

accessori per VT630, morsetto di alimentazione multiplo 150-240mm² per Cu/Al per 2 conduttori ogni morsetto 1 set=3 pezzi

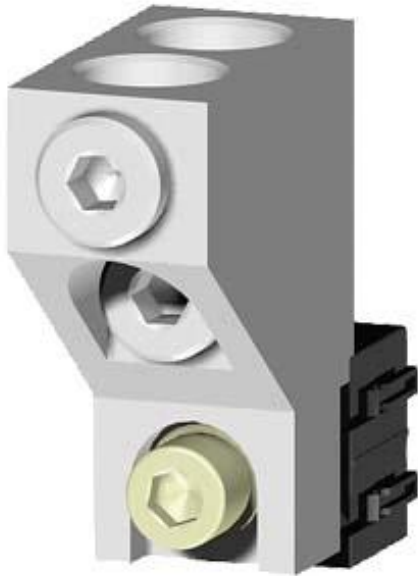



Figura simile

Versione	
marca del prodotto	SETRON
denominazione del prodotto	Tecnica di collegamento

Progettazione meccanica	
peso netto	823 g

Certificati		
Declaration of Conformity	Test Certificates	other
 EG-Konf.	Special Test Certificate	Miscellaneous
		Manufacturer Declaration



EG-Konf.

[Special Test Certificate](#)

[Miscellaneous](#)

[Manufacturer Declaration](#)

Ulteriori informazioni

Information- and Downloadcenter (Cataloghi, Opuscoli,...)
<http://www.siemens.com/lowvoltage/catalogs>

Industry Mall (sistema di ordinazione Online)

<https://mall.industry.siemens.com/mall/it/it/Catalog/product?mlfb=3VT9324-4TF30>

Service&Support (Manuali, Certificati, Caratteristiche, FAQ, ...)

<https://support.industry.siemens.com/cs/ww/it/ps/3VT9324-4TF30>

Banca dati immagini (foto prodotto, disegni dimensionali 2D, modelli 3D, schemi delle connessioni, ...)

http://www.automation.siemens.com/bilddb/cax_en.aspx?mlfb=3VT9324-4TF30

CAX-Online-Generator

<http://www.siemens.com/cax>

Tender specifications

<http://www.siemens.com/specifications>

