

comando rotativo bloccoporta standard IEC IP65 con bloccoporta accessori per: 3VA55/3VA65/3VA66



## Versione

marca del prodotto	SETRON
denominazione del prodotto	Accessori
esecuzione del prodotto	Comando rotativo bloccoporta

## Certificati

<b>General Product Approval</b>	<b>Declaration of Conformity</b>	<b>Shipping Approval</b>
---------------------------------	----------------------------------	--------------------------

[Miscellaneous](#)



## Ulteriori informazioni

**Information- and Downloadcenter (Cataloghi, Opuscoli,...)**

<http://www.siemens.com/lowvoltage/catalogs>

**Industry Mall (sistema di ordinazione Online)**

<https://eb.automation.siemens.com/mall/en/WW/Catalog/Product/3VA9677-0FK21>

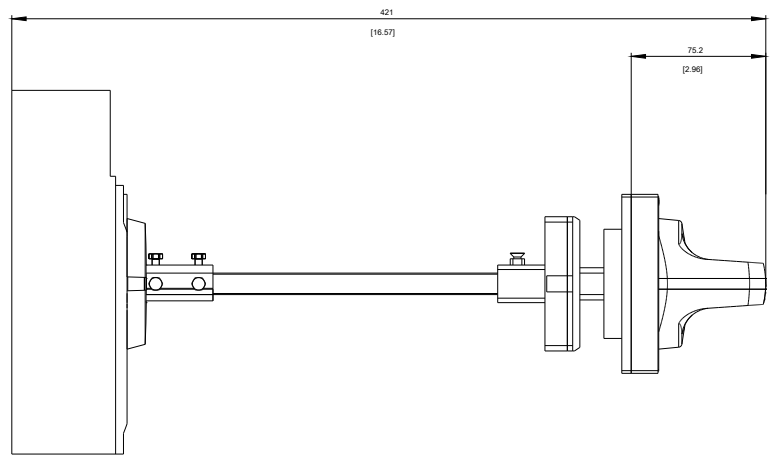
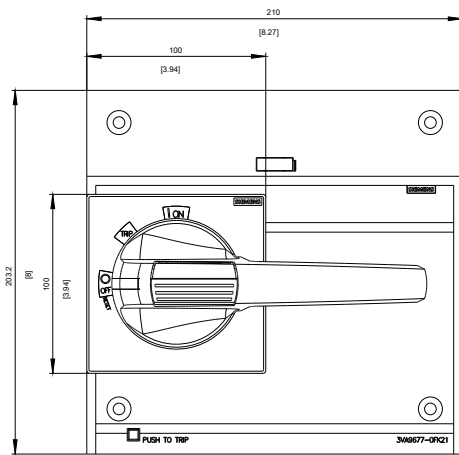
**Service&Support (Manuali, Certificati, Caratteristiche, FAQ, ...)**

<http://support.automation.siemens.com/WW/view/it/3VA9677-0FK21/all>

Banca dati immagini (foto prodotto, disegni dimensionali 2D, modelli 3D, schemi delle connessioni, ...)  
[http://www.automation.siemens.com/bilddb/cax\\_en.aspx?mlfb=3VA9677-0FK21](http://www.automation.siemens.com/bilddb/cax_en.aspx?mlfb=3VA9677-0FK21)

CAX-Online-Generator  
<http://www.siemens.com/cax>

Tender specifications  
<http://www.siemens.com/specifications>



Ultima modifica:

08/08/2020