



Interruttore automatico 3VA6 UL Frame 150 Classe del potere di interruzione L 150kA @ 480 V a 3 poli, protezione impianto ETU556, LSI, In=40A protezione da sovraccarico Ir=16A...40A protezione da cortocircuito I<sub>sd</sub>=0,6..10x I<sub>n</sub>, I<sub>i</sub>=1,5..12x I<sub>n</sub> protezione del conduttore di neutro opzionale con trasformatore di corrente, fino a 160% allarme di guasto verso terra Segnalazione tramite EFB300 o COM senza collegamento

Versione	
marca del prodotto	SENTRON
denominazione del prodotto	Interruttori automatici scatolati
denominazione del prodotto / secondo UL-File	LDAE
esecuzione del prodotto	Protezione impianto
esecuzione dell'interruttore sottocarico / secondo UL 489 / interruttore automatico per Heating, Air Conditioning and Refrigeration (tipo HACR)	Si
esecuzione dello sganciatore di sovracorrente	ETU556
funzione di protezione dello sganciatore di sovracorrente	LSI
numero di poli	3
Dati tecnici generali	
Tensione nominale di isolamento U <sub>i</sub>	800 V
potenza dissipata [W] / max.	2,4 W
potenza dissipata [W] / con valore nominale di corrente / con AC / in stato di funzionamento caldo / per ogni polo	0,8 W
durata di vita meccanica (cicli di manovra) / tip.	25 000
durata di vita elettrica (cicli di manovra) / con AC-1 / con 380/415 V	14 000
durata di vita elettrica (cicli di manovra) / con AC-1 / con 690 V	9 800
durata di vita elettrica (cicli di manovra) / con 480 V	14 000
durata di vita elettrica (cicli di manovra) / con 600 V	9 800
caratteristica del prodotto / per conduttore di neutro / potenziabile/aggiornabile / protezione da cortocircuito e sovraccarico	Si
esecuzione della sorveglianza di guasto verso terra	Senza
funzione del prodotto	
• funzione di comunicazione	Si
• altra funzione di misura	No
Peso netto per UQ	2.5 kg
Elettricità	
marcatura / secondo UL 489 / 100%-rated breaker	No
corrente di impiego	
• a 40 °C	40 A
• a 45 °C	40 A
• a 50 °C	40 A
• a 55 °C	40 A
• a 60 °C	40 A
• a 65 °C	40 A
• a 70 °C	40 A

Capacità di commutazione IEC 60947	
classe di potere di interruzione dell'interruttore automatico	L
potere di interruzione estremo in cortocircuito (Icu)	
• con 240 V	200 kA
• con 415 V	150 kA
• con 690 V	2,5 kA
potere di interruzione di servizio in cortocircuito (Ics)	
• con 240 V	200 kA
• con 415 V	150 kA
• con 690 V	2,5 kA
potere di chiusura in cortocircuito (Icm)	
• con 240 V	440 kA
• con 415 V	330 kA
• con 690 V	3,8 kA
Capacità di commutazione UL 489	
potere di interruzione corrente	
• con 240 V	200 kA
• con 480 V	150 kA
• con 600 V	50 kA
Parametri regolabili	
classe di intervento / dello sganciatore L / con curva caratteristica I2t / valore iniziale	0,5 s
classe di intervento / dello sganciatore L / con curva caratteristica I2t / valore finale	25 s
ritardo impostabile / dello sganciatore S / con curva caratteristica I2t / valore finale	0,5 s
valore di intervento impostabile per corrente / dello sganciatore di cortocircuito istantaneo / min.	60 A
valore di intervento impostabile per corrente / dello sganciatore di cortocircuito istantaneo / max.	480 A
funzione del prodotto / protezione da guasto verso terra	No
valore di intervento impostabile per corrente / per sgancio G / con curva caratteristica standard / valore iniziale	15 A
valore di intervento impostabile per corrente / per sgancio G / con curva caratteristica standard / valore finale	40 A
tempo di disinserzione totale / per sgancio G / con curva caratteristica standard / valore iniziale	0,05 s
tempo di disinserzione totale / per sgancio G / con curva caratteristica standard / valore finale	0,8 s
Progettazione meccanica	
altezza [in]	7,8 in
Altezza	198 mm
larghezza [in]	4,13 in
Larghezza	105 mm
profondità [in]	3,39 in
profondità	86 mm
Conessioni	
disposizione della connessione elettrica / per circuito principale	senza collegamento
esecuzione del collegamento elettrico / per circuito principale	senza
Circuito ausiliario	
parte integrante del prodotto	
• bobina di minima tensione	No
• bobina a lancio di corrente	No
• contatto di segnalazione sgancio	No
numero dei contatti CO / per contatti ausiliari	0
Accessori	
ampliamento del prodotto / opzionale / comando motorizzato	Si
Condizioni ambientali	
grado di protezione IP / lato frontale	IP40

temperatura ambiente	
• durante l'esercizio / min.	-25 °C
• durante l'esercizio / max.	70 °C
• durante l'immagazzinaggio / min.	-40 °C
• durante l'immagazzinaggio / max.	80 °C

Certificati	
codice di riferimento / secondo IEC 81346-2:2009	Q
certificato di idoneità / come omologazione per Marine (non per navi da guerra) / Supplement SB	Si

### General Product Approval



[Confirmation](#)



### General Product Approval      EMC      Declaration of Conformity



[Miscellaneous](#)



[UK Declaration of Conformity](#)



### Marine / Shipping      other



[Miscellaneous](#)

[Miscellaneous](#)

### Ulteriori informazioni

Information- and Downloadcenter (Cataloghi, Opuscoli,...)

<http://www.siemens.com/lowvoltage/catalogs>

Industry Mall (sistema di ordinazione Online)

<https://mall.industry.siemens.com/mall/it/it/Catalog/product?mlfb=3VA6140-8JT31-0AA0>

Service&Support (Manuali, Certificati, Caratteristiche, FAQ, ...)

<https://support.industry.siemens.com/cs/ww/it/ps/3VA6140-8JT31-0AA0>

Banca dati immagini (foto prodotto, disegni dimensionali 2D, modelli 3D, schemi delle connessioni, ...)

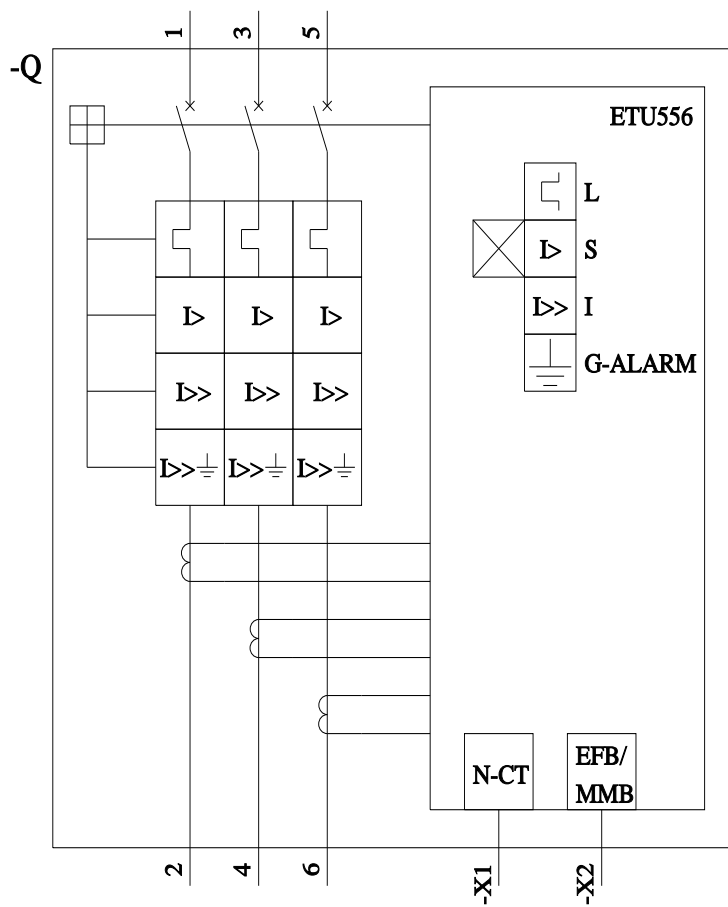
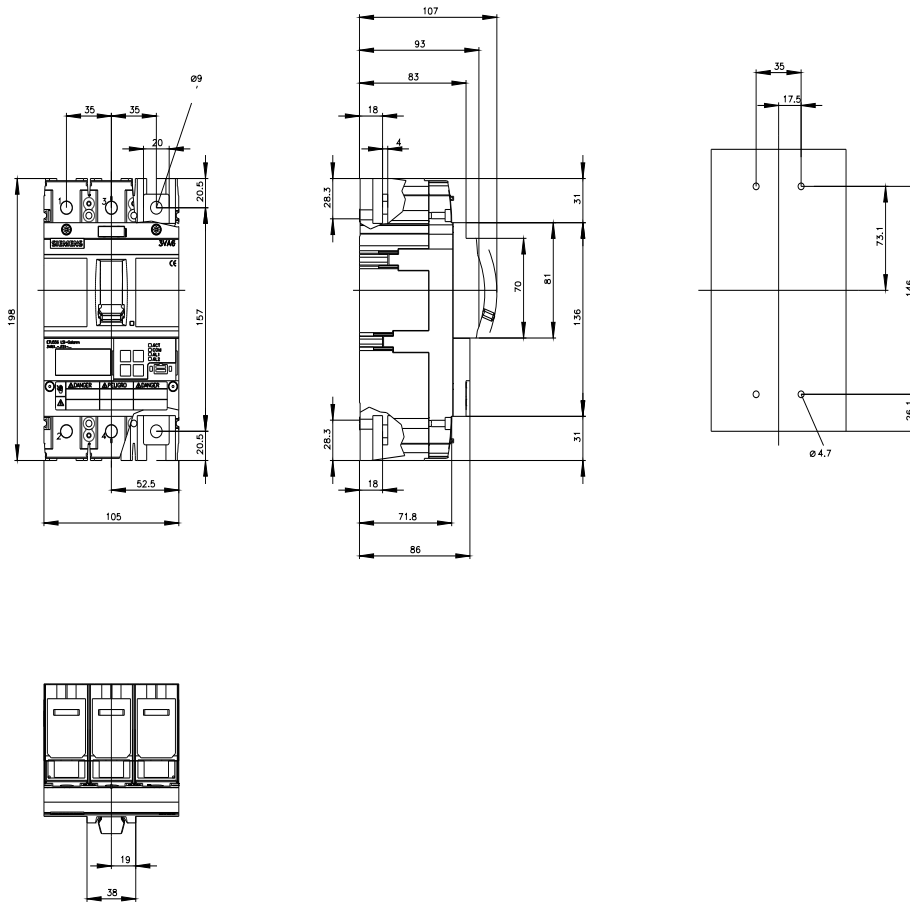
[http://www.automation.siemens.com/bilddb/cax\\_en.aspx?mlfb=3VA6140-8JT31-0AA0](http://www.automation.siemens.com/bilddb/cax_en.aspx?mlfb=3VA6140-8JT31-0AA0)

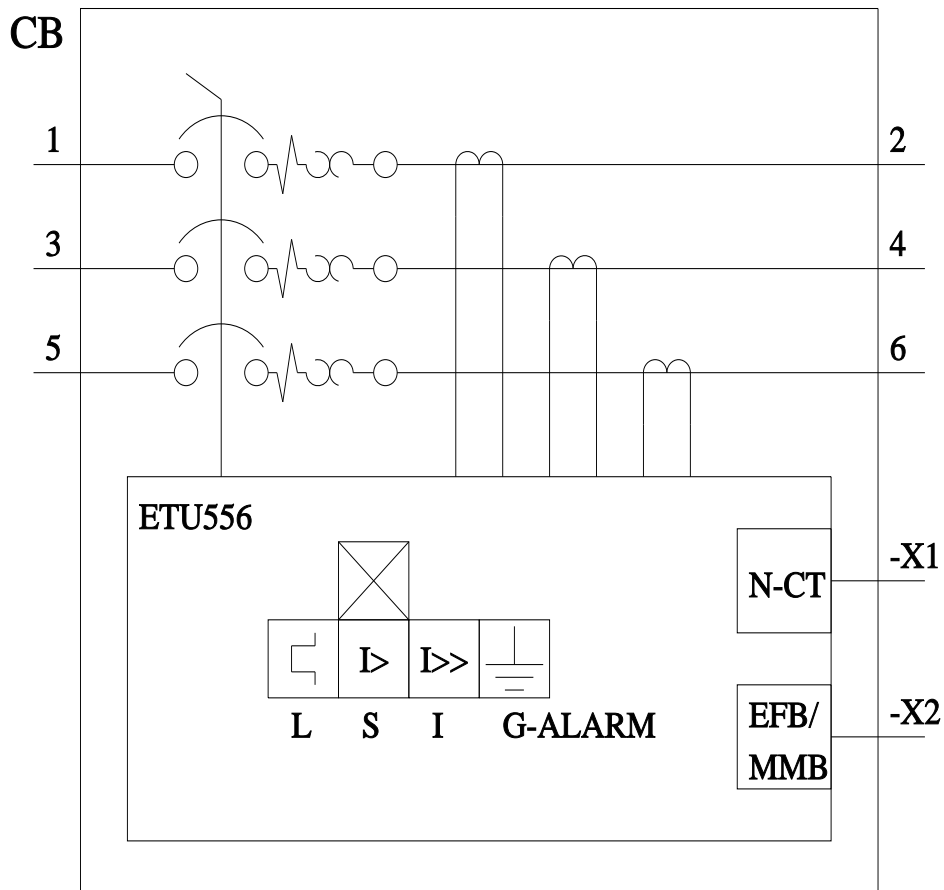
CAX-Online-Generator

<http://www.siemens.com/cax>

Tender specifications

<http://www.siemens.com/specifications>





Ultima modifica:

25/11/2021

