



Interruttore automatico 3VA6 UL Frame 150 Classe del potere di interruzione L 150kA @ 480 V a 3 poli, protezione impianto ETU860, LSIG, In=150A protezione da sovraccarico Ir=60A...150A protezione da cortocircuito I_{sd}=0,6..10x In, I_i=1,5..10x In protezione del conduttore di neutro opzionale con trasformatore di corrente, fino a 160% protezione da guasto verso terra I_g=0,2...1 x In, t_g=0,05-0,8s senza collegamento

| Versione | |
|---|---------------------------------------|
| marca del prodotto | SENTRON |
| denominazione del prodotto | Interruttori automatici scatolati |
| denominazione del prodotto / secondo UL-File | LDAE |
| esecuzione del prodotto | Protezione impianto |
| esecuzione dell'interruttore sottocarico / secondo UL 489 / interruttore automatico per Heating, Air Conditioning and Refrigeration (tipo HACR) | Si |
| esecuzione dello sganciatore di sovracorrente | ETU860 |
| funzione di protezione dello sganciatore di sovracorrente | LSIG |
| numero di poli | 3 |
| Dati tecnici generali | |
| Tensione nominale di isolamento U _i | 800 V |
| potenza dissipata [W] / max. | 29 W |
| potenza dissipata [W] / con valore nominale di corrente / con AC / in stato di funzionamento caldo / per ogni polo | 9,67 W |
| durata di vita meccanica (cicli di manovra) / tip. | 25 000 |
| durata di vita elettrica (cicli di manovra) / con AC-1 / con 380/415 V | 14 000 |
| durata di vita elettrica (cicli di manovra) / con AC-1 / con 690 V | 9 800 |
| durata di vita elettrica (cicli di manovra) / con 480 V | 14 000 |
| durata di vita elettrica (cicli di manovra) / con 600 V | 9 800 |
| caratteristica del prodotto / per conduttore di neutro / potenziabile/aggiornabile / protezione da cortocircuito e sovraccarico | Si |
| esecuzione della sorveglianza di guasto verso terra | Somma delle correnti sul conduttore L |
| funzione del prodotto | |
| • funzione di comunicazione | Si |
| • altra funzione di misura | Si |
| Peso netto per UQ | 2.167 kg |
| Elettricità | |
| marcaturo / secondo UL 489 / 100%-rated breaker | No |
| corrente di impiego | |
| • a 40 °C | 150 A |
| • a 45 °C | 150 A |
| • a 50 °C | 150 A |
| • a 55 °C | 143 A |
| • a 60 °C | 135 A |
| • a 65 °C | 128 A |
| • a 70 °C | 120 A |

| Capacità di commutazione IEC 60947 | |
|---|----------------------------------|
| classe di potere di interruzione dell'interruttore automatico | L |
| potere di interruzione estremo in cortocircuito (Icu) | |
| • con 240 V | 200 kA |
| • con 415 V | 150 kA |
| • con 690 V | 2,5 kA |
| potere di interruzione di servizio in cortocircuito (Ics) | |
| • con 240 V | 200 kA |
| • con 415 V | 150 kA |
| • con 690 V | 2,5 kA |
| potere di chiusura in cortocircuito (Icm) | |
| • con 240 V | 440 kA |
| • con 415 V | 330 kA |
| • con 690 V | 3,8 kA |
| Capacità di commutazione UL 489 | |
| potere di interruzione corrente | |
| • con 240 V | 200 kA |
| • con 480 V | 150 kA |
| • con 600 V | 50 kA |
| Parametri regolabili | |
| classe di intervento / dello sganciatore L / con curva caratteristica I2t / valore iniziale | 0,5 s |
| classe di intervento / dello sganciatore L / con curva caratteristica I2t / valore finale | 20 s |
| ritardo impostabile / dello sganciatore S / con curva caratteristica I2t / valore finale | 0,5 s |
| valore di intervento impostabile per corrente / dello sganciatore di cortocircuito istantaneo / min. | 225 A |
| valore di intervento impostabile per corrente / dello sganciatore di cortocircuito istantaneo / max. | 1 500 A |
| esecuzione della protezione conduttore N | impostabile OFF; 20 % ... 160 %. |
| funzione del prodotto / protezione da guasto verso terra | Si |
| valore di intervento impostabile per corrente / per sgancio G / con curva caratteristica standard / valore iniziale | 30 A |
| valore di intervento impostabile per corrente / per sgancio G / con curva caratteristica standard / valore finale | 150 A |
| tempo di disinserzione totale / per sgancio G / con curva caratteristica standard / valore iniziale | 0,05 s |
| tempo di disinserzione totale / per sgancio G / con curva caratteristica standard / valore finale | 0,8 s |
| Progettazione meccanica | |
| altezza [in] | 7,8 in |
| Altezza | 198 mm |
| larghezza [in] | 4,13 in |
| Larghezza | 105 mm |
| profondità [in] | 3,39 in |
| profondità | 86 mm |
| Conessioni | |
| disposizione della connessione elettrica / per circuito principale | senza collegamento |
| esecuzione del collegamento elettrico / per circuito principale | senza |
| Circuito ausiliario | |
| parte integrante del prodotto | |
| • bobina di minima tensione | No |
| • bobina a lancio di corrente | No |
| • contatto di segnalazione sgancio | No |
| numero dei contatti CO / per contatti ausiliari | 0 |
| Accessori | |
| ampliamento del prodotto / opzionale / comando motorizzato | Si |
| Condizioni ambientali | |

| | |
|--|--------|
| grado di protezione IP / lato frontale | IP40 |
| temperatura ambiente | |
| • durante l'esercizio / min. | -25 °C |
| • durante l'esercizio / max. | 70 °C |
| • durante l'immagazzinaggio / min. | -40 °C |
| • durante l'immagazzinaggio / max. | 80 °C |

Certificati

| | |
|---|----|
| codice di riferimento / secondo IEC 81346-2:2009 | Q |
| certificato di idoneità / come omologazione per Marine (non per navi da guerra) / Supplement SB | Si |

General Product Approval



[Confirmation](#)



General Product Approval



[Miscellaneous](#)



[UK Declaration of Conformity](#)



Marine / Shipping



[Miscellaneous](#)

[Miscellaneous](#)

Ulteriori informazioni

Information- and Downloadcenter (Cataloghi, Opuscoli,...)

<http://www.siemens.com/lowvoltage/catalogs>

Industry Mall (sistema di ordinazione Online)

<https://mall.industry.siemens.com/mall/it/it/Catalog/product?mlfb=3VA6115-8KQ31-0AA0>

Service&Support (Manuali, Certificati, Caratteristiche, FAQ, ...)

<https://support.industry.siemens.com/cs/ww/it/ps/3VA6115-8KQ31-0AA0>

Banca dati immagini (foto prodotto, disegni dimensionali 2D, modelli 3D, schemi delle connessioni, ...)

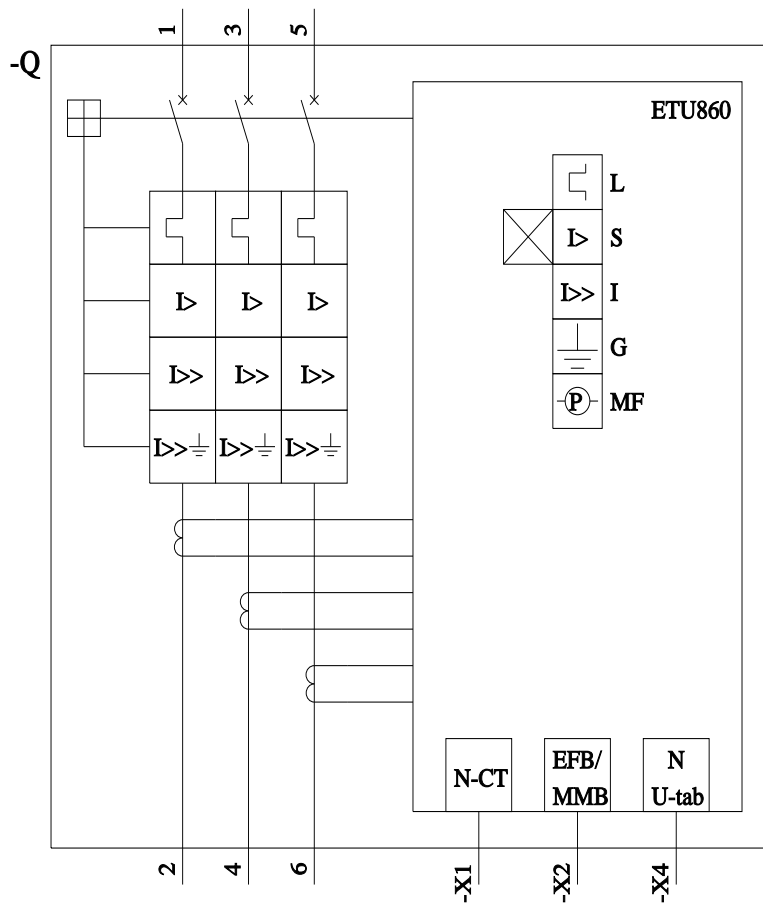
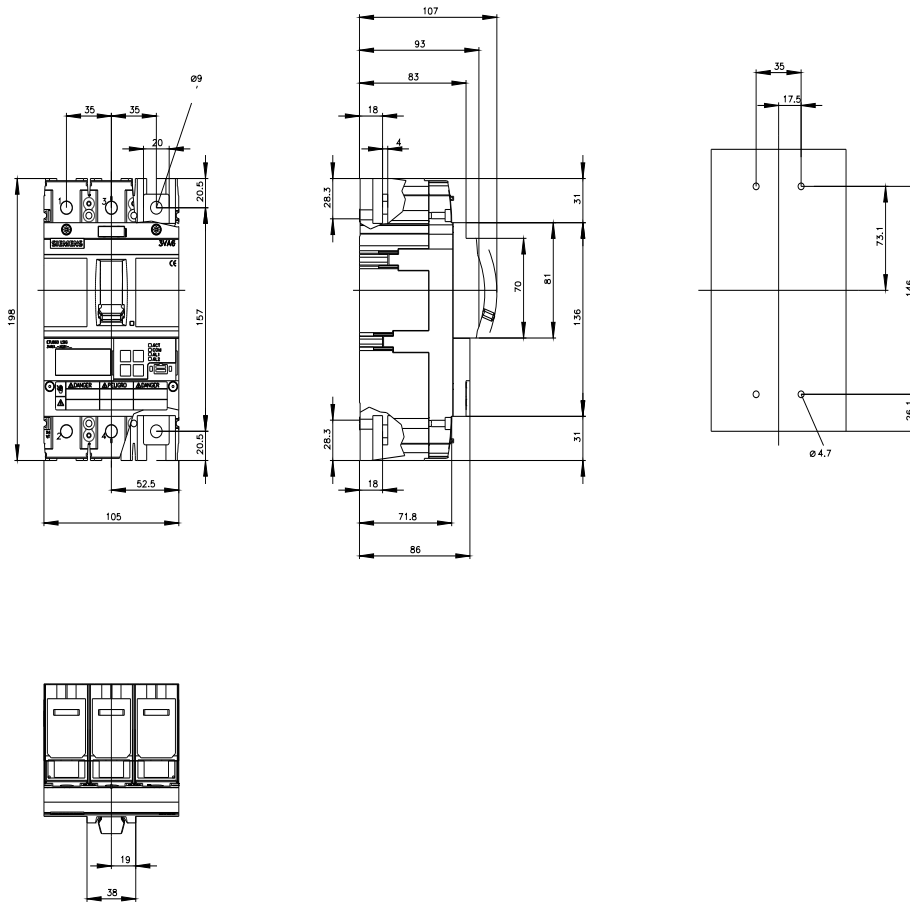
http://www.automation.siemens.com/bilddb/cax_en.aspx?mlfb=3VA6115-8KQ31-0AA0

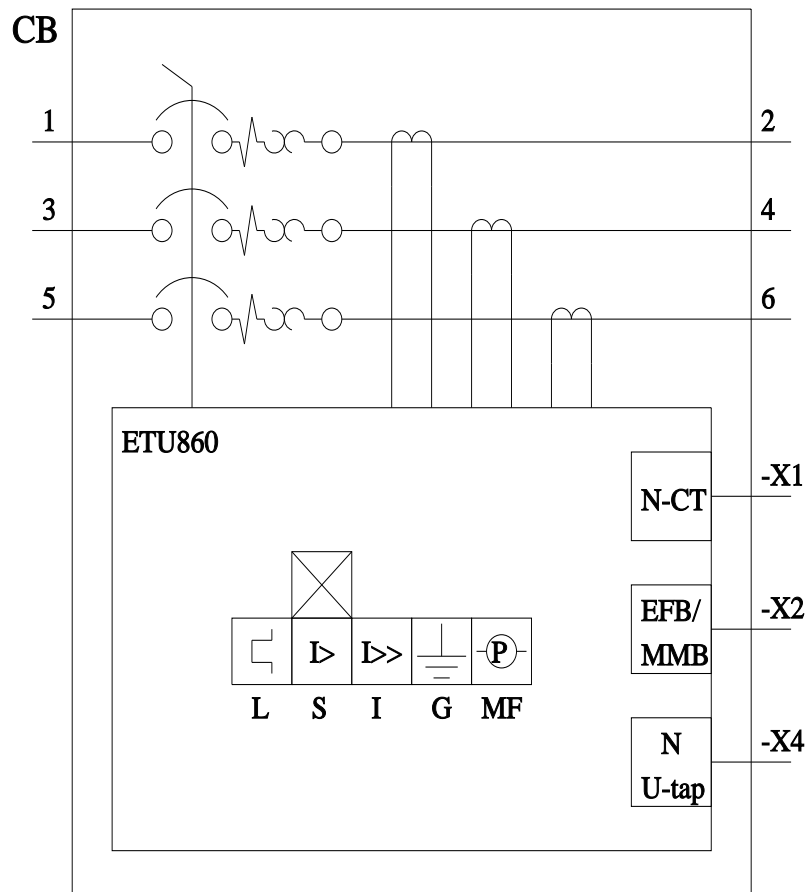
CAX-Online-Generator

<http://www.siemens.com/cax>

Tender specifications

<http://www.siemens.com/specifications>





Ultima modifica:

26/11/2021

