



Interruttore 3VA2 IEC Frame 250 Classe del potere di interruzione C Icu=110kA @ 415V a 4 poli, protezione impianto ETU320, LI, In=250A protezione da sovraccarico Ir=100A...250A protezione da cortocircuito li=1,5...10 x In protezione del conduttore di neutro impostabile (OFF, 50%, 100%) attacco piatto a vite

Versione	
marca del prodotto	SENTRON
denominazione del prodotto	Interruttore automatico scatolato
esecuzione del prodotto	Protezione impianto
esecuzione dello sganciatore di sovracorrente	ETU320
funzione di protezione dello sganciatore di sovracorrente	LI
numero di poli	4
Dati tecnici generali	
Tensione nominale di isolamento Ui	800 V
potenza dissipata [W] / max.	48 W
potenza dissipata [W] / con valore nominale di corrente / con AC / in stato di funzionamento caldo / per ogni polo	16 W
durata di vita meccanica (cicli di manovra) / tip.	25 000
durata di vita elettrica (cicli di manovra) / con AC-1 / con 380/415 V	12 000
durata di vita elettrica (cicli di manovra) / con AC-1 / con 690 V	8 400
caratteristica del prodotto / per conduttore di neutro / potenziabile/aggiornabile / protezione da cortocircuito e sovraccarico	No
esecuzione della sorveglianza di guasto verso terra	Senza
funzione del prodotto	
• funzione di comunicazione	No
• altra funzione di misura	No
Peso netto per UQ	2.897 kg
Elettricità	
corrente permanente / valore nominale / max.	250 A
Corrente permanente nominale Iu	250 A
corrente di impiego	
• a 40 °C	250 A
• a 45 °C	250 A
• a 50 °C	250 A
• a 55 °C	241 A
• a 60 °C	232 A
• a 65 °C	222 A
• a 70 °C	213 A
Capacità di commutazione IEC 60947	
classe di potere di interruzione dell'interruttore automatico	C
potere di interruzione estremo in cortocircuito (Icu)	
• con 240 V	150 kA

<ul style="list-style-type: none"> ● con 415 V ● con 440 V ● con 500 V ● con 690 V 	110 kA
	110 kA
	85 kA
	3 kA
potere di interruzione di servizio in cortocircuito (Ics) <ul style="list-style-type: none"> ● con 240 V ● con 415 V ● con 440 V ● con 500 V ● con 690 V 	150 kA
	110 kA
	110 kA
	85 kA
	3 kA
potere di chiusura in cortocircuito (Icm) <ul style="list-style-type: none"> ● con 240 V ● con 415 V ● con 440 V ● con 500 V ● con 690 V 	330 kA
	242 kA
	242 kA
	187 kA
	4,5 kA
Parametri regolabili	
valore di intervento impostabile per corrente / dello sganciatore di cortocircuito istantaneo / min.	375 A
valore di intervento impostabile per corrente / dello sganciatore di cortocircuito istantaneo / max.	2 500 A
esecuzione della protezione conduttore N	regolabile OFF; 50%; 100%
funzione del prodotto / protezione da guasto verso terra	No
Progettazione meccanica	
altezza [in]	7,13 in
Altezza	181 mm
larghezza [in]	5,51 in
Larghezza	140 mm
profondità [in]	3,39 in
profondità	86 mm
Conessioni	
disposizione della connessione elettrica / per circuito principale	Attacchi anteriori
esecuzione del collegamento elettrico / per circuito principale	bilaterale Attacchi piatti a vite
tipo di sezioni di conduttore collegabili / per attacco a sbarra piatta / min.	13 x 1 mm
tipo di sezioni di conduttore collegabili / per attacco a sbarra piatta / max.	25 x 8 mm
Circuito ausiliario	
parte integrante del prodotto <ul style="list-style-type: none"> ● bobina di minima tensione ● bobina a lancio di corrente ● contatto di segnalazione sgancio 	No
	No
	No
numero dei contatti CO / per contatti ausiliari	0
Accessori	
ampliamento del prodotto / opzionale / comando motorizzato	Si
Condizioni ambientali	
grado di protezione IP / lato frontale	IP40
temperatura ambiente <ul style="list-style-type: none"> ● durante l'esercizio / min. ● durante l'esercizio / max. ● durante l'immagazzinaggio / min. ● durante l'immagazzinaggio / max. 	-25 °C
	70 °C
	-40 °C
	80 °C
Certificati	
codice di riferimento / secondo IEC 81346-2:2009	Q
General Product Approval	



[Confirmation](#)



[Miscellaneous](#)



EMC

Declaration of Conformity

Test Certificates



RCM

[UK Declaration of Conformity](#)



EG-Konf.

[Miscellaneous](#)

[Type Test Certificates/Test Report](#)

[Special Test Certificate](#)

Marine / Shipping



ABS



BUREAU VERITAS



DNV



LRS



RMRS

[CCS / China Classification Society](#)

other

[Miscellaneous](#)

[Miscellaneous](#)

Ulteriori informazioni

Information- and Downloadcenter (Cataloghi, Opuscoli,...)

<http://www.siemens.com/lowvoltage/catalogs>

Industry Mall (sistema di ordinazione Online)

<https://mall.industry.siemens.com/mall/it/it/Catalog/product?mlfb=3VA2225-7HL42-0AA0>

Service&Support (Manuali, Certificati, Caratteristiche, FAQ, ...)

<https://support.industry.siemens.com/cs/ww/it/ps/3VA2225-7HL42-0AA0>

Banca dati immagini (foto prodotto, disegni dimensionali 2D, modelli 3D, schemi delle connessioni, ...)

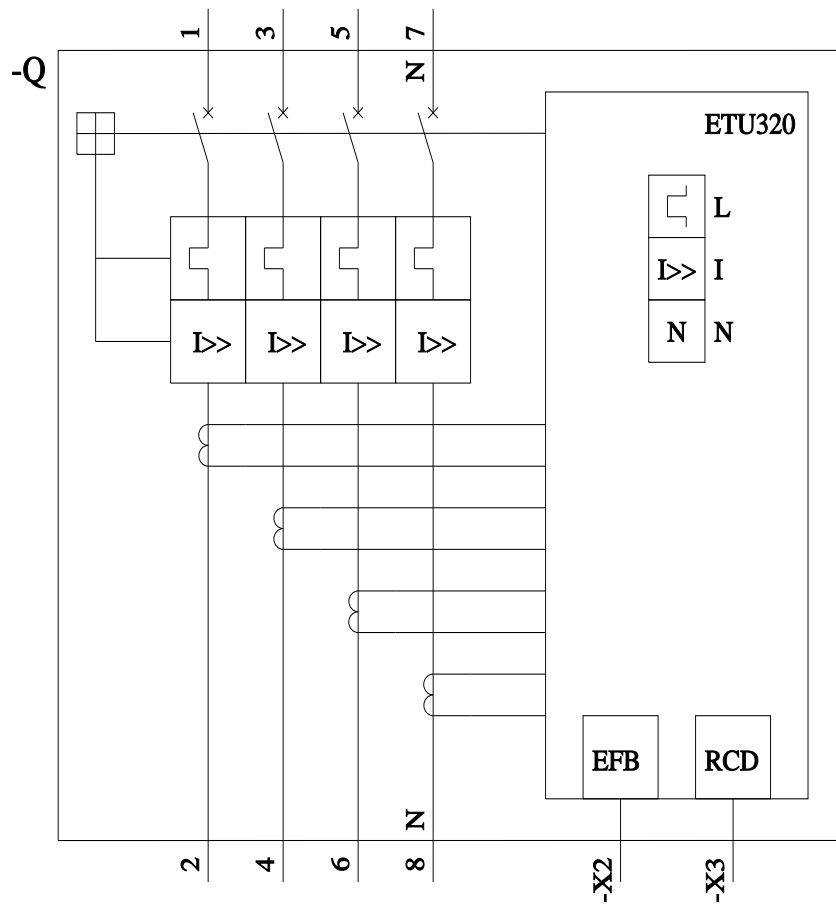
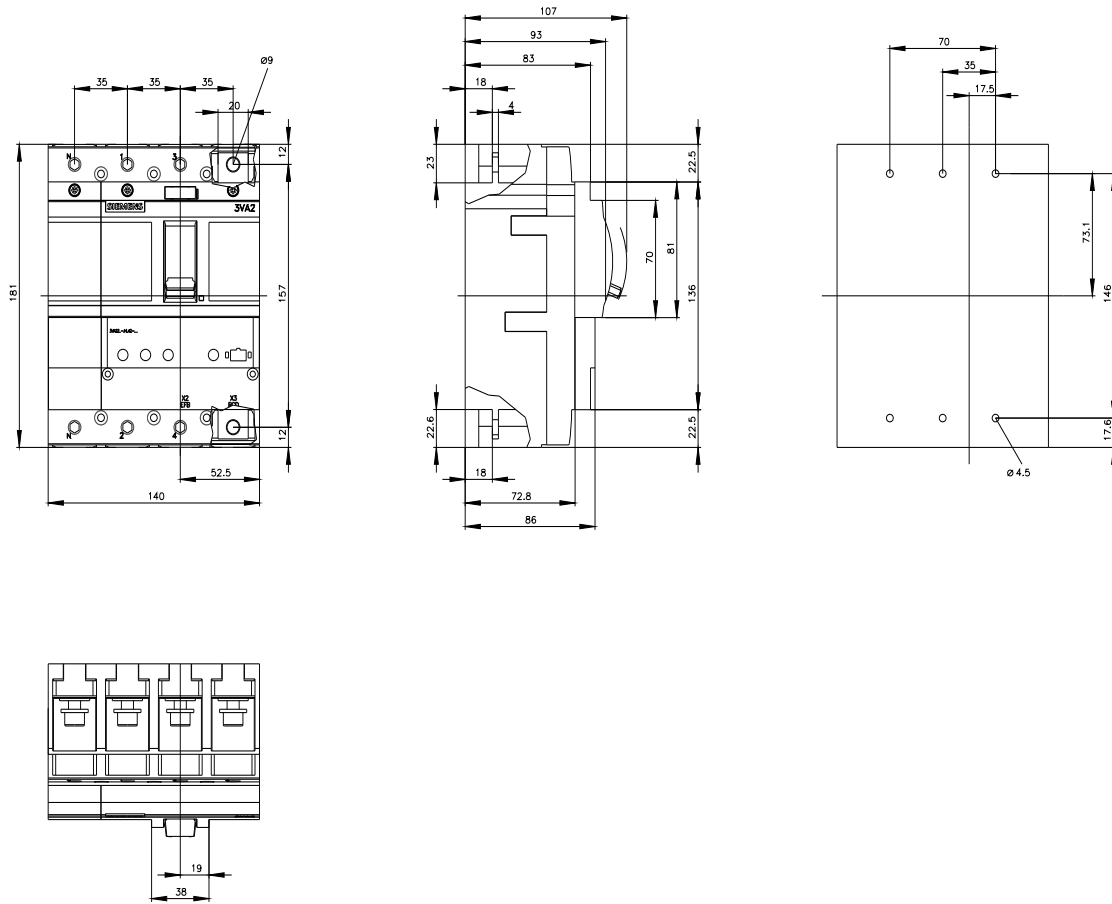
http://www.automation.siemens.com/bilddb/cax_en.aspx?mlfb=3VA2225-7HL42-0AA0

CAx-Online-Generator

<http://www.siemens.com/cax>

Tender specifications

<http://www.siemens.com/specifications>



Ultima modifica:

08/10/2021

