



Interruttore automatico 3VA1 IEC Frame 160 classe del potere di interruzione M Icu=55kA @ 415V a 4 poli, protezione impianto TM240, ATAM, In=16 A protezione da sovraccarico Ir=11 A ... 16 A protezione da cortocircuito Ii=10 ... 20 x In conduttore di neutro non protetto connessione a morsetto

Versione	
marca del prodotto	SENTRON
denominazione del prodotto	Interruttore automatico scatolato
esecuzione del prodotto	Protezione impianto
esecuzione dello sganciatore di sovracorrente	TM240
funzione di protezione dello sganciatore di sovracorrente	LI
numero di poli	4
Dati tecnici generali	
Tensione nominale di isolamento Ui	800 V
tensione di impiego / con DC / valore nominale	600 V
potenza dissipata [W] / max.	10,6 W
potenza dissipata [W] / con valore nominale di corrente / con AC / in stato di funzionamento caldo / per ogni polo	3,53 W
durata di vita meccanica (cicli di manovra) / tip.	20 000
durata di vita elettrica (cicli di manovra) / con AC-1 / con 380/415 V	9 000
durata di vita elettrica (cicli di manovra) / con AC-1 / con 690 V	6 300
caratteristica del prodotto / per conduttore di neutro / potenziabile/aggiornabile / protezione da cortocircuito e sovraccarico	No
esecuzione della sorveglianza di guasto verso terra	Senza
funzione del prodotto	
• funzione di comunicazione	No
• altra funzione di misura	No
Peso netto per UQ	1.17 kg
Elettricità	
corrente permanente / valore nominale / max.	160 A
Corrente permanente nominale Iu	16 A
corrente di impiego	
• a 40 °C	16 A
• a 45 °C	16 A
• a 50 °C	16 A
• a 55 °C	16 A
• a 60 °C	15 A
• a 65 °C	15 A
• a 70 °C	15 A
Capacità di commutazione IEC 60947	
classe di potere di interruzione dell'interruttore automatico	M
potere di interruzione estremo in cortocircuito (Icu)	

<ul style="list-style-type: none"> • con 240 V • con 415 V • con 440 V • con 500 V • con 690 V 	85 kA
	55 kA
	36 kA
	10 kA
	10 kA
potere di interruzione di servizio in cortocircuito (Ics) <ul style="list-style-type: none"> • con 240 V • con 415 V • con 440 V • con 500 V • con 690 V 	85 kA
	55 kA
	36 kA
	5 kA
	5 kA
potere di chiusura in cortocircuito (Icm) <ul style="list-style-type: none"> • con 240 V • con 415 V • con 440 V • con 500 V • con 690 V 	187 kA
	121 kA
	75,6 kA
	17 kA
	17 kA
esecuzione della protezione da cortocircuito	per i valori di potenza di manovra in reti DC vedi Manuale del prodotto Interruttori automatici scatolati 3VA; il link si trova nella sezione Service & Support nell'ultimo capitolo
Parametri regolabili	
valore di intervento impostabile per corrente / dello sganciatore di cortocircuito istantaneo / min.	160 A
valore di intervento impostabile per corrente / dello sganciatore di cortocircuito istantaneo / max.	320 A
esecuzione della protezione conduttore N	Senza
funzione del prodotto / protezione da guasto verso terra	No
Progettazione meccanica	
altezza [in]	5,12 in
Altezza	130 mm
larghezza [in]	4 in
Larghezza	101,6 mm
profondità [in]	2,76 in
profondità	70 mm
Conessioni	
disposizione della connessione elettrica / per circuito principale	Attacchi anteriori
esecuzione del collegamento elettrico / per circuito principale	morsetto serracavo da entrambi i lati
tipo di sezioni di conduttore collegabili / dei morsetti per conduttori tondi / multifilare	1 x (1.5 - 70 mm ²)
esecuzione della superficie / delle connessioni / sulla parte inferiore dell'interruttore (N, 2, 4, 6)	Lattina
Circuito ausiliario	
numero dei contatti CO / per contatti ausiliari	0
Accessori	
ampliamento del prodotto / opzionale / comando motorizzato	Si
Condizioni ambientali	
grado di protezione IP / lato frontale	IP40
temperatura ambiente <ul style="list-style-type: none"> • durante l'esercizio / min. • durante l'esercizio / max. • durante l'immagazzinaggio / min. • durante l'immagazzinaggio / max. 	-25 °C
	70 °C
	-40 °C
	80 °C
Certificati	
codice di riferimento / secondo IEC 81346-2:2009	Q
General Product Approval	



[Confirmation](#)



[Miscellaneous](#)

[KC](#)



EMC

Declaration of Conformity

Test Certificates



RCM



EG-Konf.

[UK Declaration of Conformity](#)

[Type Test Certificates/Test Report](#)

[Miscellaneous](#)

[Special Test Certificate](#)

Marine / Shipping



ABS



BUREAU
VERITAS



DNV



LRS



RMRS

[CCS / China Classification Society](#)

other

[Miscellaneous](#)

[Miscellaneous](#)

Ulteriori informazioni

Information- and Downloadcenter (Cataloghi, Opuscoli,...)

<http://www.siemens.com/lowvoltage/catalogs>

Industry Mall (sistema di ordinazione Online)

<https://mall.industry.siemens.com/mall/it/it/Catalog/product?mlfb=3VA1196-5EF46-0AA0>

Service&Support (Manuali, Certificati, Caratteristiche, FAQ, ...)

<https://support.industry.siemens.com/cs/ww/it/ps/3VA1196-5EF46-0AA0>

Banca dati immagini (foto prodotto, disegni dimensionali 2D, modelli 3D, schemi delle connessioni, ...)

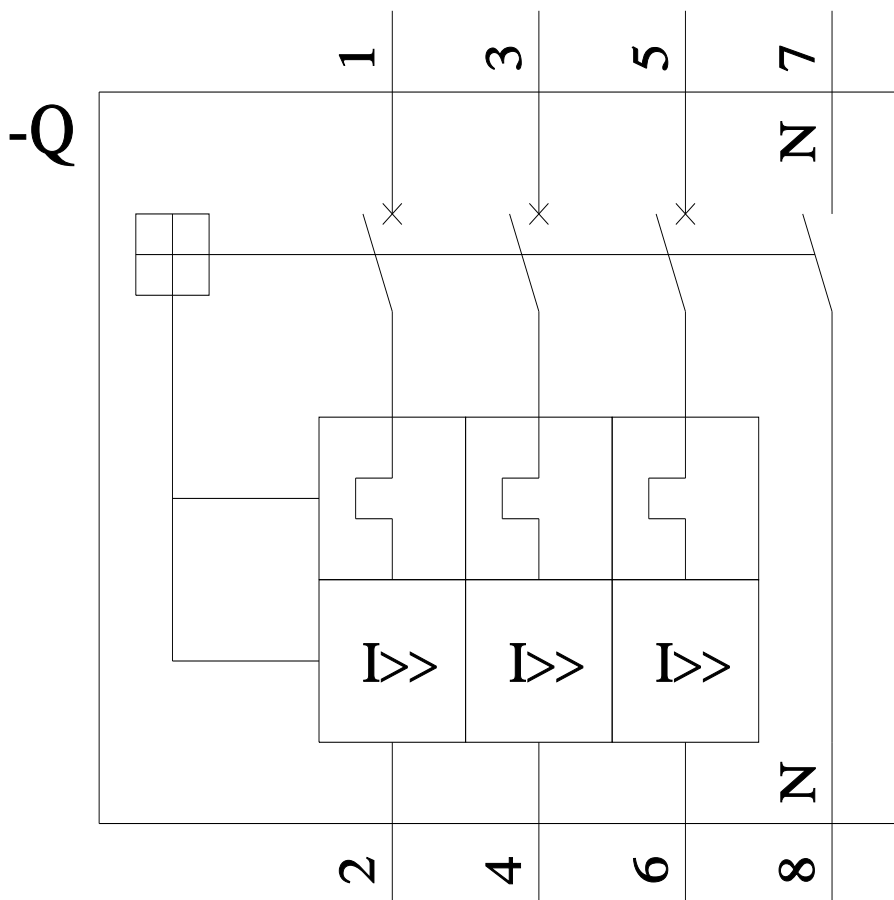
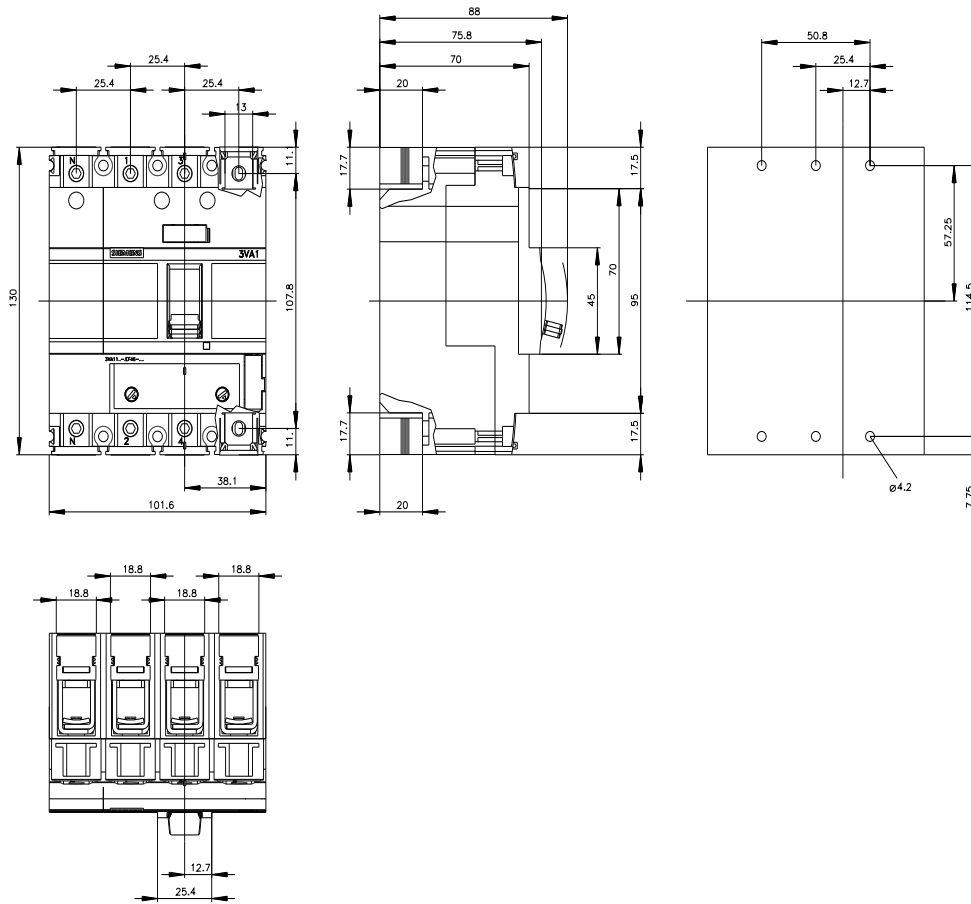
http://www.automation.siemens.com/bilddb/cax_en.aspx?mlfb=3VA1196-5EF46-0AA0

CAx-Online-Generator

<http://www.siemens.com/cax>

Tender specifications

<http://www.siemens.com/specifications>



Ultima modifica:

03/10/2021

