



Interruttore automatico 3VA1 IEC Frame 160 Classe del potere di interruzione S Icu=36kA @ 415V a 2 poli, protezione impianto TM210, FTFM, In=80A protezione da sovraccarico Ir=80A impostazione fissa protezione da cortocircuito Ii=10 x In connessione a morsetto

Versione	
marca del prodotto	SENTRON
denominazione del prodotto	Interruttore automatico scatolato
esecuzione del prodotto	Protezione impianto
esecuzione dello sganciatore di sovracorrente	TM210
funzione di protezione dello sganciatore di sovracorrente	LI
numero di poli	2
Dati tecnici generali	
Tensione nominale di isolamento Ui	500 V
tensione di impiego / con DC / valore nominale	250 V
potenza dissipata [W] / max.	12,8 W
potenza dissipata [W] / con valore nominale di corrente / con AC / in stato di funzionamento caldo / per ogni polo	6,4 W
durata di vita meccanica (cicli di manovra) / tip.	20 000
durata di vita elettrica (cicli di manovra) / con AC-1 / con 380/415 V	9 000
durata di vita elettrica (cicli di manovra) / con AC-1 / con 690 V	6 300
caratteristica del prodotto / per conduttore di neutro / potenziabile/aggiornabile / protezione da cortocircuito e sovraccarico	No
esecuzione della sorveglianza di guasto verso terra	Senza
funzione del prodotto	
• funzione di comunicazione	No
• altra funzione di misura	No
Peso netto per UQ	694 g
Elettricità	
corrente permanente / valore nominale / max.	160 A
Corrente permanente nominale Iu	80 A
corrente di impiego	
• a 40 °C	80 A
• a 45 °C	80 A
• a 50 °C	80 A
• a 55 °C	78 A
• a 60 °C	77 A
• a 65 °C	75 A
• a 70 °C	74 A
Capacità di commutazione IEC 60947	
classe di potere di interruzione dell'interruttore automatico	S
potere di interruzione estremo in cortocircuito (Icu)	

<ul style="list-style-type: none"> <li>• con 240 V</li> <li>• con 415 V</li> </ul>	55 kA 36 kA
potere di interruzione di servizio in cortocircuito (Ics) <ul style="list-style-type: none"> <li>• con 240 V</li> <li>• con 415 V</li> </ul>	55 kA 36 kA
potere di chiusura in cortocircuito (Icm) <ul style="list-style-type: none"> <li>• con 240 V</li> <li>• con 415 V</li> </ul>	121 kA 75,6 kA
esecuzione della protezione da cortocircuito	per i valori di potenza di manovra in reti DC vedi Manuale del prodotto Interruttori automatici scatolati 3VA; il link si trova nella sezione Service & Support nell'ultimo capitolo

#### Parametri regolabili

valore di intervento impostabile per corrente / dello sganciatore di cortocircuito istantaneo / min.	800 A
valore di intervento impostabile per corrente / dello sganciatore di cortocircuito istantaneo / max.	800 A
funzione del prodotto / protezione da guasto verso terra	No

#### Progettazione meccanica

altezza [in]	5,12 in
Altezza	130 mm
larghezza [in]	2 in
Larghezza	50,8 mm
profondità [in]	2,76 in
profondità	70 mm

#### Conessioni

disposizione della connessione elettrica / per circuito principale	Attacchi anteriori
esecuzione del collegamento elettrico / per circuito principale	morsetto serracavo da entrambi i lati
tipo di sezioni di conduttore collegabili / dei morsetti per conduttori tondi / multifilare	1 x (1.5 - 70 mm <sup>2</sup> )
esecuzione della superficie / delle connessioni / sulla parte inferiore dell'interruttore (N, 2, 4, 6)	Lattina

#### Circuito ausiliario

numero dei contatti CO / per contatti ausiliari	0
---	---

#### Accessori

ampliamento del prodotto / opzionale / comando motorizzato	No
--	----

#### Condizioni ambientali

grado di protezione IP / lato frontale	IP40
temperatura ambiente <ul style="list-style-type: none"> <li>• durante l'esercizio / min.</li> <li>• durante l'esercizio / max.</li> <li>• durante l'immagazzinaggio / min.</li> <li>• durante l'immagazzinaggio / max.</li> </ul>	-25 °C 70 °C -40 °C 80 °C

#### Certificati

codice di riferimento / secondo IEC 81346-2:2009	Q
--	---

#### General Product Approval



[Confirmation](#)



[Miscellaneous](#)

[KC](#)



#### EMC Declaration of Conformity Test Certificates



[UK Declaration of Conformity](#)

[Type Test Certificates/Test Report](#)

[Special Test Certificate](#)

[Miscellaneous](#)



[CCS / China Classification Society](#)

[Miscellaneous](#)

[Miscellaneous](#)

## Ulteriori informazioni

Information- and Downloadcenter (Cataloghi, Opuscoli,...)

<http://www.siemens.com/lowvoltage/catalogs>

Industry Mall (sistema di ordinazione Online)

<https://mall.industry.siemens.com/mall/it/it/Catalog/product?mlfb=3VA1180-4ED26-0AA0>

Service&Support (Manuali, Certificati, Caratteristiche, FAQ, ...)

<https://support.industry.siemens.com/cs/ww/it/ps/3VA1180-4ED26-0AA0>

Banca dati immagini (foto prodotto, disegni dimensionali 2D, modelli 3D, schemi delle connessioni, ...)

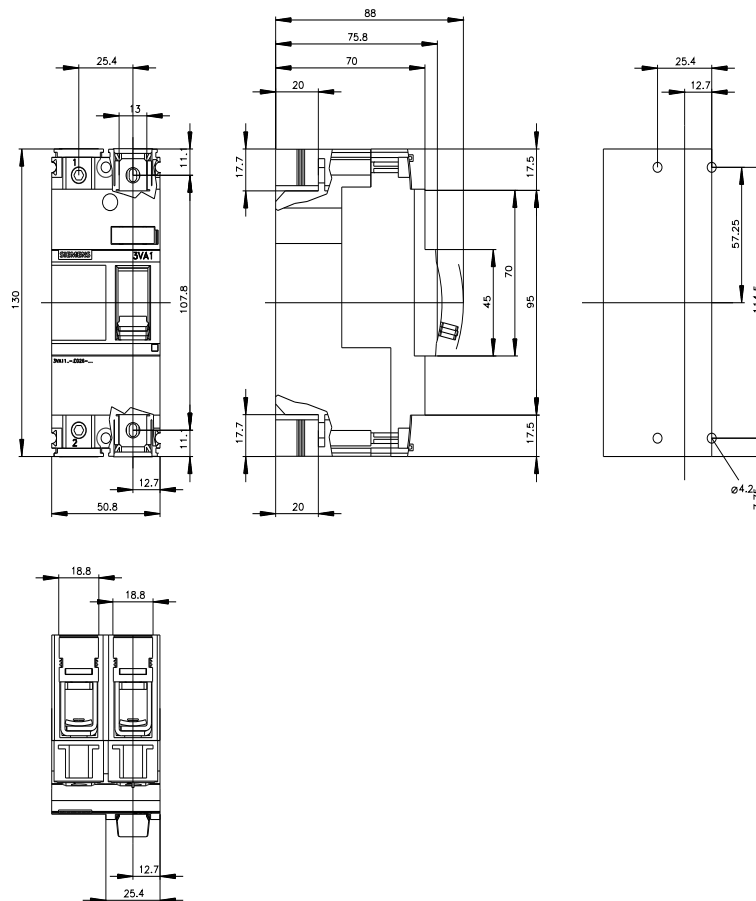
[http://www.automation.siemens.com/bilddb/cax\\_en.aspx?mlfb=3VA1180-4ED26-0AA0](http://www.automation.siemens.com/bilddb/cax_en.aspx?mlfb=3VA1180-4ED26-0AA0)

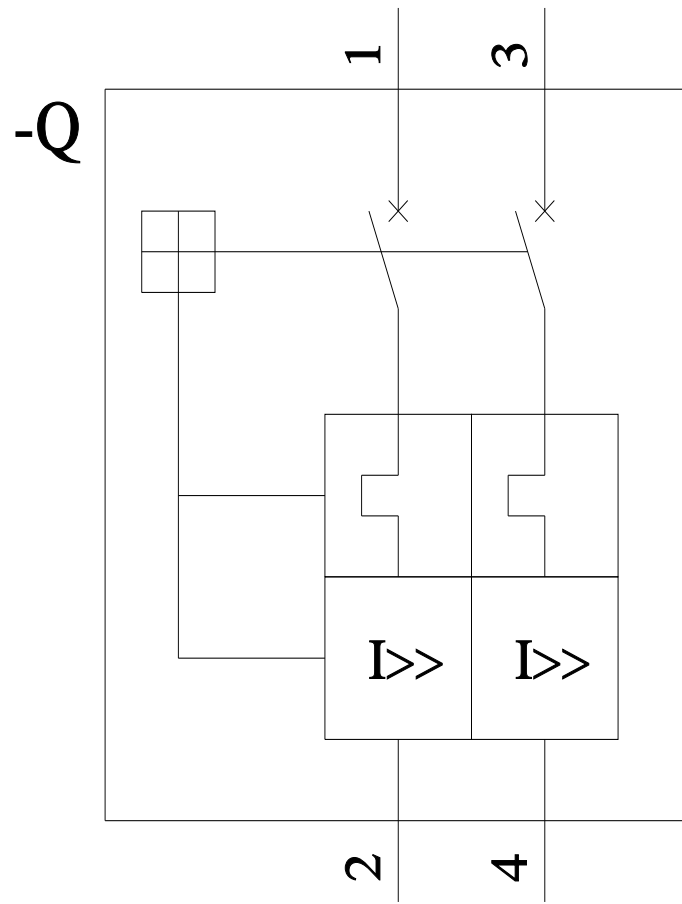
CAX-Online-Generator

<http://www.siemens.com/cax>

Tender specifications

<http://www.siemens.com/specifications>





Ultima modifica:

03/10/2021 

