

trasformatore differenziale per il controllo della corrente di guasto
 Foro passante 55 mm Corrente di guasto 30 mA...40 A



Dati tecnici generali

denominazione del prodotto	Trasformatore di corrente differenziale per il controllo di correnti di guasto
Dotazione del prodotto Protezione contro i contatti accidentali	Sì
Esecuzione del collegamento elettrico sull'uscita	morsetti a vite
Tensione di impiego valore nominale max.	690 V
Corrente permanente per ogni fase max.	150 A
Corrente di guasto sull'ingresso valore nominale	40 A
Tensione di tenuta a impulso valore nominale	6 kV
codice di riferimento secondo IEC 81346-2:2009	B
Codice di riferimento secondo DIN 40719 con ampliamento secondo IEC 204-2 secondo IEC 750	T
Codice di riferimento secondo EN 61346-2	B

Connessioni /Morsetti

Tipo di sezioni di conduttore collegabili	1x (0,5 ... 2,5 mm ²)
• filo rigido	
• filo flessibile	

- con lavorazione dell'estremità del conduttore
- con conduttori AWG
- filo rigido

1x (0,5 ... 1,5 mm²)

1x (20 ... 13)





Condizioni ambientali

temperatura ambiente	
• durante il trasporto	-25 ... +60 °C
• durante l'esercizio	-25 ... +60 °C
• durante l'immagazzinaggio	-40 ... +85 °C
Umidità relativa durante l'esercizio	95 %
Altitudine di installazione per altitudine s.l.m.	2 000 m

Montaggio/ Fissaggio/ Dimensioni

Diametro dell'apertura passacavo	55 mm
larghezza	92 mm
altezza	64 mm
profondità	98 mm
Posizione di montaggio	in piedi, su piano di montaggio orizzontale
Tipo di fissaggio	Fissaggio a vite e montaggio su guida profilata
Coppia di serraggio con morsetti a vite	0,5 ... 0,6 N·m
Coppia di serraggio [lbf·in] con morsetti a vite	4,4 ... 5,3 lbf·in

Certificati/ Approvazioni

General Product Approval	Declaration of Conformity	Test Certificates
 CCC	 UL	 EAC
	 EG-Konf.	Miscellaneous Type Test Certificates/Test Report

other

[Confirmation](#)

Ulteriori informazioni

Information- and Downloadcenter (Cataloghi, Opuscoli,...)

<https://www.siemens.com/ic10>

Industry Mall (sistema di ordinazione Online)

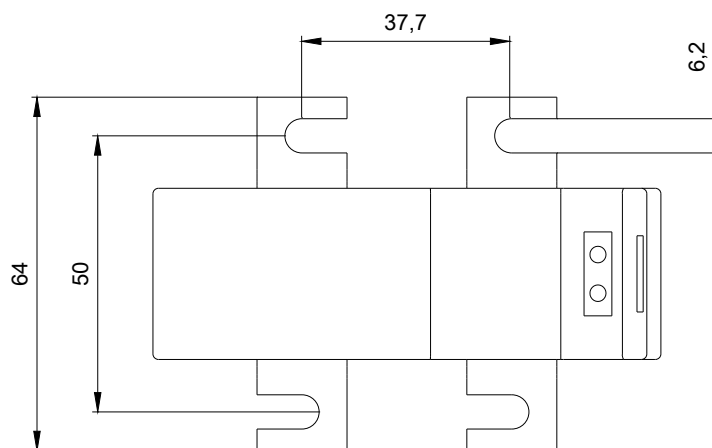
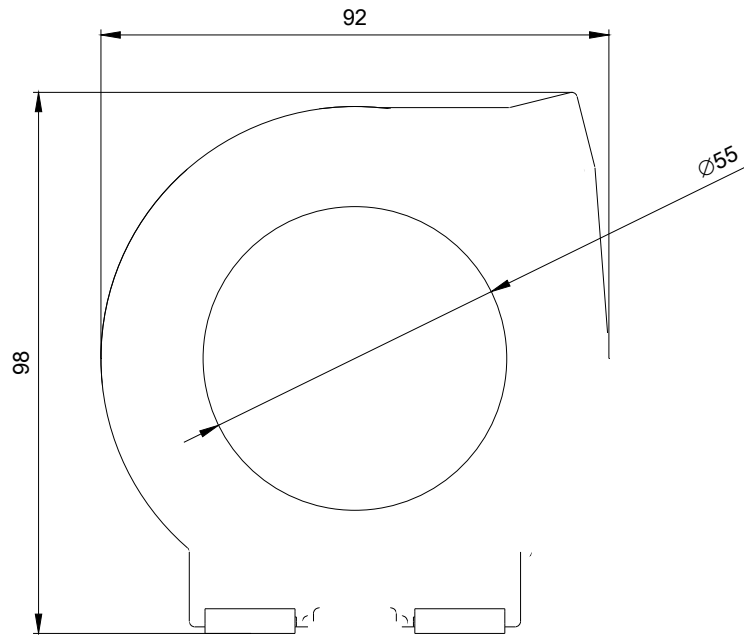
<https://mall.industry.siemens.com/mall/it/it/Catalog/product?mlfb=3UL2303-1A>

Generatore CAx online

<http://support.automation.siemens.com/WW/CAXorder/default.aspx?lang=en&mlfb=3UL2303-1A>

Service&Support (Manuali, Certificati, Caratteristiche, FAQ, ...)

<https://support.industry.siemens.com/cs/ww/it/ps/3UL2303-1A>



W9.4444; W9.9583; 3UL2303-1A_ALL



Ultima modifica:

19/08/2020