

inserto piatto per pulsante luminoso, rotondo, opalescente con scritta nera. con iscrizione: sinistra



marca del prodotto	SIRIUS ACT
denominazione del prodotto	Inserto piatto
designazione del tipo di prodotto	3SU1





#### Dati tecnici generali

<b>Resistenza agli urti</b> <ul style="list-style-type: none"><li>per applicazioni ferroviarie secondo EN 61373</li></ul>	categoria 1, classe B
<b>Resistenza a vibrazioni</b> <ul style="list-style-type: none"><li>per applicazioni ferroviarie secondo EN 61373</li></ul>	categoria 1, classe B

#### Accessori

Materiale degli accessori	plastica
Tipo di fissaggio della targhetta	inserire
Marcatura dell'inserto piatto	Left
Forma dell'inserto piatto	rotondo
Colore dell'inserto piatto	opalescente/nero (targhetta/iscrizione)

#### Certificati/ Approvazioni

General Product Approval		Declaration of Conformity		Test Certificates
 CSA	 UL		 EG-Konf.	<a href="#">Miscellaneous</a> <a href="#">Type Test Certificates/Test Report</a>

Marine / Shipping					other
 ABS	 LRS	 PRS	 RINA	 RMRS	<a href="#">Confirmation</a>

### Ulteriori informazioni

**Information- and Downloadcenter (Cataloghi, Opuscoli,...)**

<https://www.siemens.com/ic10>

**Industry Mall (sistema di ordinazione Online)**

<https://mall.industry.siemens.com/mall/it/it/Catalog/product?mlfb=3SU1900-0AB71-0DR0>

**Generatore CAx online**

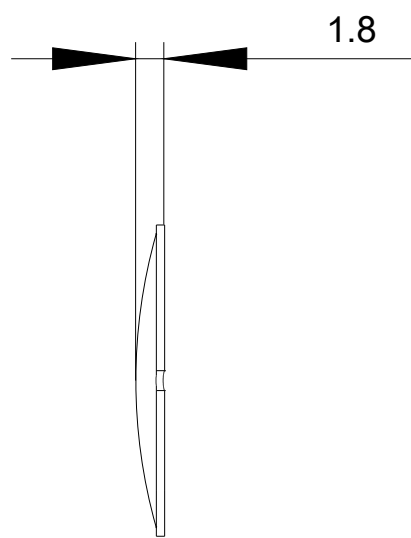
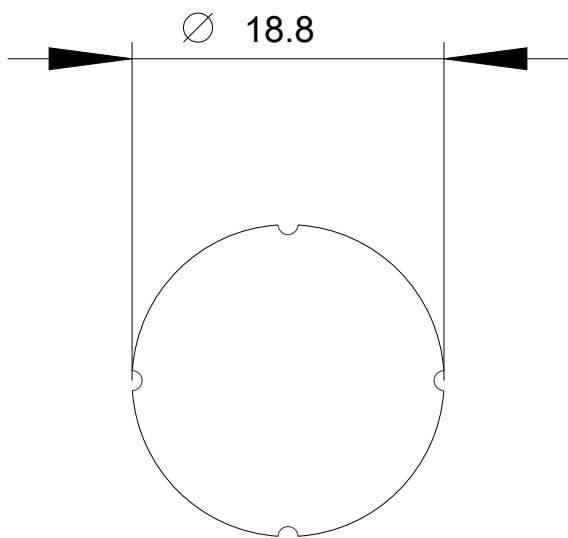
<http://support.automation.siemens.com/WW/CAXorder/default.aspx?lang=en&mlfb=3SU1900-0AB71-0DR0>

**Service&Support (Manuali, Certificati, Caratteristiche, FAQ, ...)**

<https://support.industry.siemens.com/cs/ww/it/ps/3SU1900-0AB71-0DR0>

**Banca dati immagini (foto prodotto, disegni dimensionali 2D, modelli 3D, schemi delle connessioni, macro EPLAN...)**

[http://www.automation.siemens.com/bilddb/cax\\_de.aspx?mlfb=3SU1900-0AB71-0DR0&lang=en](http://www.automation.siemens.com/bilddb/cax_de.aspx?mlfb=3SU1900-0AB71-0DR0&lang=en)



Ultima modifica:

06/08/2020