

pulpito di comando bimanuale per dispositivi di comando, 22 mm, rotondo, materiale della custodia plastica, parte superiore della custodia grigia, 3 punti di comando plastica, 8 fori supplementari per dispositivi di comando da 22 mm 2 pulsanti a fungo neri 40 mm, 2x1NO+1NC, morsetto a vite, 1 arresto di emergenza rosso, 40 mm, 2 NC, morsetto a vite, fissaggio frontale, con fori per pressacavi metrici per raccordi a vite metrici



marca del prodotto	SIRIUS ACT
denominazione del prodotto	Pulpito di comando bimanuale
designazione del tipo di prodotto	3SU1
N. di articolo del produttore	<ul style="list-style-type: none"> • del modulo di contatti fornito in dotazione R2 = 3SU1400-1AA10-1BA0 / L2 = 3SU1400-1AA10-1BA0 / M1 = 3SU1400-1AA10-1CA0 / R1 = 3SU1400-1AA10-1CA0 / L1 = 3SU1400-1AA10-1CA0 / M2 = 3SU1400-1AA10-1CA0 3SU1400-1AA10-1CA0 • del modulo di contatti fornito in dotazione al punto di comando A 1 3SU1400-1AA10-1BA0 • del modulo di contatti fornito in dotazione al punto di comando A 3 3SU1400-1AA10-1CA0 • del modulo di contatti fornito in dotazione al punto di comando B 1 3SU1400-1AA10-1CA0 • del modulo di contatti fornito in dotazione al punto di comando B 3 3SU1400-1AA10-1CA0 • del modulo di contatti fornito in dotazione al punto di comando C 1 3SU1400-1AA10-1CA0 • del modulo di contatti fornito in dotazione al punto di comando C 3 3SU1400-1AA10-1BA0

- del supporto fornito in dotazione al punto di comando A
- del supporto fornito in dotazione al punto di comando B
- del supporto fornito in dotazione al punto di comando C
- dell'azionatore fornito in dotazione al punto di comando A
- dell'azionatore fornito in dotazione al punto di comando B
- dell'azionatore fornito in dotazione al punto di comando C
- della custodia vuota fornita in dotazione
- dell'accessorio fornito in dotazione al punto di comando B

[3SU1550-0AA10-0AA0](#)

[3SU1550-0AA10-0AA0](#)

[3SU1550-0AA10-0AA0](#)

[3SU1000-1BD10-0AA0](#)

[3SU1000-1HB20-0AA0](#)

[3SU1000-1BD10-0AA0](#)

[3SU1803-3AA00-0AA1](#)

[3SU1900-0BB31-0AT0](#)

Custodia

Esecuzione della custodia	Pulpito di comando a due mani con equipaggiamento standard
Materiale della custodia	plastica
Numero dei punti di comando	3
Colore	
<ul style="list-style-type: none"> • della parte superiore della custodia 	grigio
Stato di fornitura	
<ul style="list-style-type: none"> • come kit • precablato su morsettiera 	No No
Tipo di fissaggio della custodia	orizzontale

Attuatore

dell'elemento di comando	A = pulsante a fungo / B = pulsante a fungo di ARRESTO DI EMERGENZA / C = pulsante a fungo
Modo di funzionamento dell'elemento di azionamento	A = ad impulso / B = permanente / C = ad impulso
Dotazione del prodotto	
<ul style="list-style-type: none"> • Blocco di commutazione • Commutazione a gradini 	No No
Colore	
<ul style="list-style-type: none"> • dell'elemento di azionamento 	A = nero / B = rosso / C = nero
Materiale dell'elemento di azionamento	plastica
Forma dell'elemento di azionamento	circolare
Numero dei moduli di contatti	6
Tipo di sbloccaggio	A = senza / B = sblocco a rotazione / C = senza

Ghiera

Parte integrante del prodotto Anello frontale	Sì
Materiale della ghiera frontale	plastica
Colore della ghiera frontale	Nero

Supporto	
Materiale del supporto	Plastica
Dati tecnici generali	
• Funzione del prodotto Apertura positiva	Sì
• Funzione del prodotto Funzione di OFF DI EMERGENZA	Sì
• Funzione del prodotto Funzione di ARRESTO DI EMERGENZA	Sì
Parte integrante del prodotto	
• Piedistallo	No
• grado di protezione IP	IP66
Grado di protezione NEMA	1, 4X, 12K, Indoor use only, 13
Resistenza agli urti	
• secondo IEC 60068-2-27	Onda semisinusoidale 50g / 11 ms
Resistenza a vibrazioni	
• secondo IEC 60068-2-6	10 ... 500 Hz: 5 g
codice di riferimento secondo IEC 81346-2:2009	S
Codice di riferimento secondo EN 61346-2	S
Corrente permanente dell'interruttore magnetotermico caratteristica C	10 A; per una corrente di cortocircuito minore di 400 A
Corrente permanente della cartuccia fusibile DIAZED rapida	10 A
Corrente permanente della cartuccia fusibile DIAZED gG	10 A
Circuito elettrico ausiliario	
Esecuzione del contatto dei contatti ausiliari	Lega di argento
Numero dei contatti NC per contatti ausiliari	4
Numero dei contatti NO per contatti ausiliari	2
Connessioni /Morsetti	
Esecuzione del collegamento elettrico sulla custodia	Ingresso cavi posteriore 2 x M25
Sicurezza	
Valore B10	
• per alto tasso di richiesta secondo SN 31920	100 000
Quota di guasti pericolosi	
• per basso tasso di richiesta secondo SN 31920	20 %
• per alto tasso di richiesta secondo SN 31920	20 %
Tasso di guasto [FIT]	
• per basso tasso di richiesta secondo SN 31920	100 FIT
Valore T1 per intervallo di proof test o durata d'utilizzo secondo IEC 61508	20 y
Condizioni ambientali	

<ul style="list-style-type: none"> temperatura ambiente durante l'esercizio temperatura ambiente durante l'immagazzinaggio 	<p>-25 ... +70 °C</p> <p>-40 ... +80 °C</p>
Categoria ambientale durante l'esercizio secondo IEC 60721	3M6, 3S2, 3B2, 3C3, 3K6 (con umidità relativa dell'aria 10 ... 95 %, nessuna condensa consentita durante l'esercizio per tutti gli apparecchi dietro il pannello frontale)

Montaggio/ Fissaggio/ Dimensioni

Tipo di fissaggio	Fissaggio su piastra frontale
<ul style="list-style-type: none"> dei moduli e degli accessori 	
altezza	185,3 mm
larghezza	469,2 mm
profondità	137,4 mm


Accessori

Numero delle targhette con dicitura	1
Marchatura della targhetta con dicitura	ARRESTO DI EMERGENZA
Colore della targhetta con dicitura	giallo

Certificati/ Approvazioni

General Product Approval				Declaration of Conformity	
					Miscellaneous
CCC	UL	VDE		EG-Konf.	

Test Certificates		Marine / Shipping			
Type Test Certificates/Test Report	Special Test Certificates				
		ABS	LRS	PRS	RINA

Marine / Shipping	other
	Confirmation
RMRS	

Ulteriori informazioni

Information- and Downloadcenter (Cataloghi, Opuscoli,...)

<https://www.siemens.com/ic10>

Industry Mall (sistema di ordinazione Online)

<https://mall.industry.siemens.com/mall/it/it/Catalog/product?mlfb=3SU1803-3NB00-1AE1>

Generatore Cx online

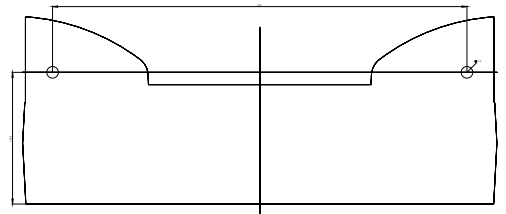
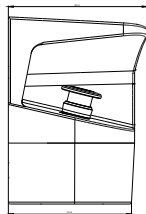
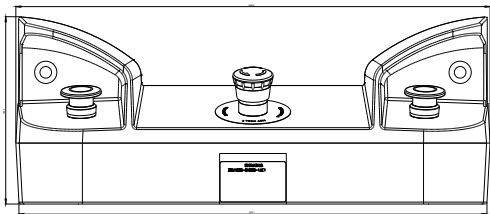
<http://support.automation.siemens.com/WW/CAXorder/default.aspx?lang=en&mlfb=3SU1803-3NB00-1AE1>

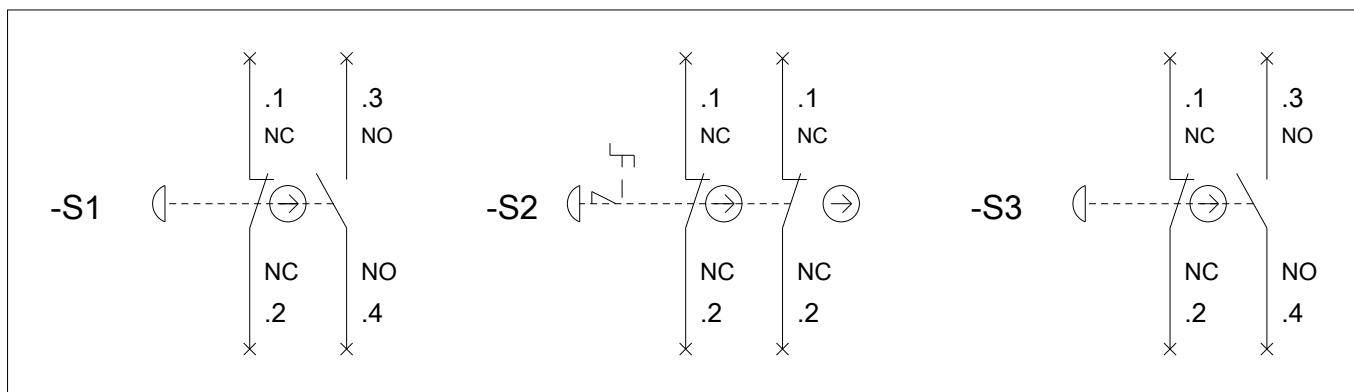
Service&Support (Manuali, Certificati, Caratteristiche, FAQ, ...)

<https://support.industry.siemens.com/cs/ww/it/ps/3SU1803-3NB00-1AE1>

Banca dati immagini (foto prodotto, disegni dimensionali 2D, modelli 3D, schemi delle connessioni, macro EPLAN...)

http://www.automation.siemens.com/bilddb/cax_de.aspx?mlfb=3SU1803-3NB00-1AE1&lang=en





Ultima modifica:

19/08/2020