



pulsantiera per dispositivi di comando 22 mm, rotondo, materiale della pulsantiera plastica, parte superiore della pulsantiera grigia, 1 posto di comando, A = selettore, nero, in metallo, 3 posizioni di commutazione, ad impulso, 1 NO, 1 NO, morsetti a molla, fissaggio sulla base di fondo, morsetto di supporto, rientranza per targhetta, in alto e in basso rispettivamente 1xM20

Marca del prodotto	SIRIUS ACT
Denominazione del prodotto	Custodie
Designazione del tipo di prodotto	3SU1
N. di articolo del produttore	<ul style="list-style-type: none"> <li>• del modulo di contatti fornito in dotazione</li> <li>• del modulo di contatti fornito in dotazione al punto di comando A 1</li> <li>• del modulo di contatti fornito in dotazione al punto di comando A 2</li> <li>• del supporto fornito in dotazione</li> <li>• del supporto fornito in dotazione al punto di comando A</li> <li>• dell'azionatore fornito in dotazione</li> <li>• dell'azionatore fornito in dotazione al punto di comando A</li> <li>• della custodia vuota fornita in dotazione</li> <li>• del morsetto di supporto fornito in dotazione</li> <li>• del morsetto di supporto fornito in dotazione al punto di comando A</li> </ul>

A1 = 3SU1400-2AA10-3BA0, A2 = 3SU1400-2AA10-3BA0  
[3SU1400-2AA10-3BA0](#)  
[3SU1400-2AA10-3BA0](#)

A = 3SU1550-0AA10-0AA0  
[3SU1550-0AA10-0AA0](#)  
[3SU1052-2BM10-0AA0](#)  
[3SU1052-2BM10-0AA0](#)  
[3SU1801-0AA00-0AB1](#)

A4 = 3SU1400-4DA43-3AA0  
3SU1400-4DA43-3AA0

Custodia	
Esecuzione della custodia	con incavo per targhetta di siglatura
Forma del frontale della custodia	Esecuzione quadrata
Materiale della custodia	plastica
Numero dei punti di comando	1
Parte integrante del prodotto	
<ul style="list-style-type: none"> <li>Dispositivo di ARRESTO DI EMERGENZA</li> </ul>	No
<ul style="list-style-type: none"> <li>Collare di protezione</li> </ul>	No
Colore	
<ul style="list-style-type: none"> <li>della parte superiore della custodia</li> </ul>	grigio
Stato di fornitura	
<ul style="list-style-type: none"> <li>come kit</li> </ul>	No
<ul style="list-style-type: none"> <li>precablato su morsettiera</li> </ul>	No
Tipo di fissaggio della custodia	verticale

Attuatore	
dell'elemento di comando	Selettore, corto
Idoneità all'impiego Interruttore di OFF DI EMERGENZA	No
Dotazione del prodotto	
<ul style="list-style-type: none"> <li>Blocco di commutazione</li> </ul>	No
Ampliamento del prodotto opzionale dispositivo di illuminazione	No
Colore	
<ul style="list-style-type: none"> <li>dell'elemento di azionamento</li> </ul>	Nero
Materiale dell'elemento di azionamento	plastica
Forma dell'elemento di azionamento	circolare
Numero dei moduli di contatti	2

Ghiera	
Parte integrante del prodotto Anello frontale	Sì
Esecuzione della ghiera frontale	Standard
Materiale della ghiera frontale	Metallo lucido
Colore della ghiera frontale	Argento

Supporto	
Materiale del supporto	Plastica

Indicatore	
Numero dei moduli LED	0

Dati tecnici generali	
Funzione del prodotto	
<ul style="list-style-type: none"> <li>Apertura positiva</li> </ul>	No
<ul style="list-style-type: none"> <li>Funzione di OFF DI EMERGENZA</li> </ul>	No
<ul style="list-style-type: none"> <li>Funzione di ARRESTO DI EMERGENZA</li> </ul>	No

<b>Grado di protezione IP</b>	IP66, IP67, IP69 (IP69K)
<b>Grado di protezione NEMA</b>	1, 2, 3, 3R, 4, 4X, 12K, 13
<b>Resistenza agli urti</b> <ul style="list-style-type: none"> <li>• secondo IEC 60068-2-27</li> <li>• per applicazioni ferroviarie secondo EN 61373</li> </ul>	Onda semisinusoidale 50g / 11 ms categoria 1, classe B
<b>Resistenza a vibrazioni</b> <ul style="list-style-type: none"> <li>• secondo IEC 60068-2-6</li> <li>• per applicazioni ferroviarie secondo EN 61373</li> </ul>	10 ... 500 Hz: 5 g categoria 1, classe B
<b>Codice di riferimento secondo IEC 81346-2:2009</b>	S
<b>Codice di riferimento secondo EN 61346-2</b>	S
<b>Corrente permanente dell'interruttore magnetotermico caratteristica C</b>	10 A; per una corrente di cortocircuito minore di 400 A
<b>Corrente permanente della cartuccia fusibile DIAZED rapida</b>	10 A
<b>Corrente permanente della cartuccia fusibile DIAZED gG</b>	10 A
<b>Tensione di impiego</b> <ul style="list-style-type: none"> <li>• con AC <ul style="list-style-type: none"> <li>— a 50 Hz valore nominale</li> <li>— a 60 Hz valore nominale</li> </ul> </li> <li>• con DC <ul style="list-style-type: none"> <li>— valore nominale</li> </ul> </li> </ul>	5 ... 500 V 5 ... 500 V 5 ... 500 V

#### Circuito elettrico ausiliario

<b>Esecuzione del contatto dei contatti ausiliari</b>	Lega di argento
<b>Numero dei contatti NC per contatti ausiliari</b>	0
<b>Numero dei contatti NO per contatti ausiliari</b>	2

#### Conessioni /Morsetti

<b>Esecuzione del collegamento elettrico</b> <ul style="list-style-type: none"> <li>• dei moduli e degli accessori</li> </ul>	Collegamento a molla
<b>Esecuzione del collegamento elettrico sulla custodia</b>	Ingresso cavi da sopra e sotto con 1 x M20
<b>Coppia di serraggio delle viti nel supporto</b>	1 ... 1,2 N·m
<b>Coppia di serraggio delle viti di fissaggio nel coperchio della custodia</b>	1,5 ... 1,7 N·m

#### Interfacce

<b>Esecuzione dell'interfaccia</b> <ul style="list-style-type: none"> <li>• per la comunicazione</li> </ul>	senza
-------------------------------------------------------------------------------------------------------------	-------

#### Condizioni ambientali

<b>Temperatura ambiente</b> <ul style="list-style-type: none"> <li>• durante l'esercizio</li> <li>• durante l'immagazzinaggio</li> </ul>	-25 ... +70 °C -40 ... +80 °C
------------------------------------------------------------------------------------------------------------------------------------------	----------------------------------

Categoria ambientale durante l'esercizio secondo IEC 60721

3M6, 3S2, 3B2, 3C3, 3K6 (con umidità relativa dell'aria 10 ... 95 %, nessuna condensa consentita durante l'esercizio per tutti gli apparecchi dietro il pannello frontale)

### Montaggio/ Fissaggio/ Dimensioni

<b>Tipo di fissaggio</b>	
• dei moduli e degli accessori	fissaggio della base
<b>Altezza</b>	85 mm
<b>Larghezza</b>	85 mm
<b>Profondità</b>	75 mm
<b>Forma della finestra d'incasso</b>	circolare

### Accessori

<b>Numero delle targhette identificative</b>	1
<b>Numero di inserti piatti</b>	0

### Certificati/ Approvazioni

<b>General Product Approval</b>	<b>Declaration of Conformity</b>
---------------------------------	----------------------------------



**Declaration of Conformity**

[Miscellaneous](#)

**Test Certificates**

[Type Test Certificates/Test Report](#)

**Marine / Shipping**

[Special Test Certificates](#)



ABS



LRS



PRS

**Marine / Shipping**

**other**



RINA



RMRS

[Confirmation](#)

### Ulteriori informazioni

**Information- and Downloadcenter (Cataloghi, Opuscoli,...)**

<https://www.siemens.com/ic10>

**Industry Mall (sistema di ordinazione Online)**

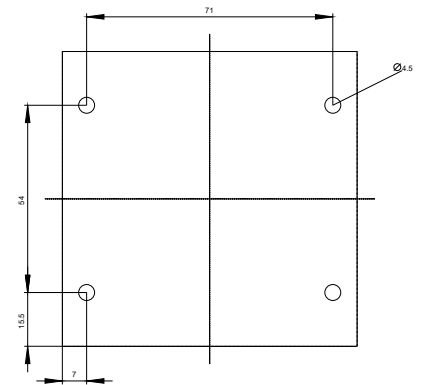
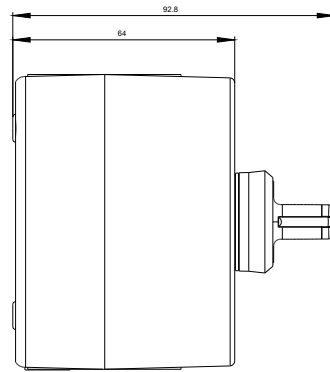
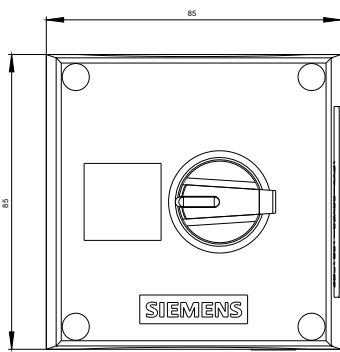
<https://mall.industry.siemens.com/mall/it/it/Catalog/product?mlfb=3SU1801-0BA00-4AB1>

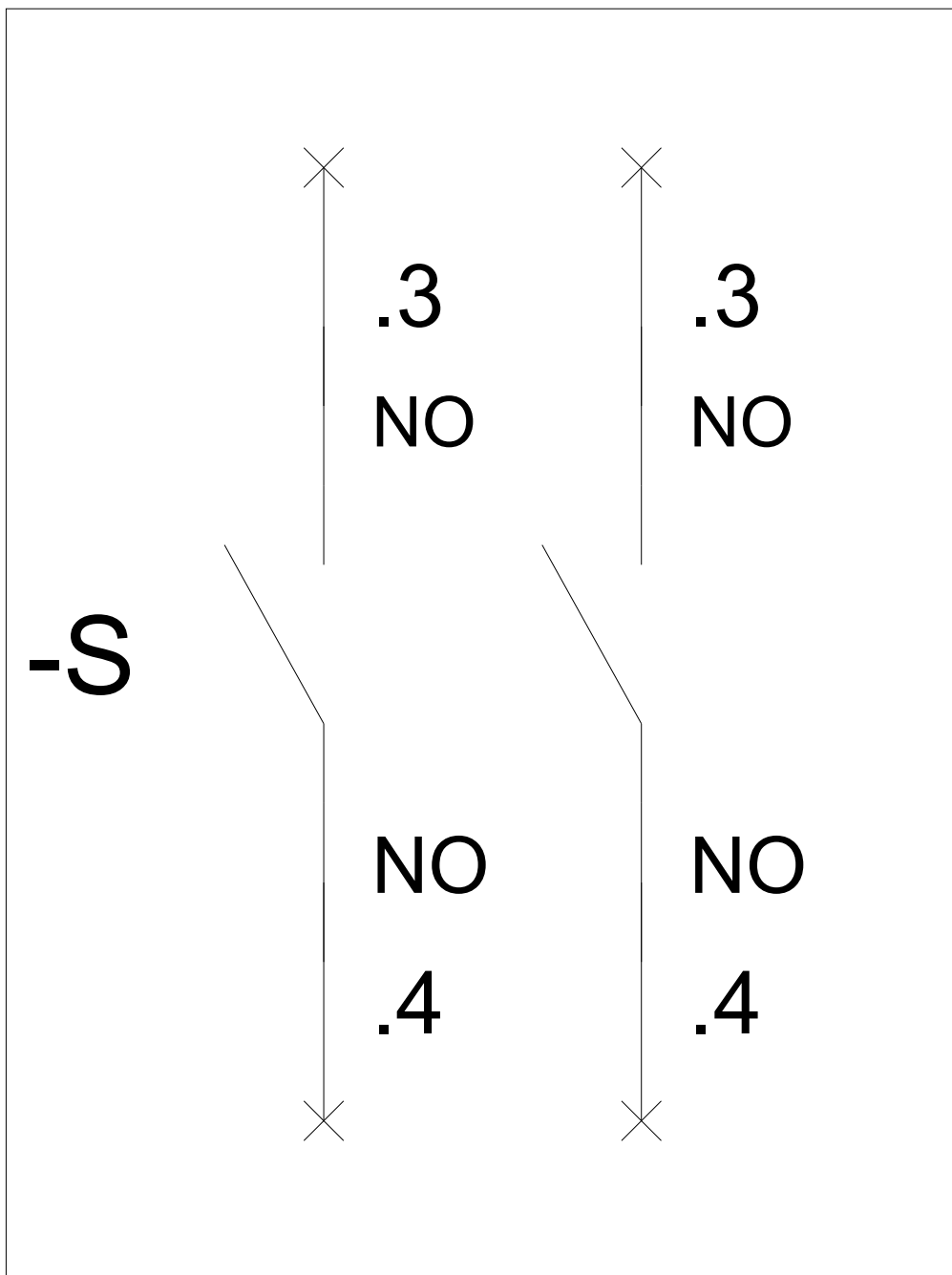
**Generatore CAx online**

<http://support.automation.siemens.com/WW/CAxorder/default.aspx?lang=en&mlfb=3SU1801-0BA00-4AB1>

**Service&Support (Manuali, Certificati, Caratteristiche, FAQ, ...)**

<https://support.industry.siemens.com/cs/ww/it/ps/3SU1801-0BA00-4AB1>





Ultima modifica:

06/08/2020