



Figura simile

modulo LED con LED integrato AC/DC 24 V, verde, morsetti a vite, fissaggio sulla base di fondo, ATEX zona 1-2: sicurezza intrinseca

|   |                                    |
|---|------------------------------------|
| <b>marca del prodotto</b>   | SIRIUS ACT                         |
| <b>denominazione del prodotto</b>   | Modulo LED                         |
| <b>designazione del tipo di prodotto</b>  | 3SU1                               |
| <b>Dati tecnici generali</b>  |                                    |
| <b>parte integrante del prodotto</b>  |                                    |
| <ul style="list-style-type: none"> <li>• diodo</li> </ul>   | Si                                 |
| <ul style="list-style-type: none"> <li>• trasformatore lampada</li> </ul>   | No                                 |
| <ul style="list-style-type: none"> <li>• dispositivo di illuminazione</li> </ul>  | Si                                 |
| <ul style="list-style-type: none"> <li>• resistenza addizionale</li> </ul>  | No                                 |
| tensione di isolamento valore nominale  | 320 V                              |
| <b>grado di inquinamento</b>  | 3                                  |
| tipo di tensione della tensione di impiego  | AC/DC                              |
| <ul style="list-style-type: none"> <li>• per l'azionamento</li> </ul>   | CA/CC                              |
| <b>tensione di tenuta a impulso valore nominale</b>   | 4 kV                               |
| corrente assorbita max.   | 20 mA                              |
| grado di protezione IP  |                                    |
| <ul style="list-style-type: none"> <li>• della custodia</li> </ul>  | IP30                               |
| <ul style="list-style-type: none"> <li>• del morsetto di collegamento</li> </ul>  | IP20                               |
| <b>resistenza agli urti</b>   |                                    |
| <ul style="list-style-type: none"> <li>• secondo IEC 60068-2-27</li> </ul>  | Onda semisinusoidale 50g / 11 ms   |
| <ul style="list-style-type: none"> <li>• per applicazioni ferrotranviarie secondo EN 61373</li> </ul>                                   | categoria 1, classe B              |
| <b>resistenza a vibrazioni</b>  |                                    |
| <ul style="list-style-type: none"> <li>• secondo IEC 60068-2-6</li> </ul>   | 10 ... 500 Hz: 5 g                 |
| <ul style="list-style-type: none"> <li>• per applicazioni ferrotranviarie secondo EN 61373</li> </ul>                                   | categoria 1, classe B              |
| <b>durata di funzionamento tip.</b>   | 100 000 h                          |
| <b>codice di riferimento secondo IEC 81346-2:2009</b>   | P                                  |
| Direttiva RoHS (data)   | 01.10.2014 00:00:00                |
| <b>tensione di impiego 1</b>  |                                    |
| <ul style="list-style-type: none"> <li>• con AC <ul style="list-style-type: none"> <li>— a 50 Hz valore nominale</li> </ul> </li> </ul> | 24 V                               |
| <ul style="list-style-type: none"> <li> <ul style="list-style-type: none"> <li>— a 60 Hz valore nominale</li> </ul> </li> </ul>         | 24 V                               |
| <ul style="list-style-type: none"> <li>• con DC valore nominale</li> </ul>  | 24 V                               |
| <b>Circuito di comando/ Comando</b>   |                                    |
| <b>corrente di inserzione max.</b>  | 2 A                                |
| <b>Conessioni /Morsetti</b>   |                                    |
| <b>esecuzione del collegamento elettrico</b>  | collegamento a vite                |
| <b>tipo di sezioni di conduttore collegabili</b>  |                                    |
| <ul style="list-style-type: none"> <li>• filo rigido con lavorazione dell'estremità del</li> </ul>                                      | 2x (0,5 ... 0,75 mm <sup>2</sup> ) |

|   |                                   |
|---|-----------------------------------|
| conduttore  |                                   |
| • filo rigido senza lavorazione dell'estremità del conduttore     | 2x (1,0 ... 1,5 mm <sup>2</sup> ) |
| • filo flessibile con lavorazione dell'estremità del conduttore   | 2x (0,5 ... 1,5 mm <sup>2</sup> ) |
| • filo flessibile senza lavorazione dell'estremità del conduttore | 2x (1,0 ... 1,5 mm <sup>2</sup> ) |
| • con conduttori AWG  | 2x (18 ... 14)                    |
| coppia di serraggio con morsetti a vite                           | 0,8 ... 0,9 N·m                   |

### Lampada

|  |  |
|--|--|
| tipo di dispositivo di illuminazione                     | LED  |
| colore del dispositivo di illuminazione                  | verde  |
| intensità luminosa                                       | 450 ... 1 120 mcd  |
| certificato di idoneità                                  |  |
| • ATEX   | Si; BVS 18 ATEX E 030 (IEC 60079-0:2017-12 Edition 7.0; EN 60079-11:2012; ATEX-product guideline 2014/34/EU) |
| • IECEx  | Si; IECEx BVS 18.0023 (IEC 60079-11:2011-06 Edition 6.0; IEC 60079-0:2017-12 Edition 7.0)                    |
| • per protezione dall'esplosione di gas per zona 1/2     | Si   |
| gruppo di apparecchiature Ex e categoria Ex secondo ATEX | II C   |
| marcatore Ex secondo ATEX                                | II 2G Ex ib IIC T4 Gb  |
| livello di protezione apparecchiatura (EPL) secondo ATEX | Gb   |
| tensione di ingresso massima (Ui)                        |  |
| • con AC   | 28,8 V   |
| • con DC   | 28,8 V   |
| tipo di protezione antideflagrante secondo ATEX          | Ex ib  |

### Condizioni ambientali

|  |   |
|--|---|
| temperatura ambiente                                       |   |
| • durante l'esercizio                                      | -25 ... +70 °C  |
| • durante l'immagazzinaggio                                | -40 ... +80 °C  |
| categoria ambientale durante l'esercizio secondo IEC 60721 | 3M6, 3S2, 3B2, 3C3, 3K6 (con umidità relativa dell'aria 10 ... 95 %, nessuna condensa consentita durante l'esercizio) |

### Montaggio/ Fissaggio/ Dimensioni

|                                |                      |
|--------------------------------|----------------------|
| tipo di fissaggio              |                      |
| • dei moduli e degli accessori | fissaggio della base |
| altezza                        | 33,2 mm              |
| larghezza                      | 9,8 mm               |
| profondità                     | 29,4 mm              |

### Certificati/ Approvazioni

|                          |     |                                |
|--------------------------|-----|--------------------------------|
| General Product Approval | EMC | For use in hazardous locations |
|--------------------------|-----|--------------------------------|



|                           |                   |                   |
|---------------------------|-------------------|-------------------|
| Declaration of Conformity | Test Certificates | Marine / Shipping |
|---------------------------|-------------------|-------------------|



[UK Declaration of Conformity](#)

[Type Test Certificates/Test Report](#)

[Special Test Certificate](#)



|                   |       |
|-------------------|-------|
| Marine / Shipping | other |
|-------------------|-------|



[Confirmation](#)

#### Ulteriori informazioni

Information- and Downloadcenter (Cataloghi, Opuscoli,...)

<https://www.siemens.com/ic10>

Industry Mall (sistema di ordinazione Online)

<https://mall.industry.siemens.com/mall/it/it/Catalog/product?mlfb=3SU1401-2BB40-1AA2>

Generatore CAx online

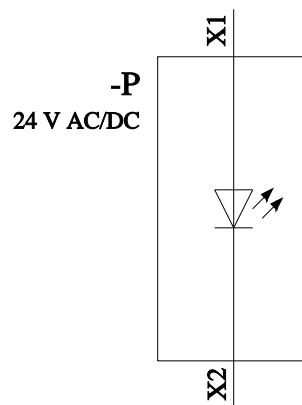
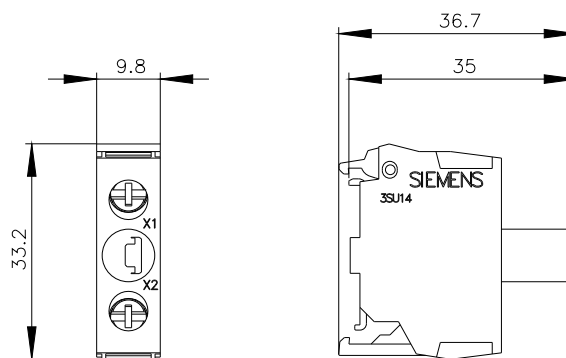
<http://support.automation.siemens.com/WW/CAXorder/default.aspx?lang=en&mlfb=3SU1401-2BB40-1AA2>

Service&Support (Manuali, Certificati, Caratteristiche, FAQ, ...)

<https://support.industry.siemens.com/cs/ww/it/ps/3SU1401-2BB40-1AA2>

Banca dati immagini (foto prodotto, disegni dimensionali 2D, modelli 3D, schemi delle connessioni, macro EPLAN...)

[http://www.automation.siemens.com/bilddb/cax\\_de.aspx?mlfb=3SU1401-2BB40-1AA2&lang=en](http://www.automation.siemens.com/bilddb/cax_de.aspx?mlfb=3SU1401-2BB40-1AA2&lang=en)



Ultima modifica:

06/08/2021