

modulo di contatti con 1 contatto, 1 NC, attacco a saldare, per l'impiego su circuiti stampati



marca del prodotto	SIRIUS ACT
denominazione del prodotto	Modulo di contatti
designazione del tipo di prodotto	3SU1

Dati tecnici generali	
• funzione del prodotto apertura positiva	Sì
• tensione di isolamento valore nominale	250 V
grado di inquinamento	3
tipo di tensione	
• della tensione di impiego	AC/DC
• della tensione di ingresso	AC/DC
tensione di tenuta a impulso valore nominale	4 kV
grado di protezione IP	
• della custodia	IP40
• del morsetto di collegamento	IP00
• resistenza agli urti secondo IEC 60068-2-27	Onda semisinusoidale 50g / 11 ms
• Resistenza agli urti per applicazioni ferroviarie secondo EN 61373	categoria 1, classe B
• resistenza a vibrazioni secondo IEC 60068-2-6	10 ... 500 Hz: 5 g

<ul style="list-style-type: none"> • Resistenza a vibrazioni per applicazioni ferroviarie secondo EN 61373 	categoria 1, classe B
frequenza di commutazione max.	3 600 1/h
<ul style="list-style-type: none"> • durata di vita meccanica (cicli di manovra) tip. 	10 000 000
<ul style="list-style-type: none"> • durata di vita elettrica (cicli di manovra) tip. 	10 000 000
Corrente termica	10 A
codice di riferimento secondo IEC 81346-2:2009	S
codice di riferimento secondo EN 61346-2	S
Corrente permanente dell'interruttore magnetotermico caratteristica C	10 A
<ul style="list-style-type: none"> • <ul style="list-style-type: none"> — tensione di impiego con AC a 50 Hz valore nominale — tensione di impiego con AC a 60 Hz valore nominale • tensione di impiego con DC <ul style="list-style-type: none"> — valore nominale 	5 ... 240 V 5 ... 240 V 5 ... 250 V

Electronica di potenza

Affidabilità di contatto	Una operazione errata ogni 100 milioni (17 V, 5 mA), una operazione errata ogni 10 milioni (5 V, 1 mA)
---------------------------------	--

Circuito elettrico ausiliario

esecuzione del contatto dei contatti ausiliari	Lega di argento
<ul style="list-style-type: none"> • numero dei contatti nC per contatti ausiliari 	1
<ul style="list-style-type: none"> • Numero dei contatti NC per contatti ausiliari con commutazione ritardata 	0
<ul style="list-style-type: none"> • numero dei contatti nO per contatti ausiliari 	0
<ul style="list-style-type: none"> • Numero dei contatti NO per contatti ausiliari con commutazione in anticipo 	0
<ul style="list-style-type: none"> • corrente di impiego con AC-12 con 24 V valore nominale 	10 A
<ul style="list-style-type: none"> • corrente di impiego con AC-12 con 48 V valore nominale 	10 A
<ul style="list-style-type: none"> • corrente di impiego con AC-12 con 110 V valore nominale 	10 A
<ul style="list-style-type: none"> • corrente di impiego con AC-12 con 230 V valore nominale 	10 A
<ul style="list-style-type: none"> • corrente di impiego con AC-15 con 24 V valore nominale 	6 A
<ul style="list-style-type: none"> • corrente di impiego con AC-15 con 48 V valore nominale 	6 A
<ul style="list-style-type: none"> • corrente di impiego con AC-15 con 110 V valore nominale 	6 A
<ul style="list-style-type: none"> • corrente di impiego con AC-15 con 230 V valore nominale 	4 A

• corrente di impiego con DC-12 con 24 V valore nominale	10 A
• corrente di impiego con DC-12 con 48 V valore nominale	5 A
• corrente di impiego con DC-12 con 110 V valore nominale	2,5 A
• corrente di impiego con DC-12 con 230 V valore nominale	1 A
• corrente di impiego con DC-13 con 24 V valore nominale	3 A
• corrente di impiego con DC-13 con 48 V valore nominale	1,5 A
• corrente di impiego con DC-13 con 110 V valore nominale	0,7 A
• corrente di impiego con DC-13 con 230 V valore nominale	0,3 A

Connessioni /Morsetti

- | | |
|--|------------------------------|
| • esecuzione del collegamento elettrico | Zoccolo di connessione (THT) |
|--|------------------------------|




Condizioni ambientali

• temperatura ambiente durante l'esercizio	-25 ... +70 °C
• temperatura ambiente durante l'immagazzinaggio	-40 ... +80 °C
Categoria ambientale durante l'esercizio secondo IEC 60721	3M6, 3S2, 3B2, 3C3 (senza nebbia salina), 3K6 (con umidità relativa 10 ... 95 %, nessuna condensa consentita durante l'esercizio)

Montaggio/ Fissaggio/ Dimensioni

• tipo di fissaggio	Scheda di circuito stampato
• Tipo di fissaggio dei moduli e degli accessori	Scheda di circuito stampato
altezza	18,5 mm
larghezza	7,6 mm
profondità	16,2 mm
Tipo di saldatura	Saldatura selettiva, saldatura manuale, saldatura laser; nessuna lega liquida di saldatura deve arrivare a contatto di parti in plastica e di parti della custodia
Parametri della saldatura	Temperatura di saldatura massima con lega liquida di saldatura 285 °C per max. 2 secondi per ogni pin
Qualità del punto di saldatura secondo IPC A-610	Classe 2

Certificati/ Approvazioni

General Product Approval	Declaration of Conformity	Test Certificates
 CCC	 EAC	 EG-Konf.
KC	Miscellaneous	Type Test Certificates/Test Report

Test Certificates	Marine / Shipping
Special Test Certificate	 ABS  LRS  PRS  RINA  RMRS

other
Confirmation

Ulteriori informazioni

Information- and Downloadcenter (Cataloghi, Opuscoli,...)

<https://www.siemens.com/ic10>

Industry Mall (sistema di ordinazione Online)

<https://mall.industry.siemens.com/mall/it/it/Catalog/product?mfb=3SU1400-3AA10-5CA0>

Generatore CAx online

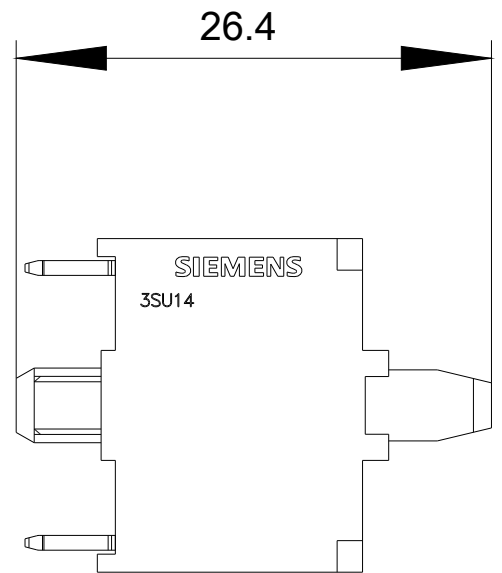
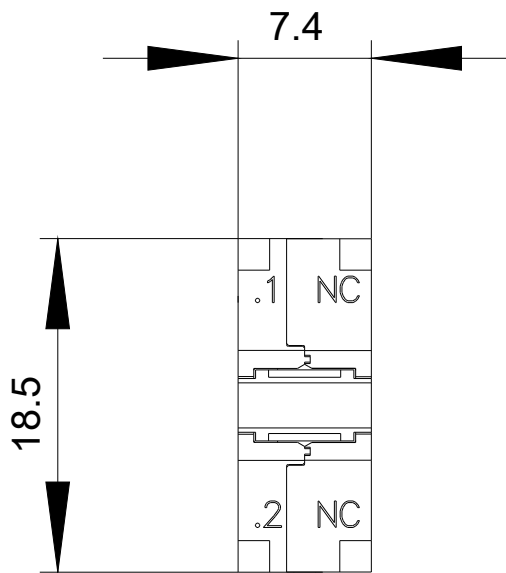
<http://support.automation.siemens.com/WW/CAxorder/default.aspx?lang=en&mfb=3SU1400-3AA10-5CA0>

Service&Support (Manuali, Certificati, Caratteristiche, FAQ, ...)

<https://support.industry.siemens.com/cs/ww/it/ps/3SU1400-3AA10-5CA0>

Banca dati immagini (foto prodotto, disegni dimensionali 2D, modelli 3D, schemi delle connessioni, macro EPLAN...)

http://www.automation.siemens.com/bilddb/cax_de.aspx?mfb=3SU1400-3AA10-5CA0&lang=en





Ultima modifica:

29/08/2020