

morsetto di supporto, blu, morsetto a vite, per fissaggio su base



|                                   |                      |
|-----------------------------------|----------------------|
| marca del prodotto                | SIRIUS ACT           |
| denominazione del prodotto        | Morsetto di supporto |
| designazione del tipo di prodotto | 3SU1                 |

#### Dati tecnici generali

|  |              |
|--|--------------|
| Idoneità all'integrazione  | Sì           |
| Grado di inquinamento  | 3            |
| Tensione di tenuta a impulso valore nominale   | 6 kV         |
| <ul style="list-style-type: none"> <li>• Grado di protezione IP della custodia</li> <li>• Grado di protezione IP del morsetto di collegamento</li> </ul> | IP40<br>IP20 |
| codice di riferimento secondo IEC 81346-2:2009   | S            |
| Codice di riferimento secondo EN 61346-2   | S            |

#### Connessioni /Morsetti

|  |                     |
|--|---------------------|
| <ul style="list-style-type: none"> <li>• esecuzione del collegamento elettrico</li> </ul>                              | collegamento a vite |
| <ul style="list-style-type: none"> <li>• Esecuzione del collegamento elettrico dei moduli e degli accessori</li> </ul> | Collegamento a vite |

#### Condizioni ambientali

|  |                |
|--|----------------|
| <ul style="list-style-type: none"> <li>• temperatura ambiente durante l'esercizio</li> </ul> | -25 ... +70 °C |
|--|----------------|





- temperatura ambiente durante l'immagazzinaggio

-40 ... +80 °C

### Montaggio/ Fissaggio/ Dimensioni

|  |                      |
|--|----------------------|
| <b>Tipo di fissaggio</b>   | fissaggio della base |
| <ul style="list-style-type: none"> <li>• dei moduli e degli accessori</li> </ul> |                      |
| <b>altezza</b>   | 33,2 mm              |
| <b>larghezza</b>   | 9,8 mm               |
| <b>profondità</b>  | 33,6 mm              |

### Certificati/ Approvazioni

| General Product Approval  | Declaration of Conformity  | Test Certificates   | Marine / Shipping  |
|---|--|---|--|
| <br>UL | <br>EAC | <br>EG-Konf. | <br>ABS |

[Miscellaneous](#)

[Type Test Certificates/Test Report](#)

### Marine / Shipping

### other



[Confirmation](#)

### Ulteriori informazioni

**Information- and Downloadcenter (Cataloghi, Opuscoli,...)**

<https://www.siemens.com/ic10>

**Industry Mall (sistema di ordinazione Online)**

<https://mall.industry.siemens.com/mall/it/it/Catalog/product?mlfb=3SU1400-2DA50-1AA0>

**Generatore CAx online**

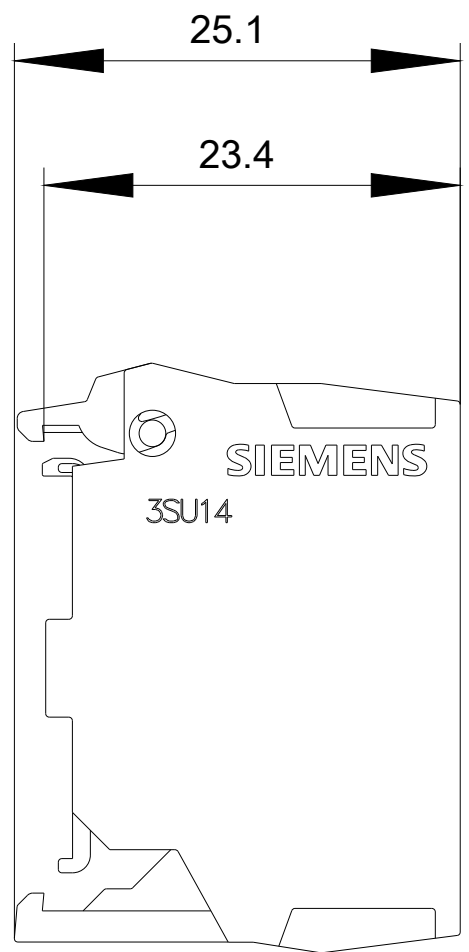
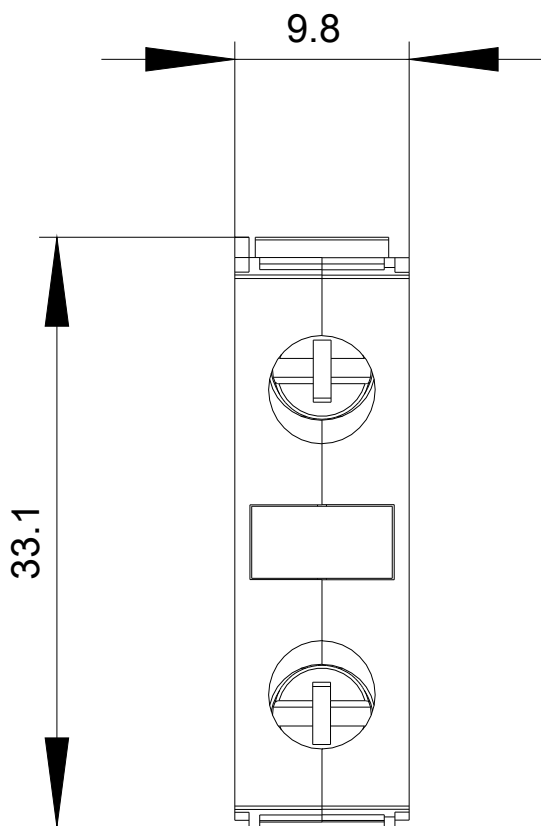
<http://support.automation.siemens.com/WW/CAXorder/default.aspx?lang=en&mlfb=3SU1400-2DA50-1AA0>

**Service&Support (Manuali, Certificati, Caratteristiche, FAQ, ...)**

<https://support.industry.siemens.com/cs/ww/it/ps/3SU1400-2DA50-1AA0>

**Banca dati immagini (foto prodotto, disegni dimensionali 2D, modelli 3D, schemi delle connessioni, macro EPLAN...)**

[http://www.automation.siemens.com/bilddb/cax\\_de.aspx?mlfb=3SU1400-2DA50-1AA0&lang=en](http://www.automation.siemens.com/bilddb/cax_de.aspx?mlfb=3SU1400-2DA50-1AA0&lang=en)



Ultima modifica:

06/08/2020