

morsetto di supporto, verde/giallo, morsetto a molla, Per montaggio su piastra frontale



marca del prodotto	SIRIUS ACT
denominazione del prodotto	Morsetto di supporto
designazione del tipo di prodotto	3SU1

Dati tecnici generali

Idoneità all'integrazione	Sì
Grado di inquinamento	3
Tensione di tenuta a impulso valore nominale	6 kV
<ul style="list-style-type: none"> • Grado di protezione IP della custodia • Grado di protezione IP del morsetto di collegamento 	IP40 IP20
codice di riferimento secondo IEC 81346-2:2009	S
Codice di riferimento secondo EN 61346-2	S

Connessioni /Morsetti

<ul style="list-style-type: none"> • esecuzione del collegamento elettrico • Esecuzione del collegamento elettrico dei moduli e degli accessori 	morsetti a molla Collegamento a molla
---	--

Condizioni ambientali

<ul style="list-style-type: none"> • temperatura ambiente durante l'esercizio 	-25 ... +70 °C
--	----------------





- temperatura ambiente durante l'immagazzinaggio

-40 ... +80 °C

Montaggio/ Fissaggio/ Dimensioni

Tipo di fissaggio	Fissaggio su piastra frontale
<ul style="list-style-type: none"> • dei moduli e degli accessori 	
altezza	36 mm
larghezza	9,8 mm
profondità	23,4 mm

Certificati/ Approvazioni

General Product Approval	Declaration of Conformity	Test Certificates	Marine / Shipping
 UL	 EAC	 EG-Konf.	 ABS

[Miscellaneous](#)

[Type Test Certificates/Test Report](#)

Marine / Shipping

other



[Confirmation](#)

Ulteriori informazioni

Information- and Downloadcenter (Cataloghi, Opuscoli,...)

<https://www.siemens.com/ic10>

Industry Mall (sistema di ordinazione Online)

<https://mall.industry.siemens.com/mall/it/it/Catalog/product?mlfb=3SU1400-1DA43-3AA0>

Generatore CAx online

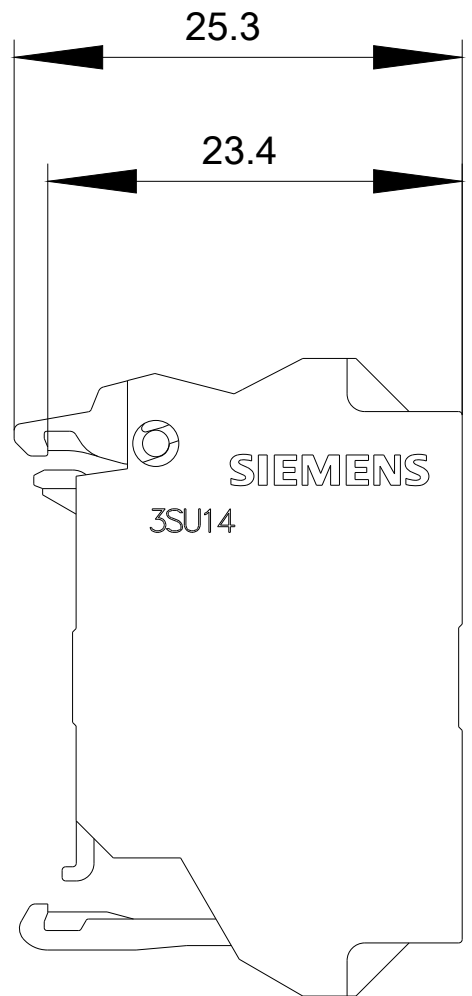
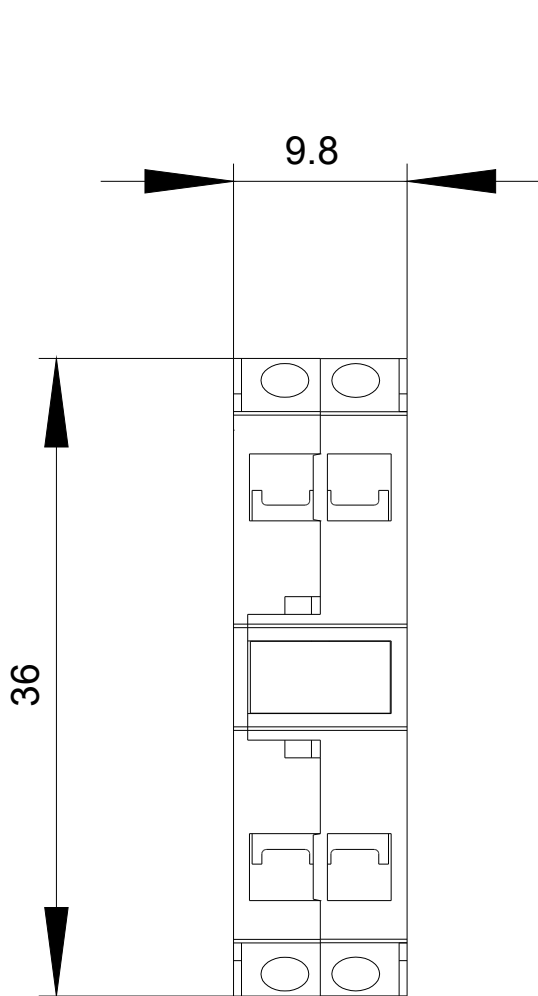
<http://support.automation.siemens.com/WW/CAXorder/default.aspx?lang=en&mlfb=3SU1400-1DA43-3AA0>

Service&Support (Manuali, Certificati, Caratteristiche, FAQ, ...)

<https://support.industry.siemens.com/cs/ww/it/ps/3SU1400-1DA43-3AA0>

Banca dati immagini (foto prodotto, disegni dimensionali 2D, modelli 3D, schemi delle connessioni, macro EPLAN...)

http://www.automation.siemens.com/bilddb/cax_de.aspx?mlfb=3SU1400-1DA43-3AA0&lang=en



Ultima modifica:

06/08/2020