

indicatore luminoso, compatto, 22 mm, rotondo, in metallo, trasparente, lente, liscio, con supporto, tensione di impiego AC/DC 24 V, morsetto a vite



marca del prodotto	SIRIUS ACT
denominazione del prodotto	Indicatore luminoso
esecuzione del prodotto	Apparecchio compatto
designazione del tipo di prodotto	3SU1
Serie di prodotti	Metallo, lucido, 22 mm
N. di articolo del produttore	
<ul style="list-style-type: none"> del supporto fornito in dotazione 	3SU1550-0AA10-0AA0

Custodia

Forma del frontale della custodia	circolare
-----------------------------------	-----------

Attuatore

Ampliamento del prodotto opzionale dispositivo di illuminazione	No
Colore	
<ul style="list-style-type: none"> dell'elemento di azionamento 	Trasparente
Materiale dell'elemento di azionamento	plastica
Forma dell'elemento di azionamento	circolare
Diametro esterno dell'elemento di azionamento	29,5 mm

Ghiera

Parte integrante del prodotto Anello frontale	No
---	----

Supporto

Materiale del supporto	Metallo
------------------------	---------

Dati tecnici generali

Parte integrante del prodotto	
• dispositivo di illuminazione	Sì
Tensione di isolamento	
• valore nominale	320 V
Grado di inquinamento	3
Tensione di tenuta a impulso valore nominale	4 kV
• corrente assorbita max.	20 mA
• grado di protezione IP	IP66, IP67, IP69 (IP69K)
• Grado di protezione IP del morsetto di collegamento	IP20
Grado di protezione NEMA	1, 2, 3, 3R, 4, 4X, 12, 13
Resistenza agli urti	
• secondo IEC 60068-2-27	Onda semisinusoidale 50g / 11 ms
Resistenza a vibrazioni	
• secondo IEC 60068-2-6	10 ... 500 Hz: 5 g
Durata di funzionamento tip.	100 000 h
codice di riferimento secondo IEC 81346-2:2009	P
Codice di riferimento secondo EN 61346-2	P

Tensione di alimentazione

• Tipo di tensione della tensione di alimentazione del dispositivo di illuminazione	AC/DC
Tensione di alimentazione del dispositivo di illuminazione con AC	
• a 50 Hz valore nominale	24 V
• a 60 Hz valore nominale	24 V
Tensione di alimentazione del dispositivo di illuminazione con DC	
• valore nominale	24 V
Tolleranza negativa relativa della tensione di alimentazione	20 %
Tolleranza positiva relativa della tensione di alimentazione	20 %

Circuito di comando/ Comando

Corrente di inserzione max.	2 A
-----------------------------	-----

Connessioni /Morsetti

• esecuzione del collegamento elettrico	collegamento a vite
Tipo di sezioni di conduttore collegabili	

• filo rigido con lavorazione dell'estremità del conduttore	2x (0,5 ... 0,75 mm ²)
• filo rigido senza lavorazione dell'estremità del conduttore	2x (1,0 ... 1,5 mm ²)
• filo flessibile con lavorazione dell'estremità del conduttore	2x (0,5 ... 1,5 mm ²)
• filo flessibile senza lavorazione dell'estremità del conduttore	2x (1,0 ... 1,5 mm ²)
• con conduttori AWG	2x (18 ... 14)
Coppia di serraggio delle viti nel supporto	1 ... 1,2 N·m
Coppia di serraggio	
• con morsetti a vite	0,8 ... 1 N·m

Lampada

Tipo di dispositivo di illuminazione	LED
Colore del dispositivo di illuminazione	bianco
Intensità luminosa	900 ... 1 400 mcd





Condizioni ambientali

• temperatura ambiente durante l'esercizio	-25 ... +70 °C
• temperatura ambiente durante l'immagazzinaggio	-40 ... +80 °C
Categoria ambientale durante l'esercizio secondo IEC 60721	3M6, 3S2, 3B2, 3K6 (con umidità relativa dell'aria 10 ... 95 %, nessuna condensa consentita durante l'esercizio per tutti gli apparecchi dietro il pannello frontale)

Montaggio/ Fissaggio/ Dimensioni

altezza	40 mm
larghezza	30 mm
Forma della finestra d'incasso	circolare
Diametro di incasso	22,3 mm
Tolleranza positiva del diametro di incasso	0,4 mm
Altezza di incasso	12,9 mm
Larghezza di incasso	29,5 mm
Profondità di incasso	49,6 mm

Certificati/ Approvazioni

General Product Approval		Declaration of Conformity		Test Certificates
				Miscellaneous Type Test Certificates/Test Report

Test Certificates	other
Special Test Certificate	Confirmation

Ulteriori informazioni

Information- and Downloadcenter (Cataloghi, Opuscoli,...)

<https://www.siemens.com/ic10>

Industry Mall (sistema di ordinazione Online)

<https://mall.industry.siemens.com/mall/it/it/Catalog/product?mfb=3SU1251-6AB70-1AA0>

Generatore CAx online

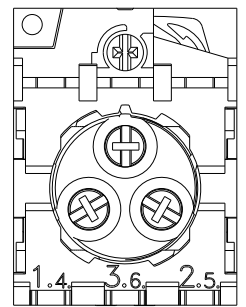
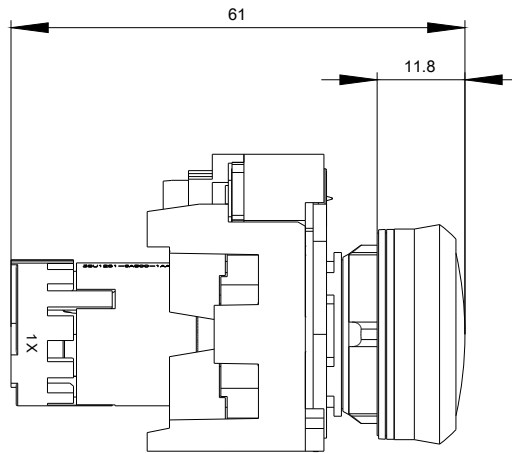
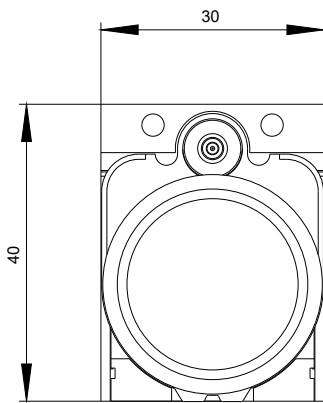
<http://support.automation.siemens.com/WW/CAxorder/default.aspx?lang=en&mfb=3SU1251-6AB70-1AA0>

Service&Support (Manuali, Certificati, Caratteristiche, FAQ, ...)

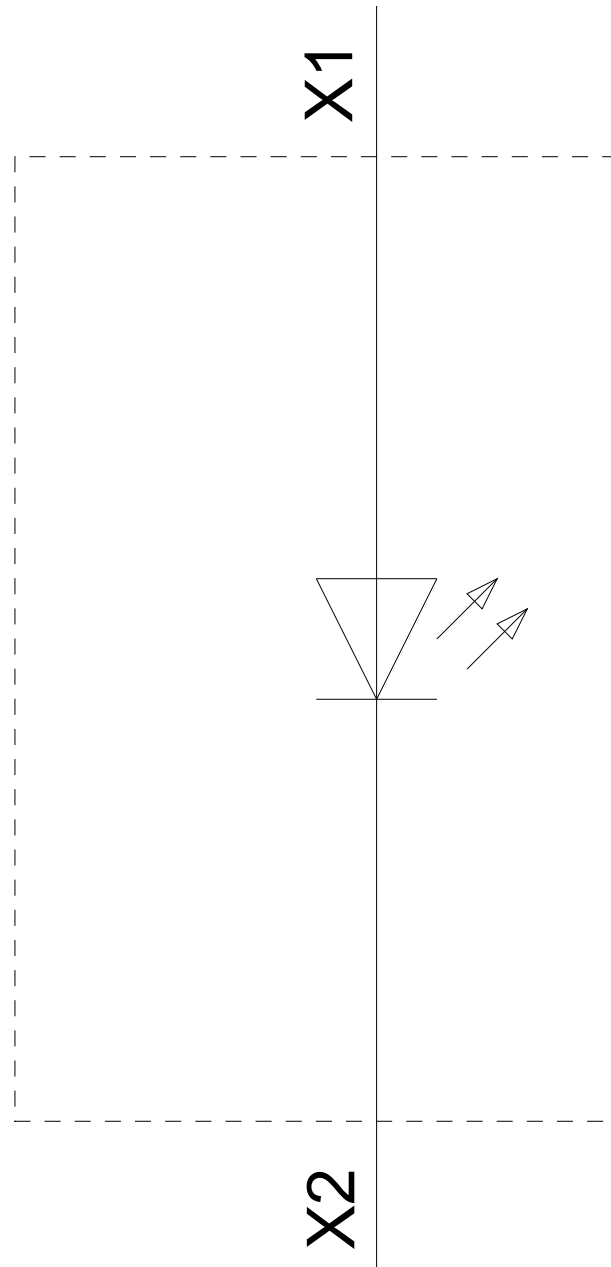
<https://support.industry.siemens.com/cs/ww/it/ps/3SU1251-6AB70-1AA0>

Banca dati immagini (foto prodotto, disegni dimensionali 2D, modelli 3D, schemi delle connessioni, macro EPLAN...)

http://www.automation.siemens.com/bilddb/cax_de.aspx?mfb=3SU1251-6AB70-1AA0&lang=en



24 V AC/DC
-P



Ultima modifica:

19/08/2020