

indicatore luminoso, 22 mm, rotondo, in metallo, lucido, blu, lente, liscio, con supporto, modulo LED con LED integrato AC/DC 24V, morsetto a vite



marca del prodotto	SIRIUS ACT
denominazione del prodotto	Indicatore luminoso
esecuzione del prodotto	Apparecchio completo
designazione del tipo di prodotto	3SU1
Serie di prodotti	Metallo, lucido, 22 mm
N. di articolo del produttore	
<ul style="list-style-type: none"> • del modulo LED fornito in dotazione • del supporto fornito in dotazione • del segnalatore fornito in dotazione 	3SU1401-1BB50-1AA0 3SU1550-0AA10-0AA0 3SU1051-6AA50-0AA0

Custodia

Numero dei punti di comando	1
-----------------------------	---

Attuatore

Ampliamento del prodotto opzionale dispositivo di illuminazione	Sì
Colore	
<ul style="list-style-type: none"> • dell'elemento di azionamento 	Blu
Materiale dell'elemento di azionamento	plastica
Forma dell'elemento di azionamento	circolare
Diametro esterno dell'elemento di azionamento	29,45 mm

Ghiera	
Parte integrante del prodotto Anello frontale	No
Supporto	
Materiale del supporto	Metallo
Indicatore	
Numero dei moduli LED	1
Dati tecnici generali	
Parte integrante del prodotto	
<ul style="list-style-type: none"> dispositivo di illuminazione 	Sì
Tensione di isolamento	
<ul style="list-style-type: none"> valore nominale 	320 V
Grado di inquinamento	3
Tensione di tenuta a impulso valore nominale	4 kV
<ul style="list-style-type: none"> grado di protezione IP Grado di protezione IP del morsetto di collegamento 	IP66, IP67, IP69 (IP69K) IP20
Grado di protezione NEMA	1, 2, 3, 3R, 4, 4X, 12, 13
Resistenza agli urti	
<ul style="list-style-type: none"> secondo IEC 60068-2-27 	Onda semisinusoidale 50g / 11 ms
Resistenza a vibrazioni	
<ul style="list-style-type: none"> secondo IEC 60068-2-6 	10 ... 500 Hz: 5 g
codice di riferimento secondo IEC 81346-2:2009	P
Codice di riferimento secondo EN 61346-2	P
Tensione di alimentazione	
<ul style="list-style-type: none"> Tipo di tensione della tensione di alimentazione del dispositivo di illuminazione 	AC/DC
Tensione di alimentazione del dispositivo di illuminazione con AC	
<ul style="list-style-type: none"> a 50 Hz valore nominale a 60 Hz valore nominale 	24 V 24 V
Tensione di alimentazione del dispositivo di illuminazione con DC	
<ul style="list-style-type: none"> valore nominale 	24 V
Tolleranza negativa relativa della tensione di alimentazione	20 %
Tolleranza positiva relativa della tensione di alimentazione	20 %
Circuito di comando/ Comando	
Corrente di inserzione max.	2 A
Connessioni /Morsetti	

<ul style="list-style-type: none"> Esecuzione del collegamento elettrico dei moduli e degli accessori 	Collegamento a vite
Tipo di sezioni di conduttore collegabili	
<ul style="list-style-type: none"> filo rigido con lavorazione dell'estremità del conduttore 	2x (0,5 ... 0,75 mm ²)
<ul style="list-style-type: none"> filo rigido senza lavorazione dell'estremità del conduttore 	2x (1,0 ... 1,5 mm ²)
<ul style="list-style-type: none"> filo flessibile con lavorazione dell'estremità del conduttore 	2x (0,5 ... 1,5 mm ²)
<ul style="list-style-type: none"> filo flessibile senza lavorazione dell'estremità del conduttore 	2x (1,0 ... 1,5 mm ²)
<ul style="list-style-type: none"> con conduttori AWG 	2x (18 ... 14)
Coppia di serraggio delle viti nel supporto	1 ... 1,2 N·m
Coppia di serraggio	
<ul style="list-style-type: none"> con morsetti a vite 	0,8 ... 0,9 N·m

Lampada

Tipo di dispositivo di illuminazione	LED
Colore del dispositivo di illuminazione	blu
Intensità luminosa	280 ... 710 mcd

Condizioni ambientali

<ul style="list-style-type: none"> temperatura ambiente durante l'esercizio 	-25 ... +70 °C
<ul style="list-style-type: none"> temperatura ambiente durante l'immagazzinaggio 	-40 ... +80 °C
Categoria ambientale durante l'esercizio secondo IEC 60721	3M6, 3S2, 3B2, 3K6 (con umidità relativa dell'aria 10 ... 95 %, nessuna condensa consentita durante l'esercizio per tutti gli apparecchi dietro il pannello frontale)

Montaggio/ Fissaggio/ Dimensioni

Tipo di fissaggio	montaggio su piastra frontale
<ul style="list-style-type: none"> dei moduli e degli accessori 	Fissaggio su piastra frontale
altezza	40 mm
larghezza	30 mm
Forma della finestra d'incasso	circolare
Diametro di incasso	22,3 mm
Tolleranza positiva del diametro di incasso	0,4 mm
Altezza di incasso	11,8 mm
Larghezza di incasso	29,5 mm
Profondità di incasso	49,7 mm

Certificati/ Approvazioni

General Product Approval**Declaration of Conformity**

CCC



CSA



UL



EG-Konf.

[Miscellaneous](#)**Test Certificates****Marine / Shipping**[Type Test Certificates/Test Report](#)

ABS



LRS



PRS



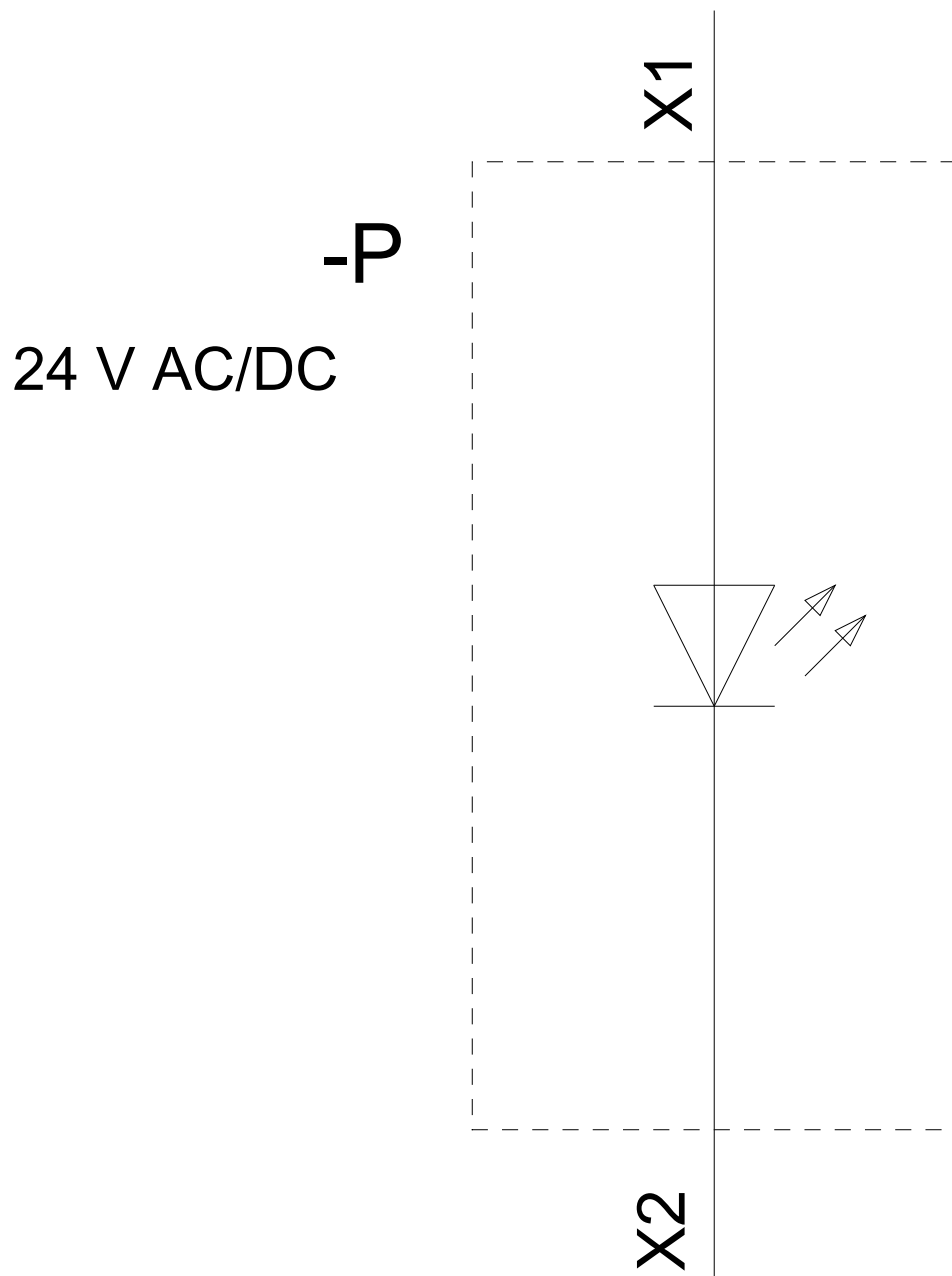
RINA



RMRS

other[Confirmation](#)**Ulteriori informazioni****Information- and Downloadcenter (Cataloghi, Opuscoli,...)**<https://www.siemens.com/ic10>**Industry Mall (sistema di ordinazione Online)**<https://mall.industry.siemens.com/mall/it/it/Catalog/product?mlfb=3SU1152-6AA50-1AA0>**Generatore CAx online**<http://support.automation.siemens.com/WW/CAXorder/default.aspx?lang=en&mlfb=3SU1152-6AA50-1AA0>**Service&Support (Manuali, Certificati, Caratteristiche, FAQ, ...)**<https://support.industry.siemens.com/cs/ww/it/ps/3SU1152-6AA50-1AA0>**Banca dati immagini (foto prodotto, disegni dimensionali 2D, modelli 3D, schemi delle connessioni, macro EPLAN...)**http://www.automation.siemens.com/bilddb/cax_de.aspx?mlfb=3SU1152-6AA50-1AA0&lang=en





Ultima modifica:

19/08/2020