

pulsante luminoso, 22 mm, rotondo, in metallo, lucido, trasparente, bottone, piatto, ad impulso, con supporto, 1 NO, modulo LED con LED integrato AC/DC 24V, morsetto a vite



Marca del prodotto	SIRIUS ACT
Denominazione del prodotto	Pulsanti luminosi
Esecuzione del prodotto	Apparecchio completo
Designazione del tipo di prodotto	3SU1
Serie di prodotti	Metallo, lucido, 22 mm
N. di articolo del produttore	<ul style="list-style-type: none"> • 1 del modulo di contatti fornito in dotazione 3SU1400-1AA10-1BA0 • del modulo LED fornito in dotazione 3SU1401-1BB60-1AA0 • del supporto fornito in dotazione 3SU1550-0AA10-0AA0 • dell'azionatore fornito in dotazione 3SU1051-0AB70-0AA0
Numero dei punti di comando	1

Attuatore	
dell'elemento di comando	Bottone, piatto
Modo di funzionamento dell'elemento di azionamento	A impulso
Ampliamento del prodotto opzionale dispositivo di illuminazione	Sì
Colore	<ul style="list-style-type: none"> • dell'elemento di azionamento Trasparente
Materiale dell'elemento di azionamento	plastica

Forma dell'elemento di azionamento	circolare
Diametro esterno dell'elemento di azionamento	29,45 mm
Numero dei moduli di contatti	1

Ghiera

Parte integrante del prodotto Anello frontale	Sì
Esecuzione della ghiera frontale	Standard
Materiale della ghiera frontale	Metallo lucido
Colore della ghiera frontale	Argento

Supporto

Materiale del supporto	Metallo
------------------------	---------

Indicatore

Numero dei moduli LED	1
-----------------------	---

Dati tecnici generali

Funzione del prodotto	
<ul style="list-style-type: none"> • Apertura positiva 	No
Parte integrante del prodotto	
<ul style="list-style-type: none"> • dispositivo di illuminazione 	Sì
Tensione di isolamento	
<ul style="list-style-type: none"> • valore nominale 	320 V
Grado di inquinamento	3
Tipo di tensione	
<ul style="list-style-type: none"> • della tensione di impiego 	AC/DC
Tensione di tenuta a impulso valore nominale	4 kV
Grado di protezione IP	IP66, IP67, IP69 (IP69K)
<ul style="list-style-type: none"> • del morsetto di collegamento 	IP20
Grado di protezione NEMA	1, 2, 3, 3R, 4, 4X, 12, 13
Resistenza agli urti	
<ul style="list-style-type: none"> • secondo IEC 60068-2-27 	Onda semisinusoidale 50g / 11 ms
Resistenza a vibrazioni	
<ul style="list-style-type: none"> • secondo IEC 60068-2-6 	10 ... 500 Hz: 5 g
Frequenza di commutazione max.	3 600 1/h
Durata di vita meccanica (cicli di manovra)	
<ul style="list-style-type: none"> • tip. 	3 000 000
Durata di vita elettrica (cicli di manovra)	
<ul style="list-style-type: none"> • tip. 	10 000 000
Corrente termica	10 A
Codice di riferimento secondo IEC 81346-2:2009	S
Codice di riferimento secondo EN 61346-2	S
Corrente permanente dell'interruttore magnetotermico caratteristica C	10 A; per una corrente di cortocircuito minore di 400 A
Corrente permanente della cartuccia fusibile DIAZED rapida	10 A

Corrente permanente della cartuccia fusibile DIAZED gG	10 A
Tensione di impiego	
<ul style="list-style-type: none"> • con AC <ul style="list-style-type: none"> — a 50 Hz valore nominale — a 60 Hz valore nominale • con DC <ul style="list-style-type: none"> — valore nominale 	5 ... 500 V 5 ... 500 V 5 ... 500 V

Elettronica di potenza	
Affidabilità di contatto	Una operazione errata ogni 100 milioni (17 V, 5 mA), una operazione errata ogni 10 milioni (5 V, 1 mA)

Tensione di alimentazione	
Tipo di tensione della tensione di alimentazione	
<ul style="list-style-type: none"> • del dispositivo di illuminazione 	AC/DC
Tensione di alimentazione del dispositivo di illuminazione con AC	
<ul style="list-style-type: none"> • a 50 Hz valore nominale • a 60 Hz valore nominale 	24 V 24 V
Tensione di alimentazione del dispositivo di illuminazione con DC	
<ul style="list-style-type: none"> • valore nominale 	24 V

Circuito di comando/ Comando	
Corrente di inserzione del modulo LED max.	2 A

Circuito elettrico ausiliario	
Esecuzione del contatto dei contatti ausiliari	Lega di argento
Numero dei contatti NC per contatti ausiliari	0
Numero dei contatti NO per contatti ausiliari	1

Connessioni /Morsetti	
Esecuzione del collegamento elettrico	
<ul style="list-style-type: none"> • dei moduli e degli accessori 	Collegamento a vite
Tipo di sezioni di conduttore collegabili	
<ul style="list-style-type: none"> • filo rigido con lavorazione dell'estremità del conduttore • filo rigido senza lavorazione dell'estremità del conduttore • filo flessibile con lavorazione dell'estremità del conduttore • filo flessibile senza lavorazione dell'estremità del conduttore • con conduttori AWG 	2x (0,5 ... 0,75 mm ²) 2x (1,0 ... 1,5 mm ²) 2x (0,5 ... 1,5 mm ²) 2x (1,0 ... 1,5 mm ²) 2x (18 ... 14)
Coppia di serraggio delle viti nel supporto	1 ... 1,2 N·m
Coppia di serraggio	

- con morsetti a vite

0,8 ... 0,9 N·m

Lampada

Tipo di dispositivo di illuminazione	LED
Colore del dispositivo di illuminazione	bianco
Intensità luminosa	900 ... 1 400 mcd

Condizioni ambientali

Temperatura ambiente	
<ul style="list-style-type: none"> • durante l'esercizio • durante l'immagazzinaggio 	<p>-25 ... +70 °C</p> <p>-40 ... +80 °C</p>
Categoria ambientale durante l'esercizio secondo IEC 60721	3M6, 3S2, 3B2, 3K6 (con umidità relativa dell'aria 10 ... 95 %, nessuna condensa consentita durante l'esercizio per tutti gli apparecchi dietro il pannello frontale)

Montaggio/ Fissaggio/ Dimensioni

Tipo di fissaggio	montaggio su piastra frontale
<ul style="list-style-type: none"> • dei moduli e degli accessori 	Fissaggio su piastra frontale
Altezza	40 mm
Larghezza	30 mm
Forma della finestra d'incasso	circolare
Diametro di incasso	22,3 mm
Tolleranza positiva del diametro di incasso	0,4 mm
Altezza di incasso	11 mm
Larghezza di incasso	29,5 mm
Profondità di incasso	49,7 mm

Certificati/ Approvazioni

General Product Approval	Declaration of Conformity
---------------------------------	----------------------------------



[Miscellaneous](#)

Test Certificates	Marine / Shipping
--------------------------	--------------------------

[Type Test Certificates/Test Report](#)

[Special Test Certificates](#)



Marine / Shipping	other
--------------------------	--------------



[Confirmation](#)

Ulteriori informazioni

Information- and Downloadcenter (Cataloghi, Opuscoli,...)

<https://www.siemens.com/ic10>

Industry Mall (sistema di ordinazione Online)

<https://mall.industry.siemens.com/mall/it/it/Catalog/product?mlfb=3SU1152-0AB70-1BA0>

Generatore CAx online

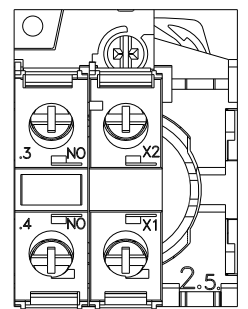
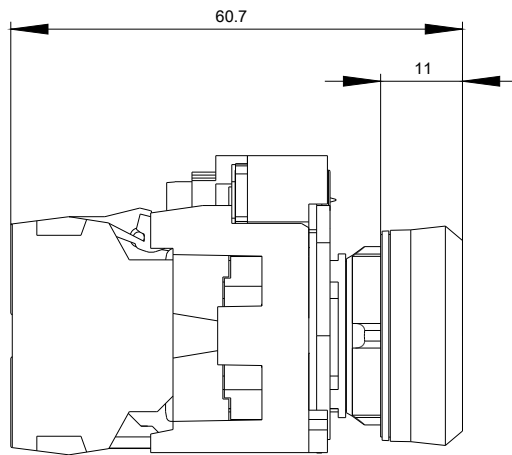
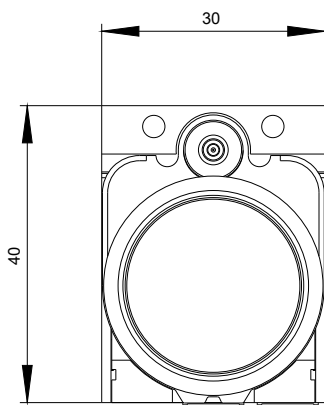
<http://support.automation.siemens.com/WW/CAxorder/default.aspx?lang=en&mlfb=3SU1152-0AB70-1BA0>

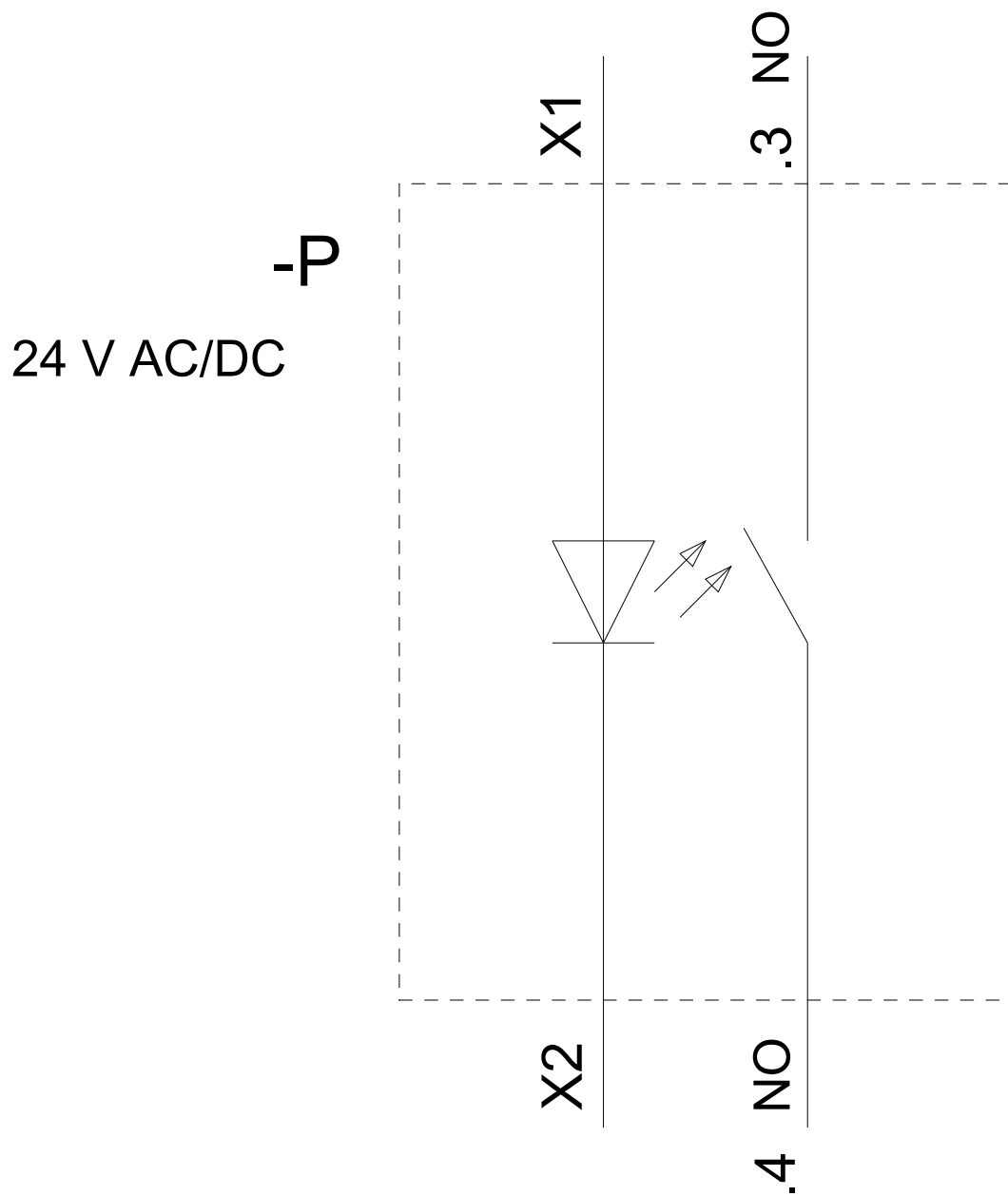
Service&Support (Manuali, Certificati, Caratteristiche, FAQ, ...)

<https://support.industry.siemens.com/cs/ww/it/ps/3SU1152-0AB70-1BA0>

Banca dati immagini (foto prodotto, disegni dimensionali 2D, modelli 3D, schemi delle connessioni, macro EPLAN...)

http://www.automation.siemens.com/bilddb/cax_de.aspx?mlfb=3SU1152-0AB70-1BA0&lang=en





Ultima modifica:

19/08/2020