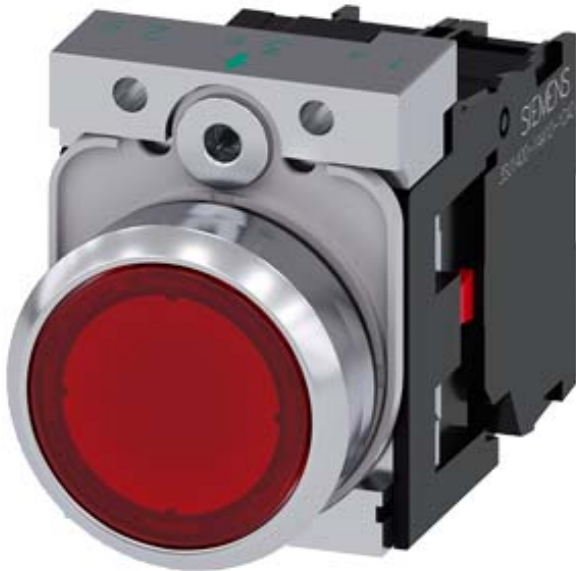


pulsante luminoso, 22 mm, rotondo, in metallo, lucido, rosso, bottone, piatto, ad impulso, con supporto, 1 NC, modulo LED con LED integrato AC/DC 24V, morsetto a vite



Marca del prodotto	SIRIUS ACT
Denominazione del prodotto	Pulsanti luminosi
Esecuzione del prodotto	Apparecchio completo
Designazione del tipo di prodotto	3SU1
Serie di prodotti	Metallo, lucido, 22 mm
N. di articolo del produttore	
<ul style="list-style-type: none"> <li>• 1 del modulo di contatti fornito in dotazione</li> <li>• del modulo LED fornito in dotazione</li> <li>• del supporto fornito in dotazione</li> <li>• dell'azionatore fornito in dotazione</li> </ul>	<a href="#">3SU1400-1AA10-1CA0</a> <a href="#">3SU1401-1BB20-1AA0</a> <a href="#">3SU1550-0AA10-0AA0</a> <a href="#">3SU1051-0AB20-0AA0</a>
Numero dei punti di comando	1

Attuatore	
dell'elemento di comando	Bottone, piatto
Modo di funzionamento dell'elemento di azionamento	A impulso
Ampliamento del prodotto opzionale dispositivo di illuminazione	Sì
Colore	
<ul style="list-style-type: none"> <li>• dell'elemento di azionamento</li> </ul>	Rosso
Materiale dell'elemento di azionamento	plastica

Forma dell'elemento di azionamento	circolare
Diametro esterno dell'elemento di azionamento	29,45 mm
Numero dei moduli di contatti	1

### Ghiera

Parte integrante del prodotto Anello frontale	Sì
Esecuzione della ghiera frontale	Standard
Materiale della ghiera frontale	Metallo lucido
Colore della ghiera frontale	Argento

### Supporto

Materiale del supporto	Metallo
------------------------	---------

### Indicatore

Numero dei moduli LED	1
-----------------------	---

### Dati tecnici generali

Funzione del prodotto	
• Apertura positiva	Sì
Parte integrante del prodotto	
• dispositivo di illuminazione	Sì
Tensione di isolamento	
• valore nominale	320 V
Grado di inquinamento	3
Tipo di tensione	
• della tensione di impiego	AC/DC
Tensione di tenuta a impulso valore nominale	4 kV
Grado di protezione IP	IP66, IP67, IP69 (IP69K)
• del morsetto di collegamento	IP20
Grado di protezione NEMA	1, 2, 3, 3R, 4, 4X, 12, 13
Resistenza agli urti	
• secondo IEC 60068-2-27	Onda semisinusoidale 50g / 11 ms
Resistenza a vibrazioni	
• secondo IEC 60068-2-6	10 ... 500 Hz: 5 g
Frequenza di commutazione max.	3 600 1/h
Durata di vita meccanica (cicli di manovra)	
• tip.	3 000 000
Durata di vita elettrica (cicli di manovra)	
• tip.	10 000 000
Corrente termica	10 A
Codice di riferimento secondo IEC 81346-2:2009	S
Codice di riferimento secondo EN 61346-2	S
Corrente permanente dell'interruttore magnetotermico caratteristica C	10 A; per una corrente di cortocircuito minore di 400 A
Corrente permanente della cartuccia fusibile DIAZED rapida	10 A

<b>Corrente permanente della cartuccia fusibile DIAZED gG</b>	10 A
<b>Tensione di impiego</b>	
<ul style="list-style-type: none"> <li>• con AC <ul style="list-style-type: none"> <li>— a 50 Hz valore nominale</li> <li>— a 60 Hz valore nominale</li> </ul> </li> <li>• con DC <ul style="list-style-type: none"> <li>— valore nominale</li> </ul> </li> </ul>	5 ... 500 V 5 ... 500 V 5 ... 500 V

<b>Elettronica di potenza</b>	
<b>Affidabilità di contatto</b>	Una operazione errata ogni 100 milioni (17 V, 5 mA), una operazione errata ogni 10 milioni (5 V, 1 mA)

<b>Tensione di alimentazione</b>	
<b>Tipo di tensione della tensione di alimentazione</b>	
<ul style="list-style-type: none"> <li>• del dispositivo di illuminazione</li> </ul>	AC/DC
<b>Tensione di alimentazione del dispositivo di illuminazione con AC</b>	
<ul style="list-style-type: none"> <li>• a 50 Hz valore nominale</li> <li>• a 60 Hz valore nominale</li> </ul>	24 V 24 V
<b>Tensione di alimentazione del dispositivo di illuminazione con DC</b>	
<ul style="list-style-type: none"> <li>• valore nominale</li> </ul>	24 V

<b>Circuito di comando/ Comando</b>	
<b>Corrente di inserzione del modulo LED max.</b>	2 A

<b>Circuito elettrico ausiliario</b>	
<b>Esecuzione del contatto dei contatti ausiliari</b>	Lega di argento
<b>Numero dei contatti NC per contatti ausiliari</b>	1
<b>Numero dei contatti NO per contatti ausiliari</b>	0

<b>Connessioni /Morsetti</b>	
<b>Esecuzione del collegamento elettrico</b>	
<ul style="list-style-type: none"> <li>• dei moduli e degli accessori</li> </ul>	Collegamento a vite
<b>Tipo di sezioni di conduttore collegabili</b>	
<ul style="list-style-type: none"> <li>• filo rigido con lavorazione dell'estremità del conduttore</li> <li>• filo rigido senza lavorazione dell'estremità del conduttore</li> <li>• filo flessibile con lavorazione dell'estremità del conduttore</li> <li>• filo flessibile senza lavorazione dell'estremità del conduttore</li> <li>• con conduttori AWG</li> </ul>	2x (0,5 ... 0,75 mm <sup>2</sup> ) 2x (1,0 ... 1,5 mm <sup>2</sup> ) 2x (0,5 ... 1,5 mm <sup>2</sup> ) 2x (1,0 ... 1,5 mm <sup>2</sup> ) 2x (18 ... 14)
<b>Coppia di serraggio delle viti nel supporto</b>	1 ... 1,2 N·m
<b>Coppia di serraggio</b>	

- con morsetti a vite

0,8 ... 0,9 N·m

### Lampada

<b>Tipo di dispositivo di illuminazione</b>	LED
<b>Colore del dispositivo di illuminazione</b>	rosso
<b>Intensità luminosa</b>	450 ... 1 120 mcd

### Condizioni ambientali

<b>Temperatura ambiente</b>	
<ul style="list-style-type: none"> <li>• durante l'esercizio</li> <li>• durante l'immagazzinaggio</li> </ul>	<p>-25 ... +70 °C</p> <p>-40 ... +80 °C</p>
Categoria ambientale durante l'esercizio secondo IEC 60721	3M6, 3S2, 3B2, 3K6 (con umidità relativa dell'aria 10 ... 95 %, nessuna condensa consentita durante l'esercizio per tutti gli apparecchi dietro il pannello frontale)

### Montaggio/ Fissaggio/ Dimensioni

<b>Tipo di fissaggio</b>	montaggio su piastra frontale
<ul style="list-style-type: none"> <li>• dei moduli e degli accessori</li> </ul>	Fissaggio su piastra frontale
<b>Altezza</b>	40 mm
<b>Larghezza</b>	30 mm
<b>Forma della finestra d'incasso</b>	circolare
<b>Diametro di incasso</b>	22,3 mm
<b>Tolleranza positiva del diametro di incasso</b>	0,4 mm
<b>Altezza di incasso</b>	11 mm
<b>Larghezza di incasso</b>	29,5 mm
<b>Profondità di incasso</b>	49,7 mm

### Certificati/ Approvazioni

General Product Approval	Declaration of Conformity
--------------------------	---------------------------



[Miscellaneous](#)

Test Certificates	Marine / Shipping
-------------------	-------------------

[Type Test Certificates/Test Report](#)

[Special Test Certificates](#)



Marine / Shipping	other
-------------------	-------

[Confirmation](#)



Ulteriori informazioni

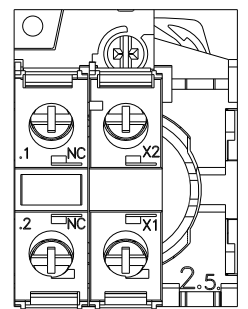
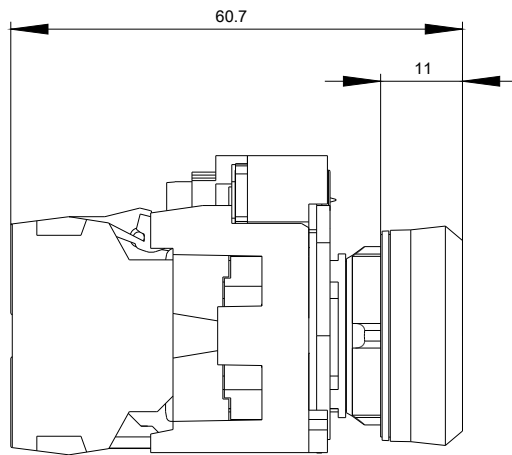
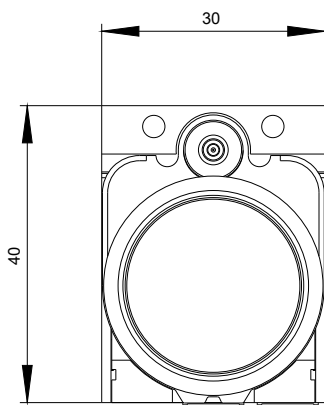
**Information- and Downloadcenter (Cataloghi, Opuscoli,...)**  
<https://www.siemens.com/ic10>

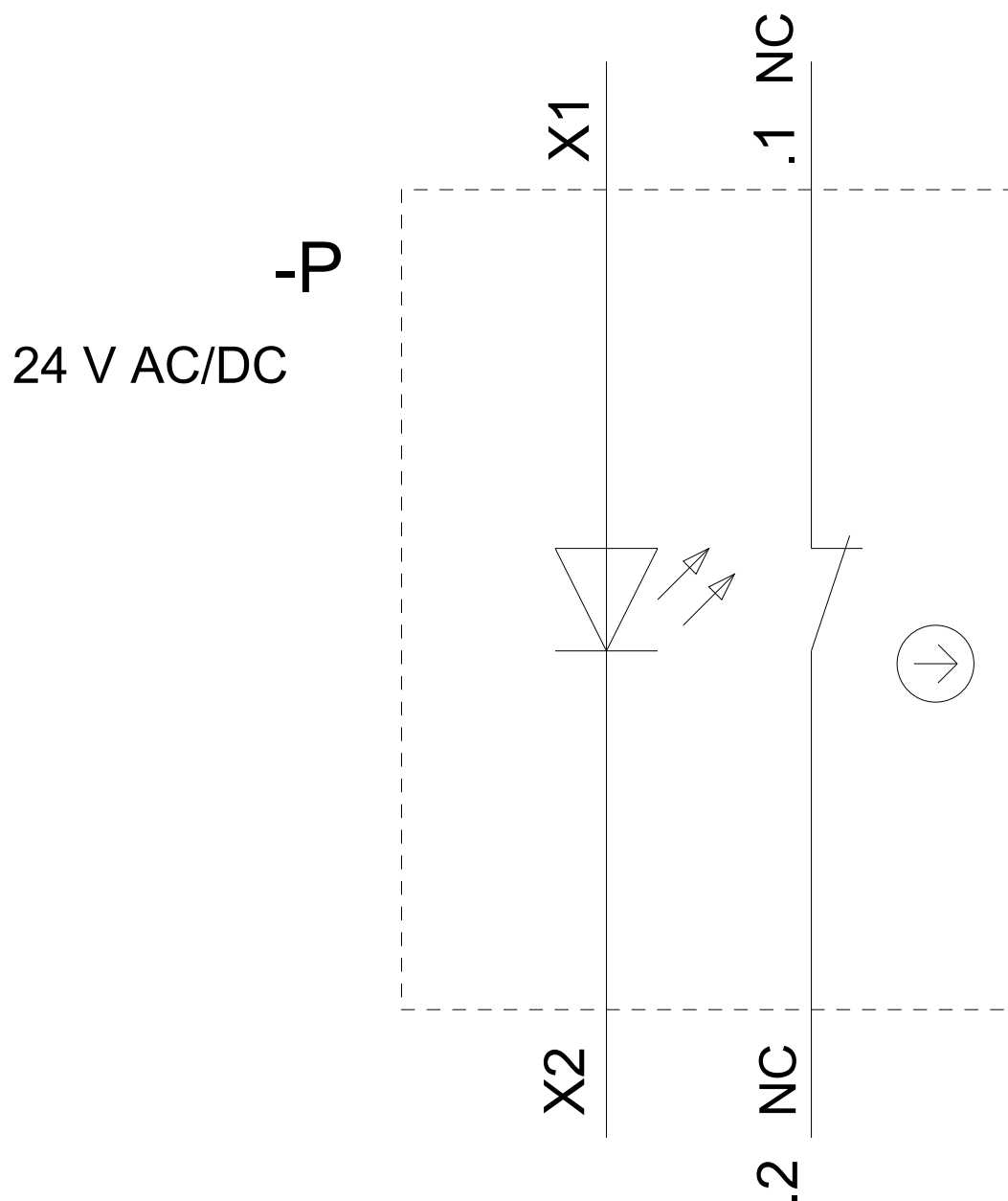
**Industry Mall (sistema di ordinazione Online)**  
<https://mall.industry.siemens.com/mall/it/it/Catalog/product?mlfb=3SU1152-0AB20-1CA0>

**Generatore CAx online**  
<http://support.automation.siemens.com/WW/CAXorder/default.aspx?lang=en&mlfb=3SU1152-0AB20-1CA0>

**Service&Support (Manuali, Certificati, Caratteristiche, FAQ, ...)**  
<https://support.industry.siemens.com/cs/ww/it/ps/3SU1152-0AB20-1CA0>

**Banca dati immagini (foto prodotto, disegni dimensionali 2D, modelli 3D, schemi delle connessioni, macro EPLAN...)**  
[http://www.automation.siemens.com/bilddb/cax\\_de.aspx?mlfb=3SU1152-0AB20-1CA0&lang=en](http://www.automation.siemens.com/bilddb/cax_de.aspx?mlfb=3SU1152-0AB20-1CA0&lang=en)





Ultima modifica:

19/08/2020