

pulsante luminoso, 22 mm, rotondo, in plastica, verde, bottone, piatto, ad impulso, con supporto, 1 NO, modulo LED con LED integrato AC 230 V, morsetto a vite



| | |
|---|------------------------------------|
| marca del prodotto | SIRIUS ACT |
| denominazione del prodotto | Pulsanti luminosi |
| esecuzione del prodotto | Apparecchio completo |
| designazione del tipo di prodotto | 3SU1 |
| serie di prodotti | Plastica, nero, 22 mm |
| <ul style="list-style-type: none"> • N. di articolo del produttore 1 del modulo di contatti fornito in dotazione | 3SU1400-1AA10-1BA0 |
| <ul style="list-style-type: none"> • N. di articolo del produttore del modulo LED fornito in dotazione | 3SU1401-1BF40-1AA0 |
| <ul style="list-style-type: none"> • N. di articolo del produttore del supporto fornito in dotazione | 3SU1500-0AA10-0AA0 |
| <ul style="list-style-type: none"> • N. di articolo del produttore dell'azionatore fornito in dotazione | 3SU1001-0AB40-0AA0 |
| Numero dei punti di comando | 1 |
| Attuatore | |
| dell'elemento di comando | Bottone, piatto |
| modo di funzionamento dell'elemento di azionamento | A impulso |
| ampliamento del prodotto opzionale dispositivo di illuminazione | Sì |
| <ul style="list-style-type: none"> • colore dell'elemento di azionamento | Verde |

| | |
|---|-----------|
| materiale dell'elemento di azionamento | plastica |
| forma dell'elemento di azionamento | circolare |
| Diametro esterno dell'elemento di azionamento | 29,45 mm |
| Numero dei moduli di contatti | 1 |

Ghiera

| | |
|---|----------|
| Parte integrante del prodotto Anello frontale | Sì |
| Esecuzione della ghiera frontale | Standard |
| materiale della ghiera frontale | plastica |
| colore della ghiera frontale | Nero |

Supporto

| | |
|------------------------|----------|
| Materiale del supporto | Plastica |
|------------------------|----------|

Indicatore

| | |
|-----------------------|---|
| Numero dei moduli LED | 1 |
|-----------------------|---|

Dati tecnici generali

| | |
|--|---|
| <ul style="list-style-type: none"> funzione del prodotto apertura positiva | No |
| <ul style="list-style-type: none"> parte integrante del prodotto dispositivo di illuminazione | Sì |
| <ul style="list-style-type: none"> tensione di isolamento valore nominale | 320 V |
| grado di inquinamento | 3 |
| tipo di tensione | |
| <ul style="list-style-type: none"> della tensione di impiego | AC/DC |
| tensione di tenuta a impulso valore nominale | 4 kV |
| grado di protezione IP | IP66, IP67, IP69 (IP69K) |
| <ul style="list-style-type: none"> del morsetto di collegamento | IP20 |
| grado di protezione NEMA | 1, 2, 3, 3R, 4, 4X, 12, 13 |
| <ul style="list-style-type: none"> resistenza agli urti secondo IEC 60068-2-27 Resistenza agli urti per applicazioni ferroviarie secondo EN 61373 | Onda semisinusoidale 50g / 11 ms categoria 1, classe B |
| <ul style="list-style-type: none"> resistenza a vibrazioni secondo IEC 60068-2-6 Resistenza a vibrazioni per applicazioni ferroviarie secondo EN 61373 | 10 ... 500 Hz: 5 g categoria 1, classe B |
| frequenza di commutazione max. | 3 600 1/h |
| <ul style="list-style-type: none"> durata di vita meccanica (cicli di manovra) tip. durata di vita elettrica (cicli di manovra) tip. | 3 000 000 10 000 000 |
| Corrente termica | 10 A |
| codice di riferimento secondo IEC 81346-2:2009 | S |
| codice di riferimento secondo EN 61346-2 | S |
| Corrente permanente dell'interruttore magnetotermico caratteristica C | 10 A; per una corrente di cortocircuito minore di 400 A |
| Corrente permanente della cartuccia fusibile DIAZED rapida | 10 A |

| | |
|--|---|
| Corrente permanente della cartuccia fusibile DIAZED gG | 10 A |
| <ul style="list-style-type: none"> • <ul style="list-style-type: none"> — tensione di impiego con AC a 50 Hz valore nominale — tensione di impiego con AC a 60 Hz valore nominale • tensione di impiego con DC <ul style="list-style-type: none"> — valore nominale | 5 ... 500 V 5 ... 500 V 5 ... 500 V |

Electronica di potenza

| | |
|---------------------------------|--|
| Affidabilità di contatto | Una operazione errata ogni 100 milioni (17 V, 5 mA), una operazione errata ogni 10 milioni (5 V, 1 mA) |
|---------------------------------|--|

Tensione di alimentazione

| | |
|---|-------|
| <ul style="list-style-type: none"> • tipo di tensione della tensione di alimentazione del dispositivo di illuminazione | AC |
| <ul style="list-style-type: none"> • tensione di alimentazione 1 del dispositivo di illuminazione con AC a 50 Hz valore nominale | 230 V |
| <ul style="list-style-type: none"> • tensione di alimentazione 1 del dispositivo di illuminazione con AC a 60 Hz valore nominale | 230 V |

Circuito di comando/ Comando

| | |
|---|-----|
| Corrente di inserzione del modulo LED max. | 3 A |
|---|-----|

Circuito elettrico ausiliario

| | |
|---|-----------------|
| Esecuzione del contatto dei contatti ausiliari | Lega di argento |
| <ul style="list-style-type: none"> • numero dei contatti nC per contatti ausiliari | 0 |
| <ul style="list-style-type: none"> • numero dei contatti nO per contatti ausiliari | 1 |

Connessioni /Morsetti

| | |
|---|------------------------------------|
| <ul style="list-style-type: none"> • Esecuzione del collegamento elettrico dei moduli e degli accessori | Collegamento a vite |
| <ul style="list-style-type: none"> • Tipo di sezioni di conduttore collegabili filo rigido con lavorazione dell'estremità del conduttore | 2x (0,5 ... 0,75 mm ²) |
| <ul style="list-style-type: none"> • Tipo di sezioni di conduttore collegabili filo rigido senza lavorazione dell'estremità del conduttore | 2x (1,0 ... 1,5 mm ²) |
| <ul style="list-style-type: none"> • Tipo di sezioni di conduttore collegabili filo flessibile con lavorazione dell'estremità del conduttore | 2x (0,5 ... 1,5 mm ²) |
| <ul style="list-style-type: none"> • Tipo di sezioni di conduttore collegabili filo flessibile senza lavorazione dell'estremità del conduttore | 2x (1,0 ... 1,5 mm ²) |
| <ul style="list-style-type: none"> • tipo di sezioni di conduttore collegabili con conduttori AWG | 2x (18 ... 14) |
| Coppia di serraggio delle viti nel supporto | 1 ... 1,2 N·m |

- coppia di serraggio con morsetti a vite

0,8 ... 0,9 N·m

Lampada

| | |
|---|-------------------|
| tipo di dispositivo di illuminazione | LED |
| colore del dispositivo di illuminazione | verde |
| Intensità luminosa | 900 ... 1 800 mcd |

Condizioni ambientali

| | |
|--|---|
| <ul style="list-style-type: none"> • temperatura ambiente durante l'esercizio • temperatura ambiente durante l'immagazzinaggio | -25 ... +70 °C -40 ... +80 °C |
| Categoria ambientale durante l'esercizio secondo IEC 60721 | 3M6, 3S2, 3B2, 3K6 (con umidità relativa dell'aria 10 ... 95 %, nessuna condensa consentita durante l'esercizio per tutti gli apparecchi dietro il pannello frontale) |

Montaggio/ Fissaggio/ Dimensioni

| | |
|---|--|
| <ul style="list-style-type: none"> • tipo di fissaggio • Tipo di fissaggio dei moduli e degli accessori | montaggio su piastra frontale Fissaggio su piastra frontale |
| altezza | 40 mm |
| larghezza | 30 mm |
| Forma della finestra d'incasso | circolare |
| diametro di incasso | 22,3 mm |
| Tolleranza positiva del diametro di incasso | 0,4 mm |
| altezza di incasso | 11 mm |
| larghezza di incasso | 29,5 mm |
| profondità di incasso | 49,7 mm |

Certificati/ Approvazioni

| | |
|--------------------------|---------------------------|
| General Product Approval | Declaration of Conformity |
|--------------------------|---------------------------|



CCC



CSA



UL



EG-Konf.

[Miscellaneous](#)

| | |
|-------------------|-------------------|
| Test Certificates | Marine / Shipping |
|-------------------|-------------------|

[Special Test Certificates](#)

[Type Test Certificates/Test Report](#)



ABS



LRS



PRS



RINA

| | |
|-------------------|-------|
| Marine / Shipping | other |
|-------------------|-------|



RMRS

[Confirmation](#)

Ulteriori informazioni

Information- and Downloadcenter (Cataloghi, Opuscoli,...)

<https://www.siemens.com/ic10>

Industry Mall (sistema di ordinazione Online)

<https://mall.industry.siemens.com/mall/it/it/Catalog/product?mlfb=3SU1106-0AB40-1BA0>

Generatore CAx online

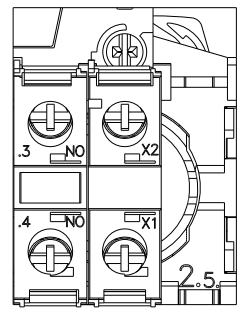
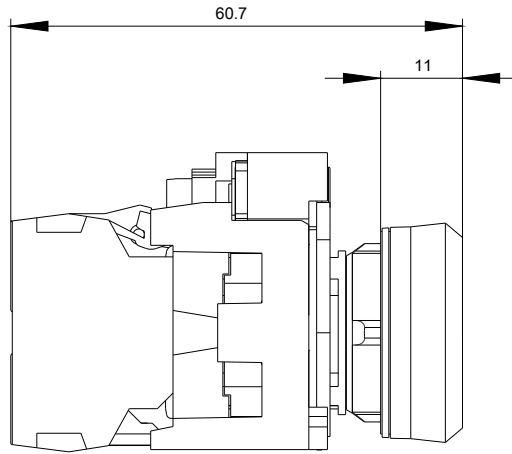
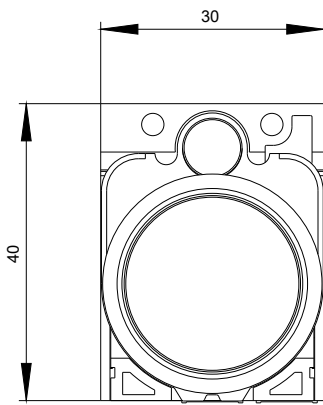
<http://support.automation.siemens.com/WW/CAXorder/default.aspx?lang=en&mlfb=3SU1106-0AB40-1BA0>

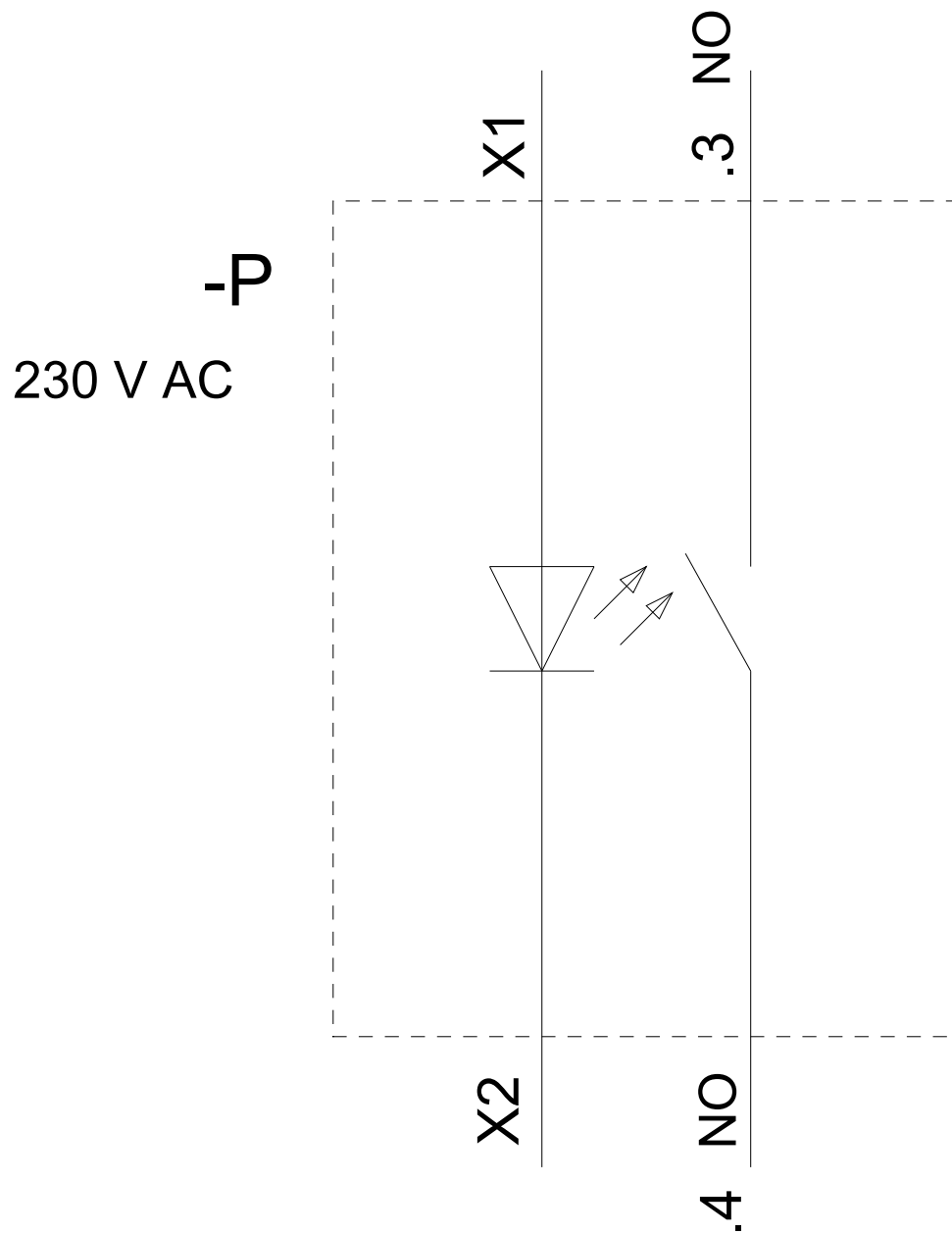
Service&Support (Manuali, Certificati, Caratteristiche, FAQ, ...)

<https://support.industry.siemens.com/cs/ww/it/ps/3SU1106-0AB40-1BA0>

Banca dati immagini (foto prodotto, disegni dimensionali 2D, modelli 3D, schemi delle connessioni, macro EPLAN...)

http://www.automation.siemens.com/bilddb/cax_de.aspx?mlfb=3SU1106-0AB40-1BA0&lang=en





Ultima modifica:

19/08/2020