

selettore, illuminabile, 30 mm, rotondo, in metallo, opaco, rosso, selettore, lungo, anello frontale per montaggio piatto, 2 posizioni di commutazione O<l, ad impulso, angolo di comando 45°, 10:30 h/12 h



marca del prodotto	SIRIUS ACT
denominazione del prodotto	Selettore
esecuzione del prodotto	Elemento di manovra/segnalazione
designazione del tipo di prodotto	3SU1
Serie di prodotti	Metallo, opaco, piatto, 30 mm

Custodia	
Numero dei punti di comando	1

Attuatore	
dell'elemento di comando	Selettore, lungo
Modo di funzionamento dell'elemento di azionamento	ad impulso, 45° (10:30h/12h), ritorno dal centro a sinistra
Ampliamento del prodotto opzionale dispositivo di illuminazione	Sì
Colore dell'elemento di azionamento	Rosso
Materiale dell'elemento di azionamento	plastica
Forma dell'elemento di azionamento	Selettore
Diametro esterno dell'elemento di azionamento	44,8 mm
Numero delle posizioni di commutazione	2
Angolo di intervento	45°
<ul style="list-style-type: none"> • verso destra 	

Ghiera	
Parte integrante del prodotto Anello frontale	Sì
Esecuzione della ghiera frontale	piatto
Materiale della ghiera frontale	Metallo opaco
Colore della ghiera frontale	Grigio sabbia

Dati tecnici generali	
• grado di protezione IP	IP66, IP67, IP69 (IP69K)
Grado di protezione NEMA	1, 2, 3, 3R, 4, 4X, 12, 13
Resistenza agli urti	
• secondo IEC 60068-2-27	Onda semisinusoidale 50g / 11 ms
• per applicazioni ferrotranviarie secondo EN 61373	categoria 1, classe B
Resistenza a vibrazioni	
• secondo IEC 60068-2-6	10 ... 500 Hz: 5 g
• per applicazioni ferrotranviarie secondo EN 61373	categoria 1, classe B
Frequenza di commutazione max.	1 800 1/h
Durata di vita meccanica (cicli di manovra)	
• tip.	300 000
codice di riferimento secondo IEC 81346-2:2009	S
Codice di riferimento secondo EN 61346-2	S





Sicurezza	
Valore B10	
• per alto tasso di richiesta secondo SN 31920	500 000
Quota di guasti pericolosi	
• per basso tasso di richiesta secondo SN 31920	20 %
• per alto tasso di richiesta secondo SN 31920	20 %
Tasso di guasto [FIT]	
• per basso tasso di richiesta secondo SN 31920	100 FIT
Valore T1 per intervallo di proof test o durata d'utilizzo secondo IEC 61508	20 y

Condizioni ambientali	
• temperatura ambiente durante l'esercizio	-25 ... +70 °C
• temperatura ambiente durante l'immagazzinaggio	-40 ... +80 °C
Categoria ambientale durante l'esercizio secondo IEC 60721	3M6, 3S2, 3B2, 3C3, 3K6 (con umidità relativa dell'aria 10 ... 95 %)

Montaggio/ Fissaggio/ Dimensioni	
altezza	44,8 mm
larghezza	44,8 mm
Forma della finestra d'incasso	circolare

Diametro di incasso	30,5 mm
Tolleranza positiva del diametro di incasso	0,5 mm
Altezza di incasso	22,1 mm
Larghezza di incasso	44,8 mm
Profondità di incasso	32,1 mm

Certificati/ Approvazioni

General Product Approval	Declaration of Conformity	Test Certificates
 CSA	 UL	 EAC
	 EG-Konf.	Miscellaneous
		Special Test Certificate

Test Certificates	Marine / Shipping
Type Test Certificates/Test Report	 ABS
	 LRS
	 PRS
	 RINA
	 RMRS

other
Confirmation

Ulteriori informazioni

Information- and Downloadcenter (Cataloghi, Opuscoli,...)

<https://www.siemens.com/ic10>

Industry Mall (sistema di ordinazione Online)

<https://mall.industry.siemens.com/mall/it/it/Catalog/product?mlfb=3SU1062-2EC20-0AA0>

Generatore CAX online

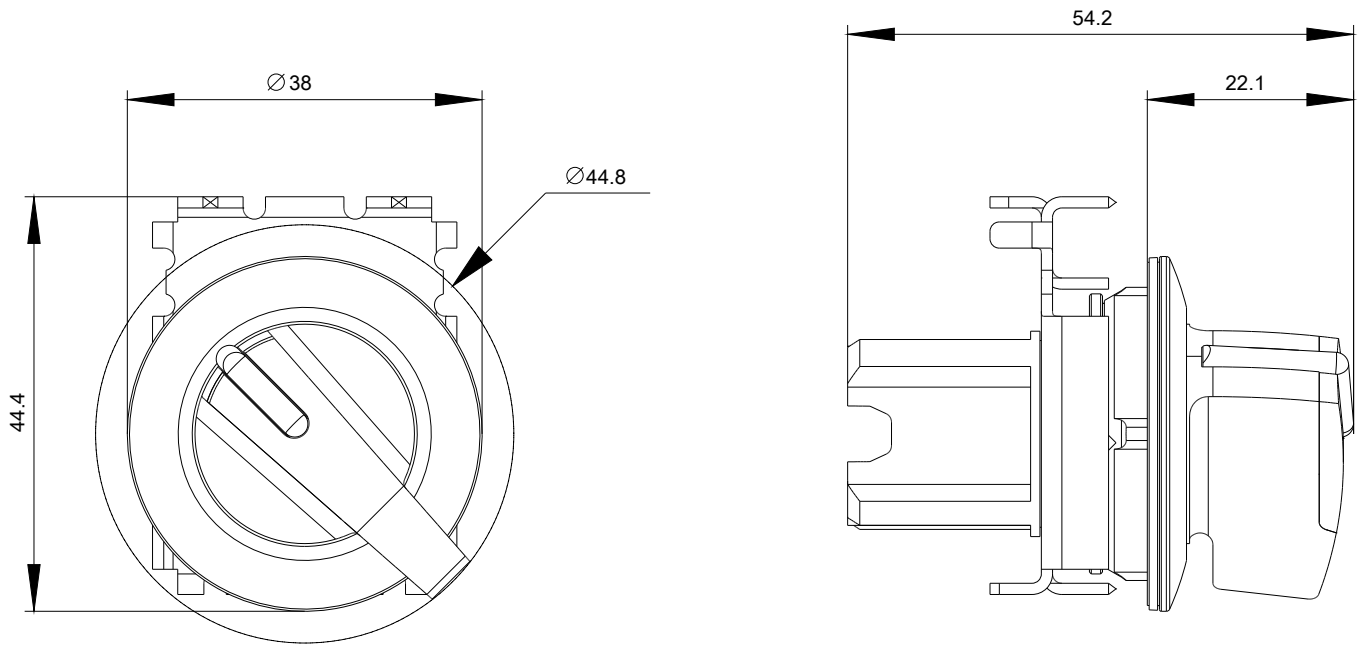
<http://support.automation.siemens.com/WW/CAXorder/default.aspx?lang=en&mlfb=3SU1062-2EC20-0AA0>

Service&Support (Manuali, Certificati, Caratteristiche, FAQ, ...)

<https://support.industry.siemens.com/cs/ww/it/ps/3SU1062-2EC20-0AA0>

Banca dati immagini (foto prodotto, disegni dimensionali 2D, modelli 3D, schemi delle connessioni, macro EPLAN...)

http://www.automation.siemens.com/bilddb/cax_de.aspx?mlfb=3SU1062-2EC20-0AA0&lang=en



Ultima modifica:

20/08/2020