



selettore a chiave RONIS, 30 mm, rotondo, in metallo, opaco, anello frontale per montaggio piatto, numero serratura SB30, con 2 chiavi, 2 posizioni di commutazione O-I, permanente, angolo di intervento 90°, 10:30 h/13:30 h, estrazione chiave I, possibili serrature speciali: SB31, 421, 455

marca del prodotto	SIRIUS ACT
denominazione del prodotto	Selettore a chiave
esecuzione del prodotto	Elemento di manovra/segnalazione
designazione del tipo di prodotto	3SU1
Serie di prodotti	Metallo, opaco, piatto, 30 mm
N. di articolo del produttore	
<ul style="list-style-type: none"> della chiave fornita in dotazione 	3SU1950-0FB80-0AA0

Attuatore

Modo di funzionamento dell'elemento di azionamento	con blocco, 90° (10:30h/13:30h)
Ampliamento del prodotto opzionale dispositivo di illuminazione	No
Colore	
<ul style="list-style-type: none"> dell'elemento di azionamento 	Argento
Materiale dell'elemento di azionamento	metallo
Forma dell'elemento di azionamento	Chiave
Diametro esterno dell'elemento di azionamento	38 mm
Numero delle posizioni di commutazione	2
Posizione interruttore per estrazione chiave	I
Angolo di intervento	

• verso destra	90°
Serratura	RONIS
Numero della chiave	SB30

Ghiera

Parte integrante del prodotto Anello frontale	Sì
Esecuzione della ghiera frontale	Standard
Materiale della ghiera frontale	Metallo opaco
Colore della ghiera frontale	Grigio sabbia

Dati tecnici generali

<ul style="list-style-type: none"> • grado di protezione IP • Grado di protezione IP del morsetto di collegamento 	IP66, IP67, IP69 (IP69K) IP20
Grado di protezione NEMA	1, 2, 3, 3R, 4, 4X, 12, 13
Resistenza agli urti <ul style="list-style-type: none"> • secondo IEC 60068-2-27 • per applicazioni ferroviarie secondo EN 61373 	Onda semisinusoidale 50g / 11 ms categoria 1, classe B
Resistenza a vibrazioni <ul style="list-style-type: none"> • secondo IEC 60068-2-6 • per applicazioni ferroviarie secondo EN 61373 	10 ... 500 Hz: 5 g categoria 1, classe B
Frequenza di commutazione max.	1 800 1/h
Durata di vita meccanica (cicli di manovra) <ul style="list-style-type: none"> • tip. 	300 000
codice di riferimento secondo IEC 81346-2:2009	S
Codice di riferimento secondo EN 61346-2	S

Condizioni ambientali

<ul style="list-style-type: none"> • temperatura ambiente durante l'esercizio • temperatura ambiente durante l'immagazzinaggio 	-25 ... +70 °C -40 ... +80 °C
Categoria ambientale durante l'esercizio secondo IEC 60721	3M6, 3S2, 3B2, 3C3, 3K6 (con umidità relativa dell'aria 10 ... 95 %)

Montaggio/ Fissaggio/ Dimensioni

altezza	44,8 mm
larghezza	38 mm
Forma della finestra d'incasso	circolare
Diametro di incasso	30,5 mm
Tolleranza positiva del diametro di incasso	0,5 mm
Altezza di incasso	42,7 mm
Larghezza di incasso	38 mm
Profondità di incasso	32,1 mm

Certificati/ Approvazioni

General Product Approval	Declaration of Conformity	Test Certificates
--------------------------	---------------------------	-------------------



CSA



UL



EG-Konf.

[Miscellaneous](#)

[Special Test Certificates](#)

Test Certificates	Marine / Shipping
-------------------	-------------------

[Type Test Certificates/Test Report](#)



ABS



LRS



PRS



RINA



RMRS

other

[Confirmation](#)

Ulteriori informazioni

Information- and Downloadcenter (Cataloghi, Opuscoli,...)

<https://www.siemens.com/ic10>

Industry Mall (sistema di ordinazione Online)

<https://mall.industry.siemens.com/mall/it/it/Catalog/product?mfb=3SU1060-4LF21-0AA0>

Generatore CAx online

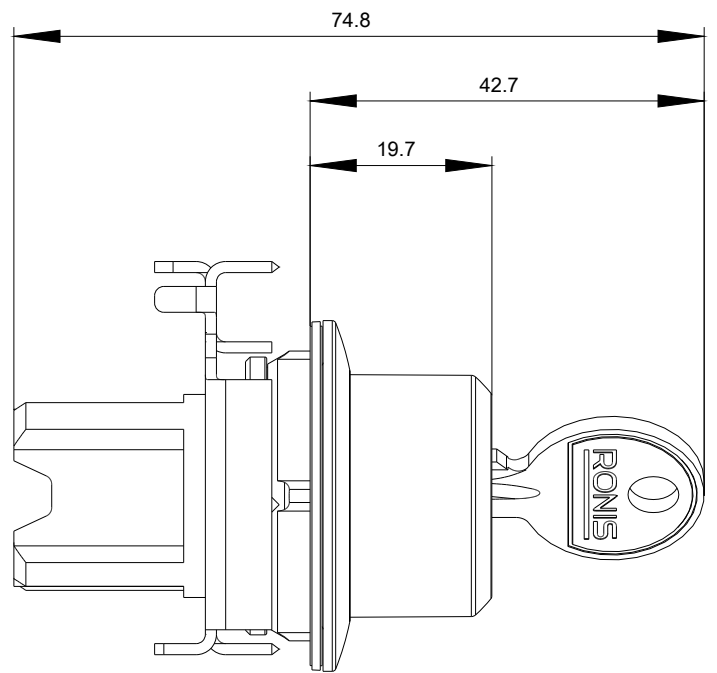
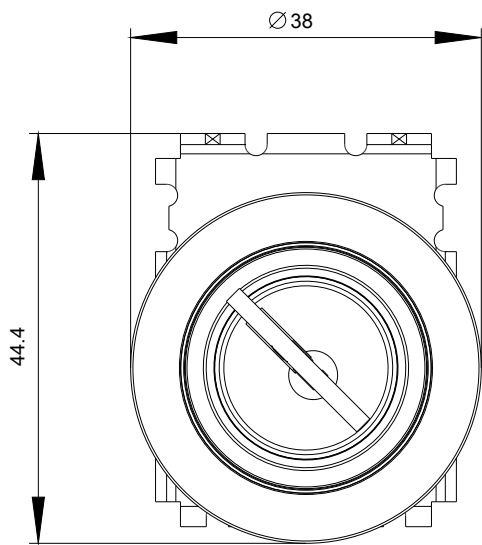
<http://support.automation.siemens.com/WW/CAxorder/default.aspx?lang=en&mfb=3SU1060-4LF21-0AA0>

Service&Support (Manuali, Certificati, Caratteristiche, FAQ, ...)

<https://support.industry.siemens.com/cs/ww/it/ps/3SU1060-4LF21-0AA0>

Banca dati immagini (foto prodotto, disegni dimensionali 2D, modelli 3D, schemi delle connessioni, macro EPLAN...)

http://www.automation.siemens.com/bilddb/cax_de.aspx?mfb=3SU1060-4LF21-0AA0&lang=en



Ultima modifica:

06/08/2020