

pulsante, 30 mm, rotondo, in metallo, opaco, rosso, anello frontale per montaggio piatto, permanente, sblocco a pressione



| | |
|-----------------------------------|----------------------------------|
| Marca del prodotto | SIRIUS ACT |
| Denominazione del prodotto | Pulsante |
| Esecuzione del prodotto | Elemento di manovra/segnalazione |
| Designazione del tipo di prodotto | 3SU1 |
| Serie di prodotti | Metallo, opaco, piatto, 30 mm |

| | |
|-----------------------------|---|
| Custodia | |
| Numero dei punti di comando | 1 |

| | |
|---|-------------------------|
| Attuatore | |
| dell'elemento di comando | Bottone, piatto |
| Modo di funzionamento dell'elemento di azionamento | Permanente |
| Ampliamento del prodotto opzionale dispositivo di illuminazione | No |
| Colore | |
| • dell'elemento di azionamento | Rosso |
| Materiale dell'elemento di azionamento | plastica |
| Forma dell'elemento di azionamento | circolare |
| Diametro esterno dell'elemento di azionamento | 38 mm |
| Tipo di sbloccaggio | sbloccaggio a pressione |





| Ghiera | |
|---|---------------|
| Parte integrante del prodotto Anello frontale | Sì |
| Esecuzione della ghiera frontale | piatto |
| Materiale della ghiera frontale | Metallo opaco |
| Colore della ghiera frontale | Grigio sabbia |

| Dati tecnici generali | |
|--|---|
| Grado di protezione IP | IP66, IP67, IP69 (IP69K) |
| Grado di protezione NEMA | 1, 2, 3, 3R, 4, 4X, 12, 13 |
| Resistenza agli urti <ul style="list-style-type: none"> secondo IEC 60068-2-27 per applicazioni ferroviarie secondo EN 61373 | Onda semisinusoidale 50g / 11 ms categoria 1, classe B |
| Resistenza a vibrazioni <ul style="list-style-type: none"> secondo IEC 60068-2-6 per applicazioni ferroviarie secondo EN 61373 | 10 ... 500 Hz: 5 g categoria 1, classe B |
| Frequenza di commutazione max. | 1 800 1/h |
| Durata di vita meccanica (cicli di manovra) <ul style="list-style-type: none"> tip. | 500 000 |
| Codice di riferimento secondo IEC 81346-2:2009 | S |
| Codice di riferimento secondo EN 61346-2 | S |

| Condizioni ambientali | |
|---|--|
| Temperatura ambiente <ul style="list-style-type: none"> durante l'esercizio durante l'immagazzinaggio | -25 ... +70 °C -40 ... +80 °C |
| Categoria ambientale durante l'esercizio secondo IEC 60721 | 3M6, 3S2, 3B2, 3C3, 3K6 (con umidità relativa dell'aria 10 ... 95 %) |

| Montaggio/ Fissaggio/ Dimensioni | |
|---|-----------|
| Altezza | 38 mm |
| Larghezza | 38 mm |
| Forma della finestra d'incasso | circolare |
| Diametro di incasso | 30,5 mm |
| Tolleranza positiva del diametro di incasso | 0,5 mm |
| Altezza di incasso | 4,2 mm |
| Larghezza di incasso | 38 mm |
| Profondità di incasso | 31,1 mm |

Certificati/ Approvazioni

| | | | | | |
|--|---|---|---|-------------------------------|--|
| General Product Approval | | | Declaration of Conformity | | Test Certificates |
|  CSA |  UL |  |  EG-Konf. | Miscellaneous | Special Test Certificate |

| | | | | | |
|--|--|--|--|---|---|
| Test Certificates | Marine / Shipping | | | | |
| Type Test Certificates/Test Report |  ABS |  LRS |  PRS |  RINA |  RMRS |

| |
|------------------------------|
| other |
| Confirmation |

Ulteriori informazioni

Information- and Downloadcenter (Cataloghi, Opuscoli,...)

<https://www.siemens.com/ic10>

Industry Mall (sistema di ordinazione Online)

<https://mall.industry.siemens.com/mall/it/it/Catalog/product?mfb=3SU1060-0JA20-0AA0>

Generatore CAx online

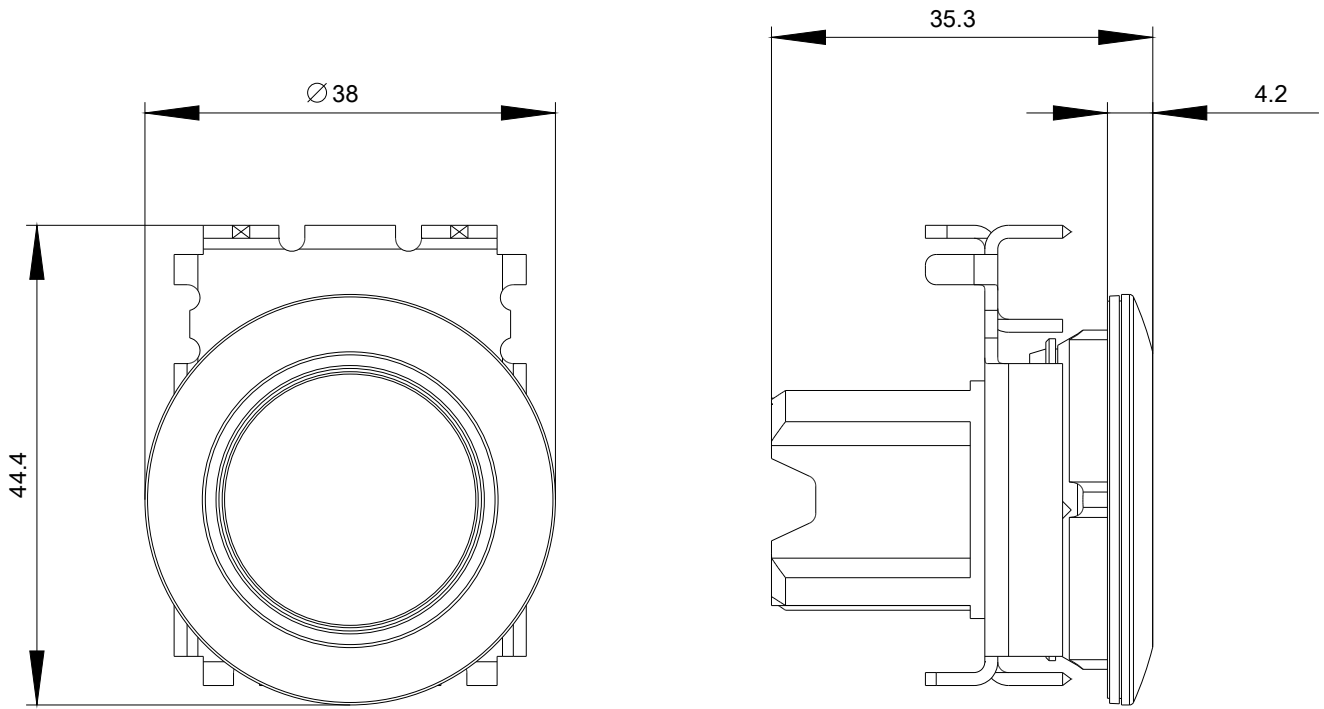
<http://support.automation.siemens.com/WW/CAxorder/default.aspx?lang=en&mfb=3SU1060-0JA20-0AA0>

Service&Support (Manuali, Certificati, Caratteristiche, FAQ, ...)

<https://support.industry.siemens.com/cs/ww/it/ps/3SU1060-0JA20-0AA0>

Banca dati immagini (foto prodotto, disegni dimensionali 2D, modelli 3D, schemi delle connessioni, macro EPLAN...)

http://www.automation.siemens.com/bilddb/cax_de.aspx?mfb=3SU1060-0JA20-0AA0&lang=en



Ultima modifica:

19/08/2020