

selettore, illuminabile, 22 mm, rotondo, in metallo, lucido, bianco, selettore, breve, 3 posizioni di commutazione I-O-II, permanente, angolo di commutazione 2x45°, 10:30 h/12 h/13:30 h



marca del prodotto	SIRIUS ACT
denominazione del prodotto	Selettore
esecuzione del prodotto	Elemento di manovra/segnalazione
designazione del tipo di prodotto	3SU1
Serie di prodotti	Metallo, lucido, 22 mm

Custodia	
Numero dei punti di comando	1

Attuatore	
dell'elemento di comando	Selettore, corto
Modo di funzionamento dell'elemento di azionamento	con blocco, 2x45° (10:30h/12h/13:30h)
Ampliamento del prodotto opzionale dispositivo di illuminazione	Sì
Colore dell'elemento di azionamento	Bianco
Materiale dell'elemento di azionamento	plastica
Forma dell'elemento di azionamento	Selettore
Diametro esterno dell'elemento di azionamento	32,3 mm
Numero delle posizioni di commutazione	3
Angolo di intervento	
<ul style="list-style-type: none"> • verso destra 	45°

• verso sinistra

45°

Ghiera

Parte integrante del prodotto Anello frontale	Sì
Esecuzione della ghiera frontale	standard
Materiale della ghiera frontale	Metallo lucido
Colore della ghiera frontale	Argento

Dati tecnici generali

• grado di protezione IP	IP66, IP67, IP69 (IP69K)
Grado di protezione NEMA	1, 2, 3, 3R, 4, 4X, 12, 13
Resistenza agli urti	
• secondo IEC 60068-2-27	Onda semisinusoidale 50g / 11 ms
Resistenza a vibrazioni	
• secondo IEC 60068-2-6	10 ... 500 Hz: 5 g
Frequenza di commutazione max.	1 800 1/h
Durata di vita meccanica (cicli di manovra)	
• tip.	1 000 000
codice di riferimento secondo IEC 81346-2:2009	S
Codice di riferimento secondo EN 61346-2	S

Sicurezza

Valore B10	
• per alto tasso di richiesta secondo SN 31920	300 000
Quota di guasti pericolosi	
• per basso tasso di richiesta secondo SN 31920	20 %
• per alto tasso di richiesta secondo SN 31920	20 %
Tasso di guasto [FIT]	
• per basso tasso di richiesta secondo SN 31920	100 FIT
Valore T1 per intervallo di proof test o durata d'utilizzo secondo IEC 61508	20 y

Condizioni ambientali





• temperatura ambiente durante l'esercizio	-25 ... +70 °C
• temperatura ambiente durante l'immagazzinaggio	-40 ... +80 °C
Categoria ambientale durante l'esercizio secondo IEC 60721	3M6, 3S2, 3B2, 3C3, 3K6 (con umidità relativa dell'aria 10 ... 95 %)

Montaggio/ Fissaggio/ Dimensioni

altezza	32,3 mm
larghezza	32,3 mm
Forma della finestra d'incasso	circolare
Diametro di incasso	22,3 mm
Tolleranza positiva del diametro di incasso	0,4 mm
Altezza di incasso	28,8 mm

Larghezza di incasso	32,3 mm
Profondità di incasso	25,4 mm

Certificati/ Approvazioni

General Product Approval	Declaration of Conformity	Test Certificates
 CSA  UL  EAC  EG-Konf.	Miscellaneous	Type Test Certificates/Test Report

Test Certificates	Marine / Shipping
Special Test Certificates	 ABS  LRS  PRS  RINA  RMRS

other
Confirmation

Ulteriori informazioni

Information- and Downloadcenter (Cataloghi, Opuscoli,...)

<https://www.siemens.com/ic10>

Industry Mall (sistema di ordinazione Online)

<https://mall.industry.siemens.com/mall/it/it/Catalog/product?mfb=3SU1052-2BL60-0AA0>

Generatore CAx online

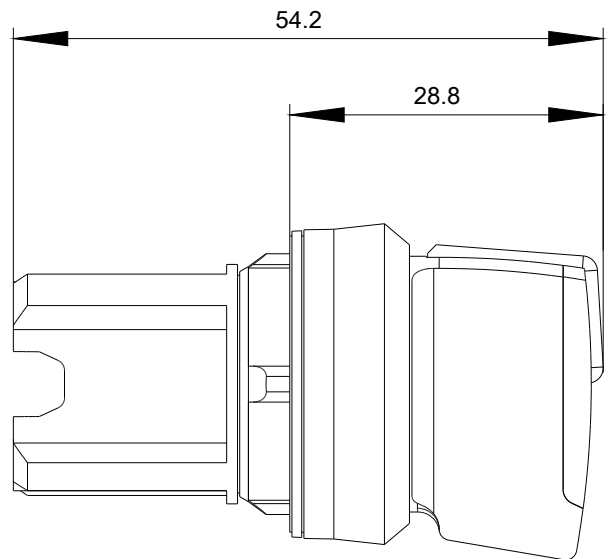
<http://support.automation.siemens.com/WW/CAxorder/default.aspx?lang=en&mfb=3SU1052-2BL60-0AA0>

Service&Support (Manuali, Certificati, Caratteristiche, FAQ, ...)

<https://support.industry.siemens.com/cs/ww/it/ps/3SU1052-2BL60-0AA0>

Banca dati immagini (foto prodotto, disegni dimensionali 2D, modelli 3D, schemi delle connessioni, macro EPLAN...)

http://www.automation.siemens.com/bilddb/cax_de.aspx?mfb=3SU1052-2BL60-0AA0&lang=en



Ultima modifica:

06/08/2020