

selettore a chiave RONIS, 22 mm, rotondo, in metallo, lucido, numero serratura SB30, con 2 chiavi, 3 posizioni di commutazione I-O-II, permanente, angolo di commutazione 2x45°, 10:30 h/12 h/13:30 h, estrazione chiave I, possibili serrature speciali: SB31, 421, 455



marca del prodotto	SIRIUS ACT
denominazione del prodotto	Selettore a chiave
esecuzione del prodotto	Elemento di manovra/segnalazione
designazione del tipo di prodotto	3SU1
Serie di prodotti	Metallo, lucido, 22 mm
N. di articolo del produttore	
<ul style="list-style-type: none"> della chiave fornita in dotazione 	3SU1950-0FB80-0AA0

Attuatore

Modo di funzionamento dell'elemento di azionamento	con blocco, 2x45° (10:30h/12h/13:30h)
Ampliamento del prodotto opzionale dispositivo di illuminazione	No
Colore	
<ul style="list-style-type: none"> dell'elemento di azionamento 	Argento
Materiale dell'elemento di azionamento	metallo
Forma dell'elemento di azionamento	Chiave
Diametro esterno dell'elemento di azionamento	29,5 mm
Numero delle posizioni di commutazione	3
Posizione interruttore per estrazione chiave	I
Angolo di intervento	

• verso destra	45°
• verso sinistra	45°
Serratura	RONIS
Numero della chiave	SB30

Ghiera

Parte integrante del prodotto Anello frontale	Sì
Esecuzione della ghiera frontale	Standard
Materiale della ghiera frontale	Metallo lucido
Colore della ghiera frontale	Argento

Dati tecnici generali

• grado di protezione IP	IP66, IP67, IP69 (IP69K)
• Grado di protezione IP del morsetto di collegamento	IP20
Grado di protezione NEMA	1, 2, 3, 3R, 4, 4X, 12, 13
Resistenza agli urti	
• secondo IEC 60068-2-27	Onda semisinusoidale 50g / 11 ms
Resistenza a vibrazioni	
• secondo IEC 60068-2-6	10 ... 500 Hz: 5 g
Frequenza di commutazione max.	1 800 1/h
Durata di vita meccanica (cicli di manovra)	
• tip.	300 000
codice di riferimento secondo IEC 81346-2:2009	S
Codice di riferimento secondo EN 61346-2	S





Condizioni ambientali

• temperatura ambiente durante l'esercizio	-25 ... +70 °C
• temperatura ambiente durante l'immagazzinaggio	-40 ... +80 °C
Categoria ambientale durante l'esercizio secondo IEC 60721	3M6, 3S2, 3B2, 3C3, 3K6 (con umidità relativa dell'aria 10 ... 95 %)

Montaggio/ Fissaggio/ Dimensioni

altezza	29,5 mm
larghezza	29,5 mm
Forma della finestra d'incasso	circolare
Diametro di incasso	22,3 mm
Tolleranza positiva del diametro di incasso	0,4 mm
Altezza di incasso	49,4 mm
Larghezza di incasso	29,5 mm
Profondità di incasso	25,4 mm

Certificati/ Approvazioni

General Product Approval			Declaration of Conformity		Test Certificates
 CSA	 UL		 EG-Konf.	Miscellaneous	Type Test Certificates/Test Report

Test Certificates	Marine / Shipping				
Special Test Certificate	 ABS	 LRS	 PRS	 RINA	 RMRS

other
Confirmation

Ulteriori informazioni

Information- and Downloadcenter (Cataloghi, Opuscoli,...)

<https://www.siemens.com/ic10>

Industry Mall (sistema di ordinazione Online)

<https://mall.industry.siemens.com/mall/it/it/Catalog/product?mfb=3SU1050-4BL21-0AA0>

Generatore CAx online

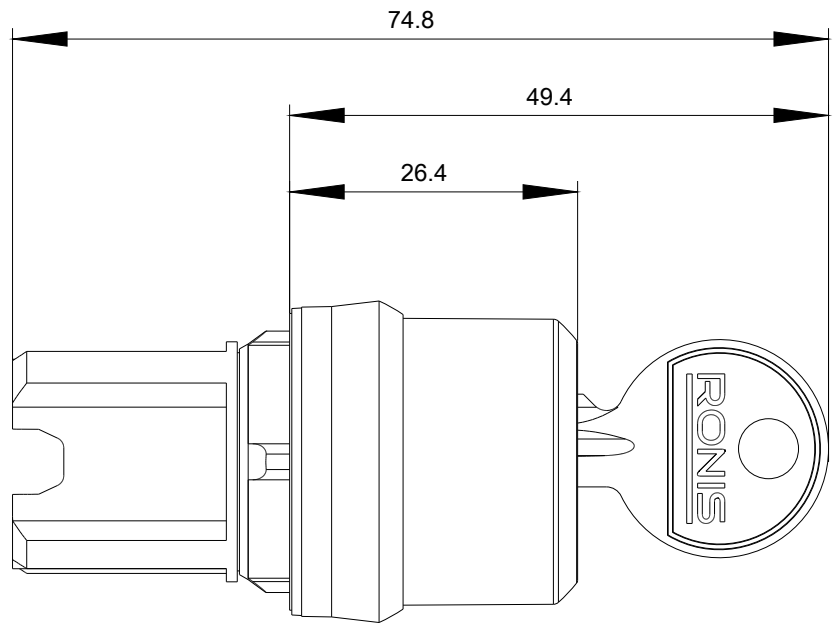
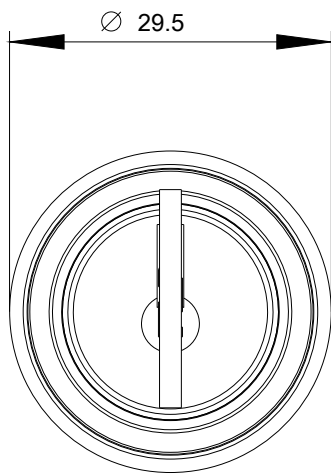
<http://support.automation.siemens.com/WW/CAxorder/default.aspx?lang=en&mfb=3SU1050-4BL21-0AA0>

Service&Support (Manuali, Certificati, Caratteristiche, FAQ, ...)

<https://support.industry.siemens.com/cs/ww/it/ps/3SU1050-4BL21-0AA0>

Banca dati immagini (foto prodotto, disegni dimensionali 2D, modelli 3D, schemi delle connessioni, macro EPLAN...)

http://www.automation.siemens.com/bilddb/cax_de.aspx?mfb=3SU1050-4BL21-0AA0&lang=en



Ultima modifica:

20/08/2020