

selettore a chiave CES, 22 mm, rotondo, plastica con ghiera in metallo, numero serratura SSG10, con 2 chiavi, 3 posizioni di commutazione I-O-II, permanente, angolo di commutazione 2x45°, 10:30 h/12 h/13:30 h, estrazione chiave I



marca del prodotto	SIRIUS ACT
denominazione del prodotto	Selettore a chiave
esecuzione del prodotto	Elemento di manovra/segnalazione
designazione del tipo di prodotto	3SU1
Serie di prodotti	Plastica con anello frontale metallico, opaco, 22 mm
N. di articolo del produttore	
<ul style="list-style-type: none"> della chiave fornita in dotazione 	3SU1950-0FP80-0AA0

Attuatore

Modo di funzionamento dell'elemento di azionamento	con blocco, 2x45° (10:30h/12h/13:30h)
Ampliamento del prodotto opzionale dispositivo di illuminazione	No
Colore	
<ul style="list-style-type: none"> dell'elemento di azionamento 	Argento
Materiale dell'elemento di azionamento	metallo
Forma dell'elemento di azionamento	Chiave
Diametro esterno dell'elemento di azionamento	29,5 mm
Numero delle posizioni di commutazione	3
Posizione interruttore per estrazione chiave	I
Angolo di intervento	

• verso destra	45°
• verso sinistra	45°
Serratura	CES
Numero della chiave	SSG10

Ghiera

Parte integrante del prodotto Anello frontale	Sì
Esecuzione della ghiera frontale	Standard
Materiale della ghiera frontale	Metallo opaco
Colore della ghiera frontale	Grigio sabbia

Dati tecnici generali

• grado di protezione IP	IP66, IP67, IP69 (IP69K)
• Grado di protezione IP del morsetto di collegamento	IP20
Grado di protezione NEMA	1, 2, 3, 3R, 4, 4X, 12, 13
Resistenza agli urti	Onda semisinusoidale 50g / 11 ms categoria 1, classe B
• secondo IEC 60068-2-27	
• per applicazioni ferrotranviarie secondo EN 61373	
Resistenza a vibrazioni	10 ... 500 Hz: 5 g categoria 1, classe B
• secondo IEC 60068-2-6	
• per applicazioni ferrotranviarie secondo EN 61373	
Frequenza di commutazione max.	1 800 1/h
Durata di vita meccanica (cicli di manovra)	1 000 000
• tip.	
codice di riferimento secondo IEC 81346-2:2009	S
Codice di riferimento secondo EN 61346-2	S

Sicurezza

Valore B10	300 000
• per alto tasso di richiesta secondo SN 31920	
Quota di guasti pericolosi	20 %
• per basso tasso di richiesta secondo SN 31920	
• per alto tasso di richiesta secondo SN 31920	20 %
Tasso di guasto [FIT]	100 FIT
• per basso tasso di richiesta secondo SN 31920	
Valore T1 per intervallo di proof test o durata d'utilizzo secondo IEC 61508	20 y

Condizioni ambientali

• temperatura ambiente durante l'esercizio	-25 ... +70 °C
• temperatura ambiente durante l'immagazzinaggio	-40 ... +80 °C

Categoria ambientale durante l'esercizio secondo IEC 60721	3M6, 3S2, 3B2, 3C3, 3K6 (con umidità relativa dell'aria 10 ... 95 %)
--	--

Montaggio/ Fissaggio/ Dimensioni

altezza	29,5 mm
larghezza	29,5 mm
Forma della finestra d'incasso	circolare
Diametro di incasso	22,3 mm
Tolleranza positiva del diametro di incasso	0,4 mm
Altezza di incasso	61 mm
Larghezza di incasso	29,5 mm
Profondità di incasso	25,4 mm

Certificati/ Approvazioni

General Product Approval	Declaration of Conformity	Test Certificates
--------------------------	---------------------------	-------------------



CSA



UL



EG-Konf.

[Miscellaneous](#)

[Special Test Certificates](#)

Test Certificates	Marine / Shipping
-------------------	-------------------

[Type Test Certificates/Test Report](#)



ABS



LRS



PRS



RINA



RMRS

other

[Confirmation](#)

Ulteriori informazioni

Information- and Downloadcenter (Cataloghi, Opuscoli,...)

<https://www.siemens.com/ic10>

Industry Mall (sistema di ordinazione Online)

<https://mall.industry.siemens.com/mall/it/it/Catalog/product?mlfb=3SU1030-5BL21-0AA0>

Generatore CAx online

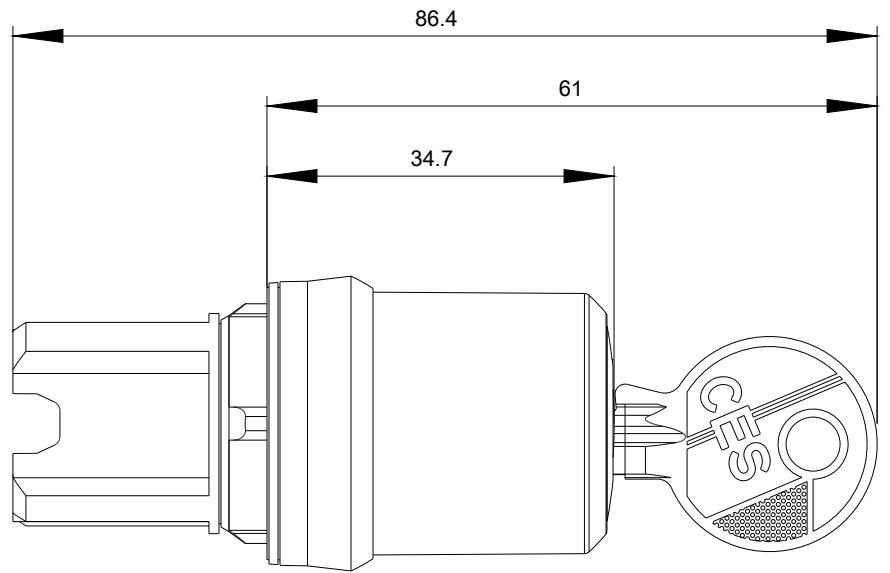
<http://support.automation.siemens.com/WW/CAXorder/default.aspx?lang=en&mlfb=3SU1030-5BL21-0AA0>

Service&Support (Manuali, Certificati, Caratteristiche, FAQ, ...)

<https://support.industry.siemens.com/cs/ww/it/ps/3SU1030-5BL21-0AA0>

Banca dati immagini (foto prodotto, disegni dimensionali 2D, modelli 3D, schemi delle connessioni, macro EPLAN...)

http://www.automation.siemens.com/bilddb/cax_de.aspx?mlfb=3SU1030-5BL21-0AA0&lang=en



Ultima modifica:

15/08/2020