

selettore a chiave CES, 22 mm, rotondo, plastica con ghiera in metallo, numero serratura SSG10, con 2 chiavi, 3 posizioni di commutazione I-O-II, permanente, angolo di commutazione 2x45°, 10:30 h/12 h/13:30 h, estrazione chiave O



marca del prodotto	SIRIUS ACT
denominazione del prodotto	Selettore a chiave
esecuzione del prodotto	Elemento di manovra/segnalazione
designazione del tipo di prodotto	3SU1
Serie di prodotti	Plastica con anello frontale metallico, opaco, 22 mm
N. di articolo del produttore	
<ul style="list-style-type: none"> <li>della chiave fornita in dotazione</li> </ul>	<a href="#">3SU1950-0FP80-0AA0</a>

## Attuatore

Modo di funzionamento dell'elemento di azionamento	con blocco, 2x45° (10:30h/12h/13:30h)
Ampliamento del prodotto opzionale dispositivo di illuminazione	No
Colore	
<ul style="list-style-type: none"> <li>dell'elemento di azionamento</li> </ul>	Argento
Materiale dell'elemento di azionamento	metallo
Forma dell'elemento di azionamento	Chiave
Diametro esterno dell'elemento di azionamento	29,5 mm
Numero delle posizioni di commutazione	3
Posizione interruttore per estrazione chiave	O
Angolo di intervento	

• verso destra	45°
• verso sinistra	45°
<b>Serratura</b>	CES
<b>Numero della chiave</b>	SSG10

#### Ghiera

<b>Parte integrante del prodotto Anello frontale</b>	Sì
<b>Esecuzione della ghiera frontale</b>	Standard
<b>Materiale della ghiera frontale</b>	Metallo opaco
<b>Colore della ghiera frontale</b>	Grigio sabbia

#### Dati tecnici generali

• <b>grado di protezione IP</b>	IP66, IP67, IP69 (IP69K)
• Grado di protezione IP del morsetto di collegamento	IP20
<b>Grado di protezione NEMA</b>	1, 2, 3, 3R, 4, 4X, 12, 13
<b>Resistenza agli urti</b>	Onda semisinusoidale 50g / 11 ms categoria 1, classe B
• secondo IEC 60068-2-27	
• per applicazioni ferrotranviarie secondo EN 61373	
<b>Resistenza a vibrazioni</b>	10 ... 500 Hz: 5 g categoria 1, classe B
• secondo IEC 60068-2-6	
• per applicazioni ferrotranviarie secondo EN 61373	
<b>Frequenza di commutazione max.</b>	1 800 1/h
<b>Durata di vita meccanica (cicli di manovra)</b>	1 000 000
• tip.	
<b>codice di riferimento secondo IEC 81346-2:2009</b>	S
<b>Codice di riferimento secondo EN 61346-2</b>	S

#### Sicurezza

<b>Valore B10</b>	300 000
• per alto tasso di richiesta secondo SN 31920	
<b>Quota di guasti pericolosi</b>	20 %
• per basso tasso di richiesta secondo SN 31920	
• per alto tasso di richiesta secondo SN 31920	20 %
<b>Tasso di guasto [FIT]</b>	100 FIT
• per basso tasso di richiesta secondo SN 31920	
<b>Valore T1 per intervallo di proof test o durata d'utilizzo secondo IEC 61508</b>	20 y

#### Condizioni ambientali

• temperatura ambiente durante l'esercizio	-25 ... +70 °C
• temperatura ambiente durante l'immagazzinaggio	-40 ... +80 °C

Categoria ambientale durante l'esercizio secondo IEC 60721	3M6, 3S2, 3B2, 3C3, 3K6 (con umidità relativa dell'aria 10 ... 95 %)
--	--

### Montaggio/ Fissaggio/ Dimensioni

altezza	29,5 mm
larghezza	29,5 mm
Forma della finestra d'incasso	circolare
Diametro di incasso	22,3 mm
Tolleranza positiva del diametro di incasso	0,4 mm
Altezza di incasso	61 mm
Larghezza di incasso	29,5 mm
Profondità di incasso	25,4 mm

### Certificati/ Approvazioni

General Product Approval	Declaration of Conformity	Test Certificates
--------------------------	---------------------------	-------------------



CSA



UL



EG-Konf.

[Miscellaneous](#)

[Special Test Certificates](#)

Test Certificates	Marine / Shipping
-------------------	-------------------

[Type Test Certificates/Test Report](#)



ABS



LRS



PRS



RINA



RMRS

### other

[Confirmation](#)

### Ulteriori informazioni

**Information- and Downloadcenter (Cataloghi, Opuscoli,...)**

<https://www.siemens.com/ic10>

**Industry Mall (sistema di ordinazione Online)**

<https://mall.industry.siemens.com/mall/it/it/Catalog/product?mlfb=3SU1030-5BL01-0AA0>

**Generatore CAx online**

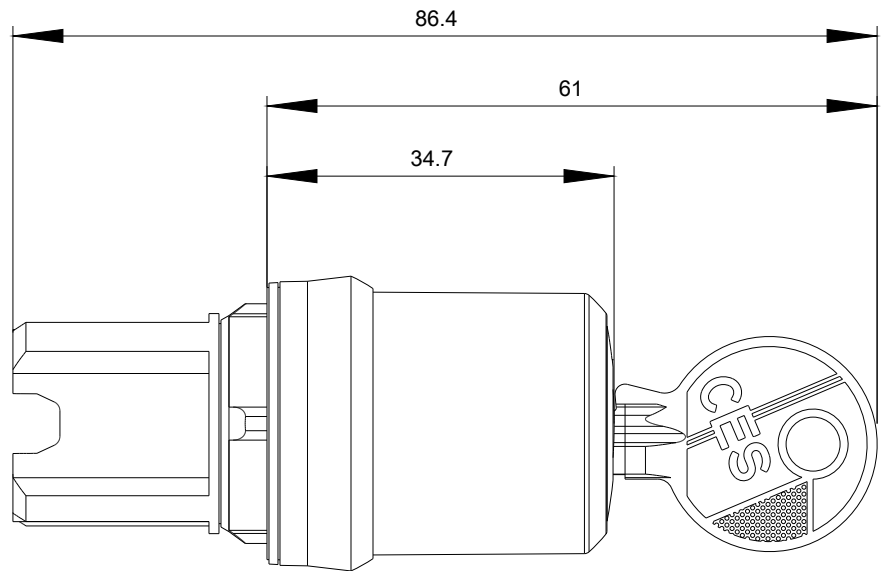
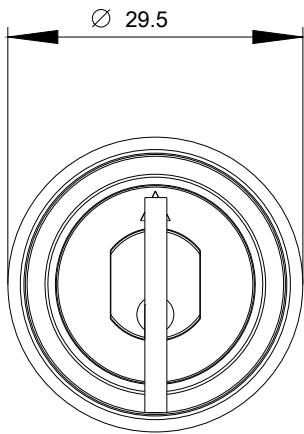
<http://support.automation.siemens.com/WW/CAXorder/default.aspx?lang=en&mlfb=3SU1030-5BL01-0AA0>

**Service&Support (Manuali, Certificati, Caratteristiche, FAQ, ...)**

<https://support.industry.siemens.com/cs/ww/it/ps/3SU1030-5BL01-0AA0>

**Banca dati immagini (foto prodotto, disegni dimensionali 2D, modelli 3D, schemi delle connessioni, macro EPLAN...)**

[http://www.automation.siemens.com/bilddb/cax\\_de.aspx?mlfb=3SU1030-5BL01-0AA0&lang=en](http://www.automation.siemens.com/bilddb/cax_de.aspx?mlfb=3SU1030-5BL01-0AA0&lang=en)



Ultima modifica:

06/08/2020