

selettore a chiave BKS, 22 mm, rotondo, in plastica, numero serratura E9 (VW), senza chiave, 2 posizioni di commutazione O-I, permanente, angolo di intervento 90°, 10:30 h/13:30 h, estrazione chiave O



marca del prodotto	SIRIUS ACT
denominazione del prodotto	Selettore a chiave
esecuzione del prodotto	Elemento di manovra/segnalazione
designazione del tipo di prodotto	3SU1
Serie di prodotti	Plastica, nero, 22 mm

Attuatore	
Modo di funzionamento dell'elemento di azionamento	con blocco, 90° (10:30h/13:30h)
Ampliamento del prodotto opzionale dispositivo di illuminazione	No
Colore	
• dell'elemento di azionamento	Argento
Materiale dell'elemento di azionamento	metallo
Forma dell'elemento di azionamento	Chiave
Diametro esterno dell'elemento di azionamento	29,5 mm
Numero delle posizioni di commutazione	2
Posizione interruttore per estrazione chiave	O
Angolo di intervento	
• verso destra	90°
Serratura	BKS

Numero della chiave	E9
---------------------	----

Ghiera

Parte integrante del prodotto Anello frontale	Sì
Esecuzione della ghiera frontale	Standard
Materiale della ghiera frontale	plastica
Colore della ghiera frontale	Nero

Dati tecnici generali

<ul style="list-style-type: none"> grado di protezione IP Grado di protezione IP del morsetto di collegamento 	IP66, IP67, IP69 (IP69K) IP20
Grado di protezione NEMA	1, 2, 3, 3R, 4, 4X, 12, 13
Resistenza agli urti <ul style="list-style-type: none"> secondo IEC 60068-2-27 per applicazioni ferroviarie secondo EN 61373 	Onda semisinusoidale 50g / 11 ms categoria 1, classe B
Resistenza a vibrazioni <ul style="list-style-type: none"> secondo IEC 60068-2-6 per applicazioni ferroviarie secondo EN 61373 	10 ... 500 Hz: 5 g categoria 1, classe B
Frequenza di commutazione max.	1 800 1/h
Durata di vita meccanica (cicli di manovra) <ul style="list-style-type: none"> tip. 	1 000 000
codice di riferimento secondo IEC 81346-2:2009	S
Codice di riferimento secondo EN 61346-2	S

Condizioni ambientali

<ul style="list-style-type: none"> temperatura ambiente durante l'esercizio temperatura ambiente durante l'immagazzinaggio 	-25 ... +70 °C -40 ... +80 °C
Categoria ambientale durante l'esercizio secondo IEC 60721	3M6, 3S2, 3B2, 3C3, 3K6 (con umidità relativa dell'aria 10 ... 95 %)

Montaggio/ Fissaggio/ Dimensioni

altezza	29,5 mm
larghezza	29,5 mm
Forma della finestra d'incasso	circolare
Diametro di incasso	22,3 mm
Tolleranza positiva del diametro di incasso	0,4 mm
Altezza di incasso	56,3 mm
Larghezza di incasso	29,5 mm
Profondità di incasso	25,4 mm

Certificati/ Approvazioni

General Product Approval	Declaration of Conformity	Test Certificates
--------------------------	---------------------------	-------------------



[Miscellaneous](#)

[Special Test Certificate](#)

Test Certificates	Marine / Shipping
-------------------	-------------------

[Type Test Certificates/Test Report](#)



other

[Confirmation](#)

Ulteriori informazioni

Information- and Downloadcenter (Cataloghi, Opuscoli,...)

<https://www.siemens.com/ic10>

Industry Mall (sistema di ordinazione Online)

<https://mall.industry.siemens.com/mall/it/it/Catalog/product?mfb=3SU1000-5TF01-0AA0>

Generatore CAx online

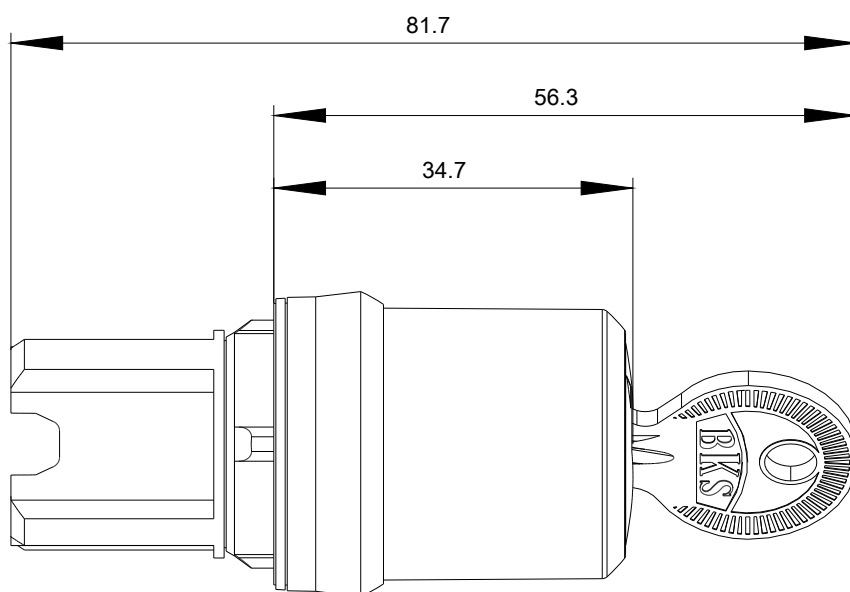
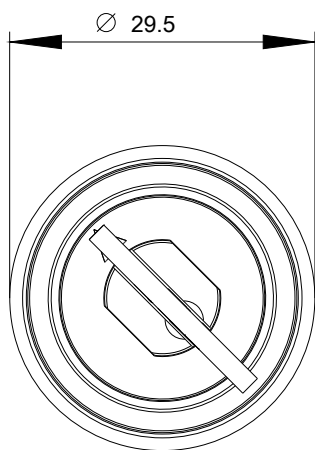
<http://support.automation.siemens.com/WW/CAxorder/default.aspx?lang=en&mfb=3SU1000-5TF01-0AA0>

Service&Support (Manuali, Certificati, Caratteristiche, FAQ, ...)

<https://support.industry.siemens.com/cs/ww/it/ps/3SU1000-5TF01-0AA0>

Banca dati immagini (foto prodotto, disegni dimensionali 2D, modelli 3D, schemi delle connessioni, macro EPLAN...)

http://www.automation.siemens.com/bilddb/cax_de.aspx?mfb=3SU1000-5TF01-0AA0&lang=en



Ultima modifica:

06/08/2020