

pulsante a fungo, 22 mm, rotondo, in plastica, nero, 30 mm, permanente, sblocco a trazione



marca del prodotto	SIRIUS ACT
denominazione del prodotto	Pulsante a fungo
esecuzione del prodotto	Elemento di manovra/segnalazione
designazione del tipo di prodotto	3SU1
Serie di prodotti	Plastica, nero, 22 mm

Custodia	
Numero dei punti di comando	1

Attuatore	
Modo di funzionamento dell'elemento di azionamento	Permanente
Ampliamento del prodotto opzionale dispositivo di illuminazione	No
Colore	
• dell'elemento di azionamento	Nero
Materiale dell'elemento di azionamento	plastica
Forma dell'elemento di azionamento	circolare
Diametro esterno dell'elemento di azionamento	30 mm
Tipo di sbloccaggio	sbloccaggio a trazione
Numero delle posizioni di commutazione	2





Ghiera	
Parte integrante del prodotto Anello frontale	Sì
Esecuzione della ghiera frontale	Standard
Materiale della ghiera frontale	plastica
Colore della ghiera frontale	Nero

Dati tecnici generali	
<ul style="list-style-type: none"> • Funzione del prodotto Funzione di OFF DI EMERGENZA 	No
<ul style="list-style-type: none"> • Funzione del prodotto Funzione di ARRESTO DI EMERGENZA 	No
<ul style="list-style-type: none"> • grado di protezione IP 	IP66, IP67, IP69 (IP69K)
Grado di protezione NEMA	1, 2, 3, 3R, 4, 4X, 12, 13
Resistenza agli urti <ul style="list-style-type: none"> • secondo IEC 60068-2-27 • per applicazioni ferroviarie secondo EN 61373 	Onda semisinusoidale 50g / 11 ms categoria 1, classe B
Resistenza a vibrazioni <ul style="list-style-type: none"> • secondo IEC 60068-2-6 • per applicazioni ferroviarie secondo EN 61373 	10 ... 500 Hz: 5 g categoria 1, classe B
Frequenza di commutazione max.	1 800 1/h
Durata di vita meccanica (cicli di manovra) <ul style="list-style-type: none"> • tip. 	500 000
codice di riferimento secondo IEC 81346-2:2009	S
Codice di riferimento secondo EN 61346-2	S

Condizioni ambientali	
<ul style="list-style-type: none"> • temperatura ambiente durante l'esercizio • temperatura ambiente durante l'immagazzinaggio 	-25 ... +70 °C -40 ... +80 °C
Categoria ambientale durante l'esercizio secondo IEC 60721	3M6, 3S2, 3B2, 3C3, 3K6 (con umidità relativa dell'aria 10 ... 95 %)

Montaggio/ Fissaggio/ Dimensioni	
altezza	30 mm
larghezza	30 mm
Forma della finestra d'incasso	circolare
Diametro di incasso	22,3 mm
Tolleranza positiva del diametro di incasso	0,4 mm
Altezza di incasso	27,5 mm
Larghezza di incasso	30 mm
Profondità di incasso	24,4 mm

Certificati/ Approvazioni

General Product Approval			Declaration of Conformity		Test Certificates
 CSA	 UL		 EG-Konf.	Miscellaneous	Type Test Certificates/Test Report

Test Certificates	Marine / Shipping				
Special Test Certificate	 ABS	 LRS	 PRS	 RINA	 RMRS

other
Confirmation

Ulteriori informazioni

Information- and Downloadcenter (Cataloghi, Opuscoli,...)

<https://www.siemens.com/ic10>

Industry Mall (sistema di ordinazione Online)

<https://mall.industry.siemens.com/mall/it/it/Catalog/product?mfb=3SU1000-1AA10-0AA0>

Generatore CAx online

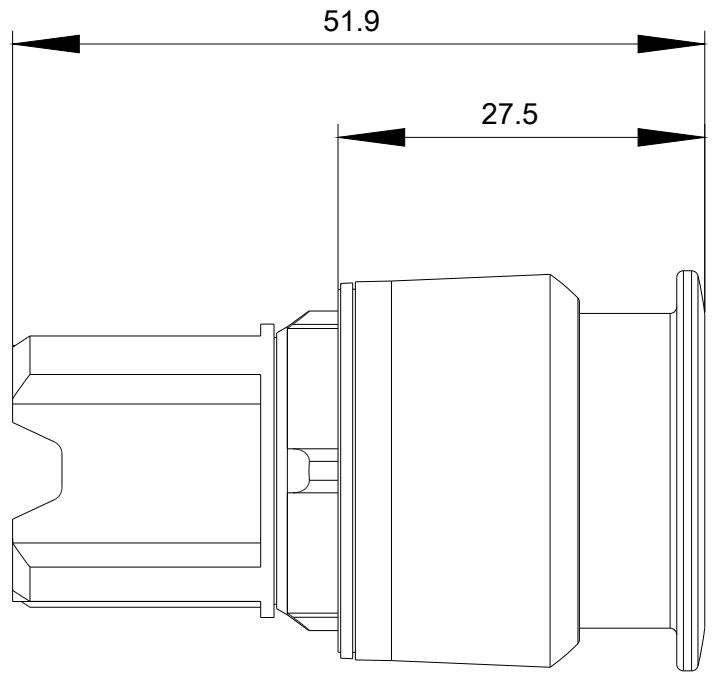
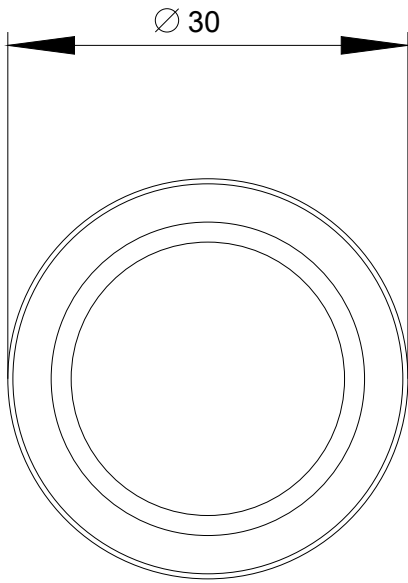
<http://support.automation.siemens.com/WW/CAxorder/default.aspx?lang=en&mfb=3SU1000-1AA10-0AA0>

Service&Support (Manuali, Certificati, Caratteristiche, FAQ, ...)

<https://support.industry.siemens.com/cs/ww/it/ps/3SU1000-1AA10-0AA0>

Banca dati immagini (foto prodotto, disegni dimensionali 2D, modelli 3D, schemi delle connessioni, macro EPLAN...)

http://www.automation.siemens.com/bilddb/cax_de.aspx?mfb=3SU1000-1AA10-0AA0&lang=en



Ultima modifica:

19/08/2020