



dispositivo di sicurezza SIRIUS apparecchio di base serie Advanced con ritardo 0,5-30 s circuiti di abilitazione elettronici 2 NO senza ritardo 2 NO con ritardo  $U_s = DC 24 V$  morsetto a vite

marca del prodotto	SIRIUS
categoria del prodotto	Dispositivi di sicurezza
denominazione del prodotto	apparecchio di manovra di sicurezza
esecuzione del prodotto	Circuiti di abilitazione elettronici
<b>Dati tecnici generali</b>	
grado di protezione IP della custodia	IP20
protezione da contatto contro la folgorazione	protezione per le dita
tensione di isolamento valore nominale	50 V
temperatura ambiente	
• durante l'immagazzinaggio	-40 ... +80 °C
• durante l'esercizio	-25 ... +60 °C
pressione atmosferica secondo SN 31205	900 ... 1 060 hPa
umidità relativa durante l'esercizio	10 ... 95 %
altitudine di installazione per altitudine s.l.m. max.	2 000 m
resistenza a vibrazioni secondo IEC 60068-2-6	5 ... 500 Hz: 0,75 mm
resistenza agli urti	10g / 11 ms
tensione di tenuta a impulso valore nominale	800 V
emissione di disturbi eMC	IEC 60947-5-1, Classe A
ambiente di installazione riferito a EMC	Questo prodotto è adatto solo per l'ambiente Class A. In ambiente domestico questa apparecchiatura può causare radiodisturbi indesiderati. In questo caso l'utente è tenuto ad adottare misure appropriate.
categoria di sovratensione	3
grado di inquinamento	3
codice di riferimento secondo IEC 81346-2:2009	F
potenza dissipata [W] max.	2 W
numero degli ingressi per sensori a 1 o 2 canali	1
esecuzione del collegamento in cascata	si
esecuzione del cablaggio di tecnica di sicurezza degli ingressi	monocanale e ridondante
caratteristica del prodotto protezione da cortocircuito trasversale	Si
livello di integrità di sicurezza (SIL)	
• secondo IEC 62061	3
• secondo IEC 61508	3
• per circuito di abilitazione ritardato secondo IEC 61508	SIL3
performance Level (pL)	
• secondo ISO 13849-1	e
• per circuito di abilitazione ritardato secondo EN ISO 13849-1	e

categoria secondo EN ISO 13849-1	4
quota di guasti non pericolosi (SFF)	99 %
PFHD per alto tasso di richiesta secondo EN 62061	0,0000000015 1/h
PFDavg per basso tasso di richiesta secondo IEC 61508	0,000007
valore T1 per intervallo di proof test o durata di utilizzo secondo IEC 61508	20 y
HFT secondo IEC 61508	1
tipo di dispositivo di sicurezza secondo IEC 61508-2	Tipo B

#### Ingressi/ Uscite

<b>numero delle uscite come elemento di commutazione a contatto</b>	
<ul style="list-style-type: none"> <li>● come contatto NO <ul style="list-style-type: none"> <li>— di sicurezza con commutazione istantanea</li> <li>— di sicurezza con commutazione ritardata</li> </ul> </li> </ul>	0 0
<b>numero delle uscite come elemento di commutazione a semiconduttore senza contatto</b>	
<ul style="list-style-type: none"> <li>● di sicurezza <ul style="list-style-type: none"> <li>— con commutazione ritardata</li> <li>— con commutazione istantanea</li> </ul> </li> </ul>	2 2
<b>categoria di arresto secondo EN 60204-1</b>	0 / 1
<b>esecuzione dell'ingresso</b>	
<ul style="list-style-type: none"> <li>● ingresso per collegamento in cascata/commutazione in normali condizioni di esercizio</li> <li>● ingresso di ritorno</li> <li>● ingresso di avvio</li> </ul>	Si Si Si
<b>esecuzione del collegamento elettrico zoccolo da innesto</b>	No
<b>frequenza di commutazione max.</b>	2 000 1/h
<b>potere di interruzione corrente</b>	
<ul style="list-style-type: none"> <li>● delle uscite statiche con DC-13 con 24 V</li> </ul>	2 A
<b>esecuzione della cartuccia fusibile per protezione da cortocircuito dei contatti NO delle uscite a relè necessario</b>	non necessario
<b>lunghezza cavo</b>	
<ul style="list-style-type: none"> <li>● con Cu 1,5 mm<sup>2</sup> e 150 nF/km ogni circuito sensore max.</li> </ul>	4 000 m
<b>tempo di inserzione con Autostart</b>	
<ul style="list-style-type: none"> <li>● con DC max.</li> </ul>	85 ms
<b>tempo di inserzione con Autostart dopo una mancanza della tensione di rete</b>	
<ul style="list-style-type: none"> <li>● tip.</li> <li>● max.</li> </ul>	6 500 ms 6 500 ms
<b>tempo di inserzione con avvio sorvegliato</b>	
<ul style="list-style-type: none"> <li>● max.</li> </ul>	85 ms
<b>tempo di ritardo alla diseccitazione dopo l'apertura dei circuiti di sicurezza tip.</b>	40 ms
<b>ritardo al rilascio impostabile dopo l'apertura dei circuiti di sicurezza</b>	0,5 ... 30
<b>tempo di ripristino dopo l'apertura dei circuiti di sicurezza tip.</b>	30 ms
<b>tempo di ripristino dopo una mancanza della tensione di rete tip.</b>	6,5 s
<b>durata impulso</b>	
<ul style="list-style-type: none"> <li>● dell'ingresso sensore min.</li> <li>● dell'ingresso del pulsante ON min.</li> </ul>	60 ms 0,15 s

#### Circuito di comando/ Comando

<b>tipo di tensione della tensione di alimentazione di comando</b>	DC
<b>tensione di alimentazione di comando</b>	
<ul style="list-style-type: none"> <li>● con DC <ul style="list-style-type: none"> <li>— valore nominale</li> </ul> </li> </ul>	24 V
<b>fattore campo di lavoro valore nominale tensione di</b>	

alimentazione di comando della bobina magnetica ● con DC	0,8 ... 1,2
<b>Montaggio/ Fissaggio/ Dimensioni</b>	
posizione di montaggio	a piacere
distanza da rispettare da componenti messi a terra di lato	5 mm
tipo di fissaggio	fissaggio a vite e a scatto
larghezza	22,5 mm
altezza	100 mm
profondità	121,6 mm
<b>Conessioni /Morsetti</b>	
esecuzione del collegamento elettrico	collegamento a vite
tipo di sezioni di conduttore collegabili ● filo rigido ● filo flessibile — con lavorazione dell'estremità del conduttore	1x (0,5 ... 2,5 mm <sup>2</sup> ), 2x (1,0 ... 1,5 mm <sup>2</sup> ) 1x (0,5 ... 2,5 mm <sup>2</sup> ), 2x (0,5 ... 1,0 mm <sup>2</sup> )
tipo di sezioni di conduttore collegabili con conduttori AWG ● filo rigido ● multifilare	1x (20 ... 14), 2x (18 ... 16) 1x (20 ... 16), 2x (20 ... 16)
<b>Funzione del prodotto</b>	
funzione del prodotto parametrizzabile	Sensore a potenziale libero / sensore senza separazione di potenziale, avvio sorvegliato / avvio automatico, collegamento sensore a 1 canale / a 2 canali, rilevamento di cortocircuito trasversale, test di avviamento, sensori antivibranti, circuiti di comando a 2 mani, ritardo
idoneità all'impiego connettore di apparecchiatura 3ZY12	Si
idoneità all'interazione controllore di pressa	Si
idoneità all'impiego ● interruttore di sicurezza ● monitoraggio di sensori a potenziale libero ● monitoraggio di sensori senza separazione di potenziale ● monitoraggio di interruttori magnetici ● circuiti di sicurezza	Si Si Si Si Si
<b>Certificati/ Approvazioni</b>	
General Product Approval	EMC



[Confirmation](#)



Functional Safety/Safety of Machinery	Declaration of Conformity	Test Certificates	Marine / Shipping
---------------------------------------	---------------------------	-------------------	-------------------

[Type Examination Certificate](#)



EG-Konf.

[Type Test Certificates/Test Report](#)



DNV



LRS



RINA

Marine / Shipping	other	Railway
-------------------	-------	---------



RMRS

[Confirmation](#)

[Confirmation](#)

## Ulteriori informazioni

Information- and Downloadcenter (Cataloghi, Opuscoli,...)

<https://www.siemens.com/ic10>

Industry Mall (sistema di ordinazione Online)

<https://mall.industry.siemens.com/mall/it/it/Catalog/product?mlfb=3SK1122-1CB42>

Generatore CAx online

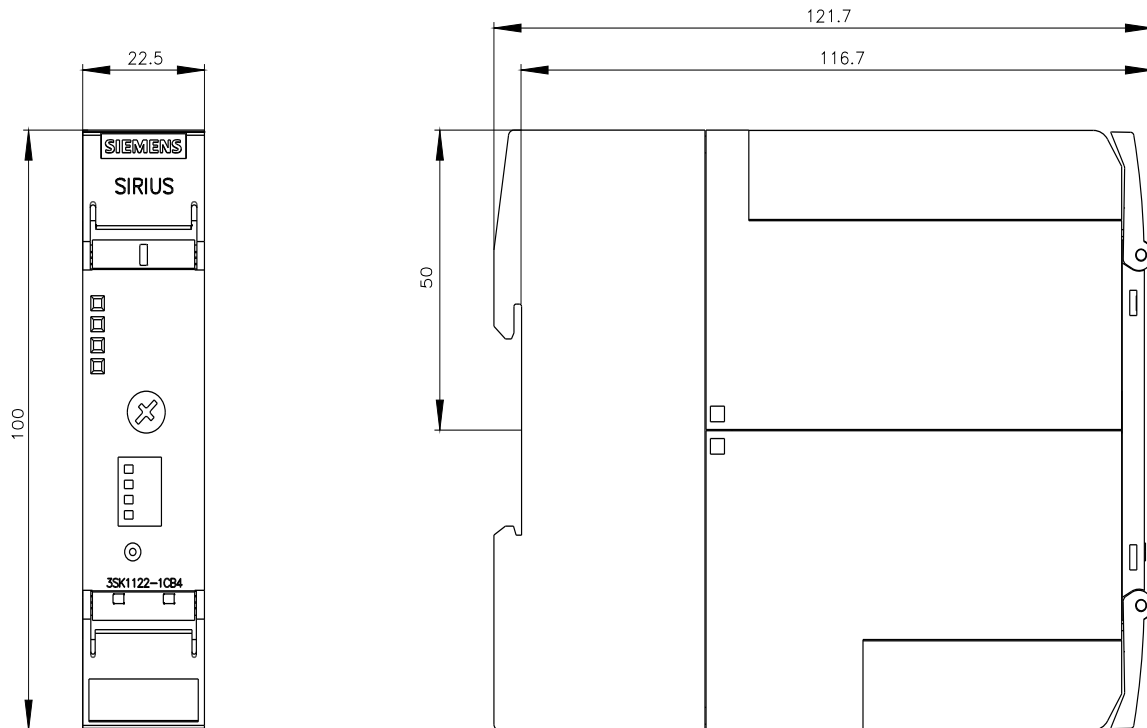
<http://support.automation.siemens.com/WW/CAXorder/default.aspx?lang=en&mlfb=3SK1122-1CB42>

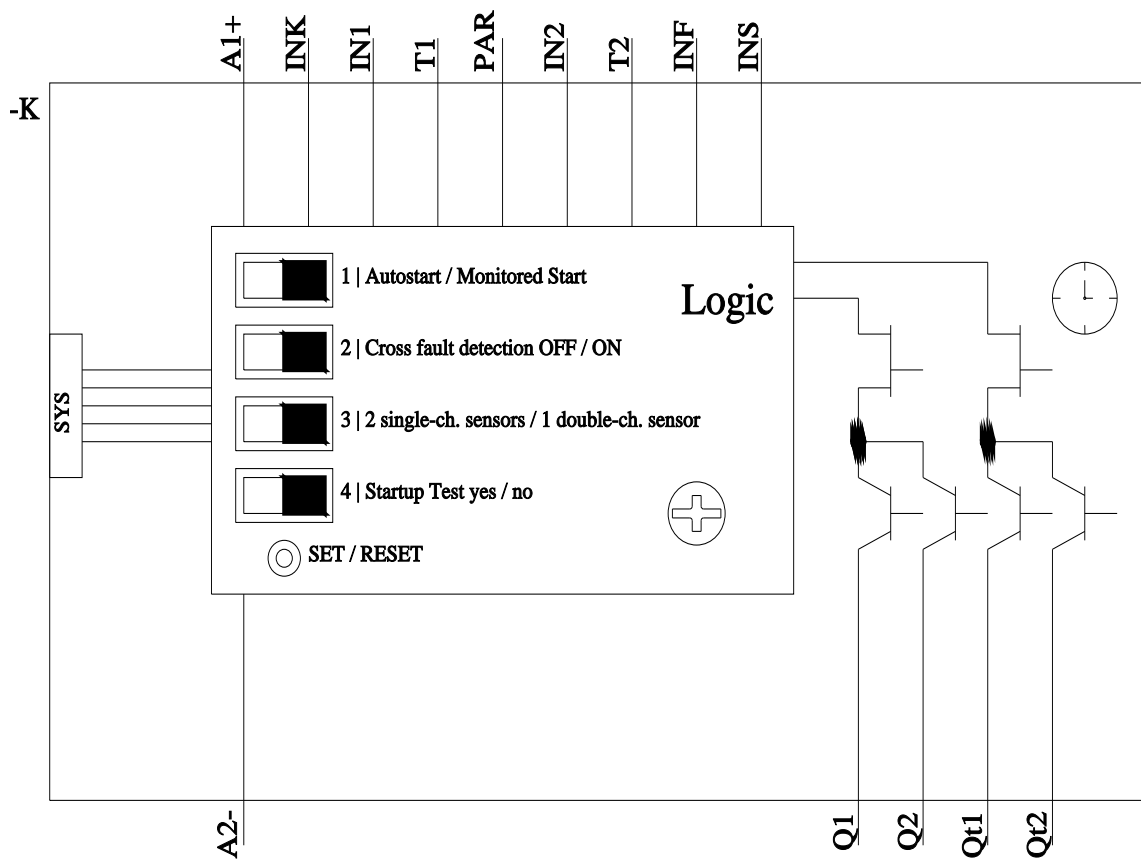
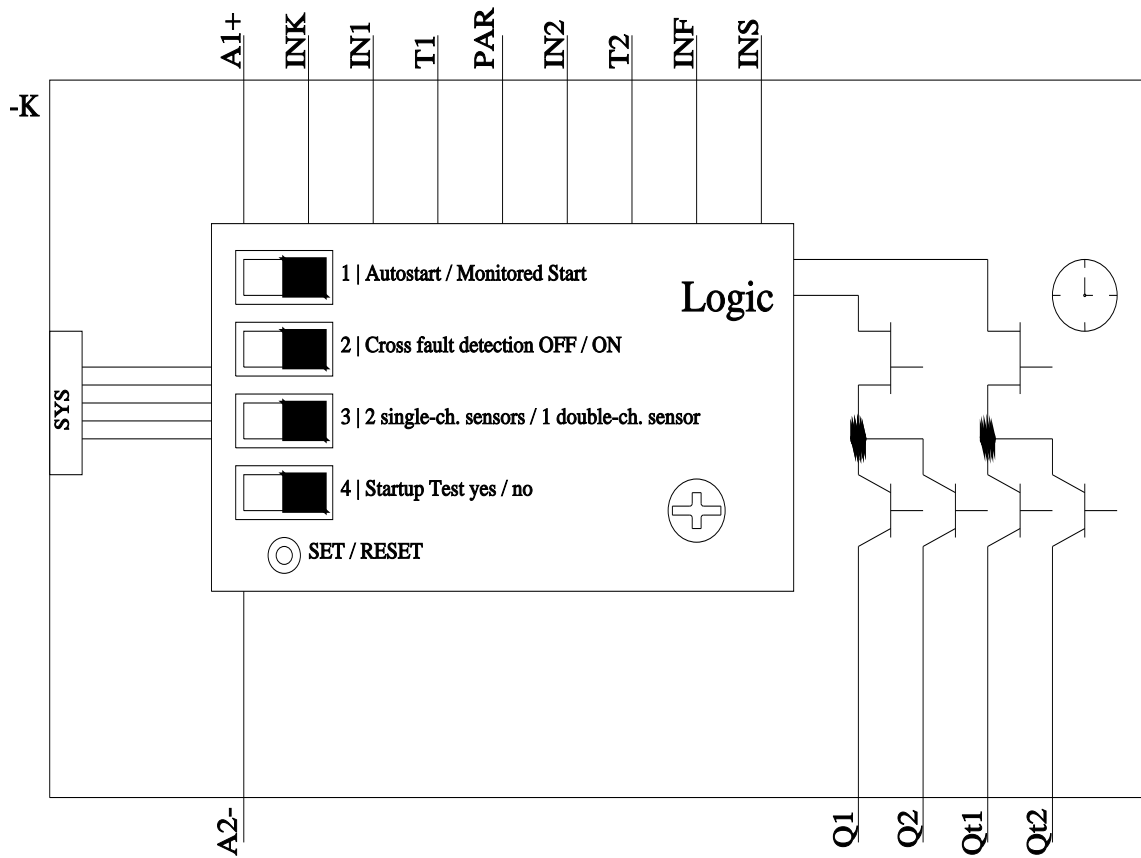
Service&Support (Manuali, Certificati, Caratteristiche, FAQ, ...)

<https://support.industry.siemens.com/cs/ww/it/ps/3SK1122-1CB42>

Banca dati immagini (foto prodotto, disegni dimensionali 2D, modelli 3D, schemi delle connessioni, macro EPLAN...)

[http://www.automation.siemens.com/bilddb/cax\\_de.aspx?mlfb=3SK1122-1CB42&lang=en](http://www.automation.siemens.com/bilddb/cax_de.aspx?mlfb=3SK1122-1CB42&lang=en)





Ultima modifica:

11/04/2022