



fincorsa di sicurezza con blocco di ritenuta forza di ritenuta 1300 N
 5 direzioni di accostamento custodia in plastica, connettore M12
 ASIsafe integrato canale 1=azionatore 1NC canale 2=magnete 1NC
 con blocco meccanico a molla sblocco ausiliario con chiave lato
 anteriore tensione del magnete DC 24 V/AC sorveglianza attuatore
 2NC/1NO sorveglianza magnete 2NC/1NO il relativo attuatore
 separato 3SE5000-0AV0 deve essere ordinato separatamente

marca del prodotto	SIRIUS
denominazione del prodotto	Interruttori di sicurezza meccanici
esecuzione del prodotto	con attuatore separato e meccanismo di ritenuta
designazione del tipo di prodotto	3SF13
N. di articolo del produttore	
<ul style="list-style-type: none"> degli azionatori opzionali 	3SE5000-0AV01 azionatore standard, 3SE5000-0AV02 azionatore a fissaggio verticale, 3SE5000-0AV03 azionatore a fissaggio trasversale, 3SE5000-0AV04 azionatore radiale, azionamento da sinistra, 3SE5000-0AV05 azionatore radiale universale, 3SE5000-0AV06 azionatore radiale, azionamento da destra, 3SE5000-0AV07 azionatore heavy duty
Idoneità all'impiego Interruttore di sicurezza	Sì

Dati tecnici generali	
Funzione del prodotto	
<ul style="list-style-type: none"> Apertura positiva 	Sì
Tensione di isolamento	
<ul style="list-style-type: none"> valore nominale 	30 V
Grado di inquinamento	classe 3
Tensione di tenuta a impulso valore nominale	0,8 kV
<ul style="list-style-type: none"> grado di protezione IP 	IP66/IP67

Resistenza agli urti	30g / 11 ms
• secondo IEC 60068-2-27	30 g / 11 ms
Resistenza a vibrazioni	0,35 mm / 5g
• secondo IEC 60068-2-6	0,35 mm / 5 g
Durata di vita meccanica (cicli di manovra)	
• tip.	1 000 000
Materiale della custodia della testina di comando	plastica
codice di riferimento secondo IEC 81346-2:2009	B
Codice di riferimento secondo EN 61346-2	B
Forza di ritenuta	1 300 N
• secondo EN ISO 14119	1 000 N
Precisione di ripetibilità	0,1 mm
Forza di azionamento minima in direzione di azionamento	30 N

Custodia

Forma costruttiva della custodia	esecuzione speciale
Materiale della custodia	plastica
Esecuzione della custodia secondo norma	No

Meccanismo di avanzamento

dell'elemento di comando	5 direzioni di avviamento
Esecuzione della funzione di commutazione	contatto di apertura forzata
Numero delle direzioni di azionamento	5

Connessioni /Morsetti

• esecuzione del collegamento elettrico	spina M12, fissa
--	------------------

Sicurezza

Valore B10	
• per alto tasso di richiesta secondo SN 31920	1 000 000
Quota di guasti pericolosi	
• per alto tasso di richiesta secondo SN 31920	20 %
Esecuzione del collegamento ad innesto	spina M12, a 4 poli: pin 1= ASi + , pin 2=n.a , pin 3= ASi - , pin 4= n.a.
Esecuzione dell'interblocco	bloccato meccanicamente (principio a corrente di riposo) con sbloccaggio ausiliario e lucchetto

Comunicazione/ Protocollo

Esecuzione dell'interfaccia	spina M12, fissa
Il profilo slave AS-Interface	7.B.F
ID1-Code	F (predefinito); 0...F

Condizioni ambientali

• temperatura ambiente durante l'esercizio	-25 ... +60 °C
• temperatura ambiente durante l'immagazzinaggio	-40 ... +80 °C

Tensione di alimentazione

Tensione di alimentazione della bobina magnetica 24 V

Montaggio/ Fissaggio/ Dimensioni

Posizione di montaggio a piacere

Tipo di fissaggio fissaggio a vite

Certificati/ Approvazioni

General Product Approval

Functional
Safety/Safety
of Machinery

Declaration of Conformity



[Type Examination
Certificate](#)

[Miscellaneous](#)



Test Certific-
ates

other

[Type Test Certific-
ates/Test Report](#)

[Confirmation](#)

[Miscellaneous](#)

Ulteriori informazioni

Information- and Downloadcenter (Cataloghi, Opuscoli,...)

<https://www.siemens.com/ic10>

Industry Mall (sistema di ordinazione Online)

<https://mall.industry.siemens.com/mall/it/it/Catalog/product?mlfb=3SF1324-1SE21-1BA1>

Generatore CAX online

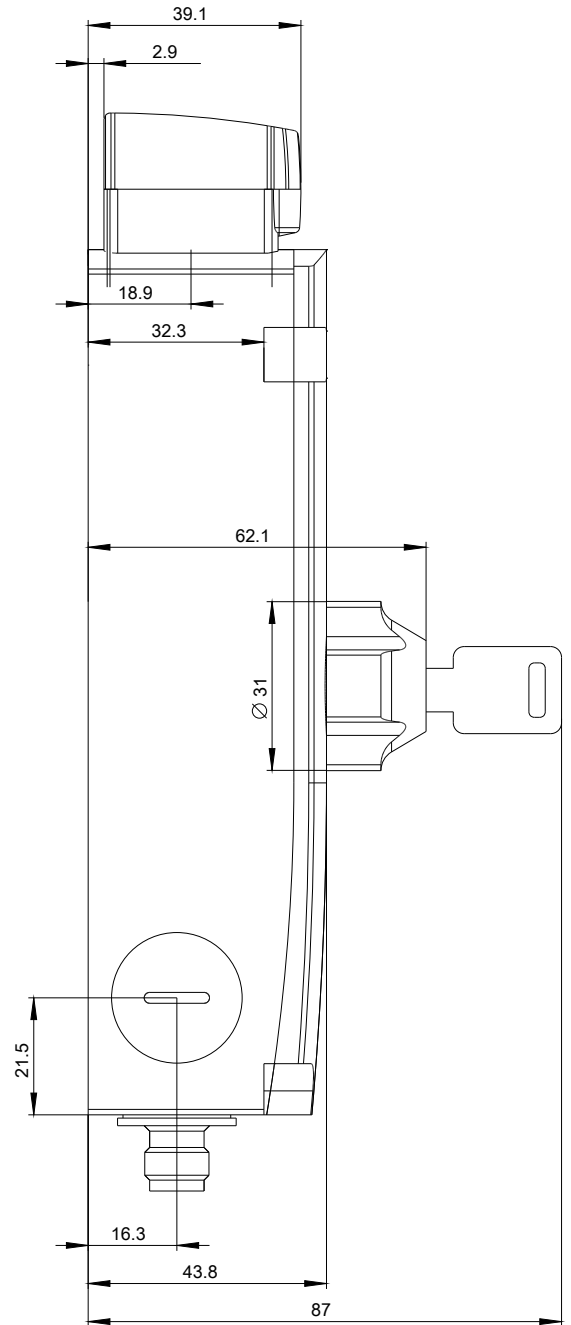
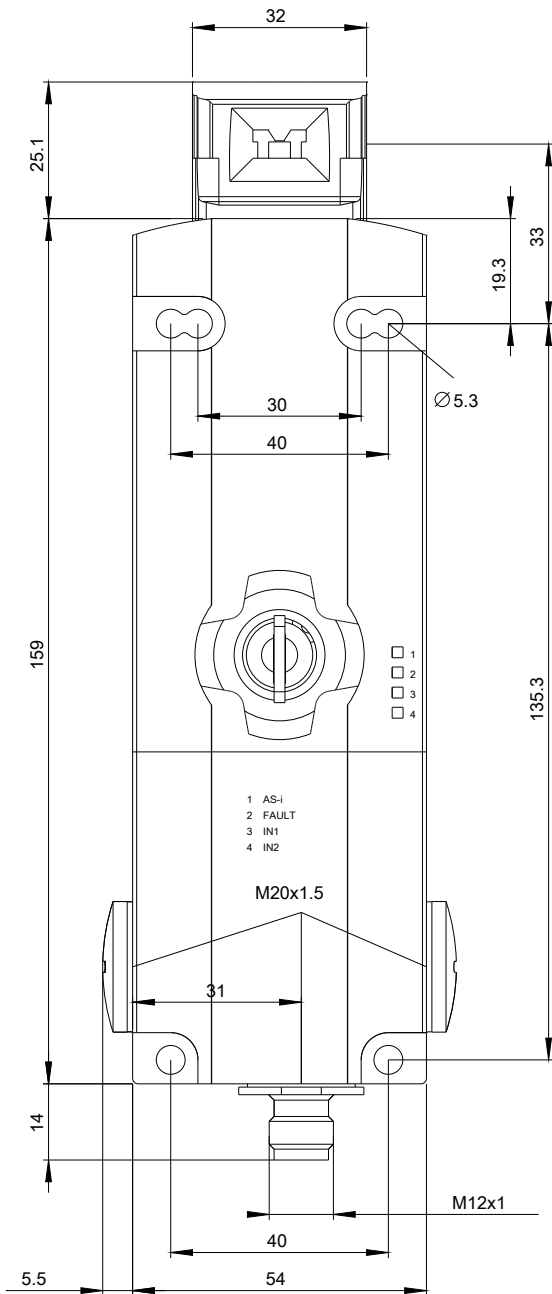
<http://support.automation.siemens.com/WW/CAXorder/default.aspx?lang=en&mlfb=3SF1324-1SE21-1BA1>

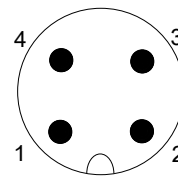
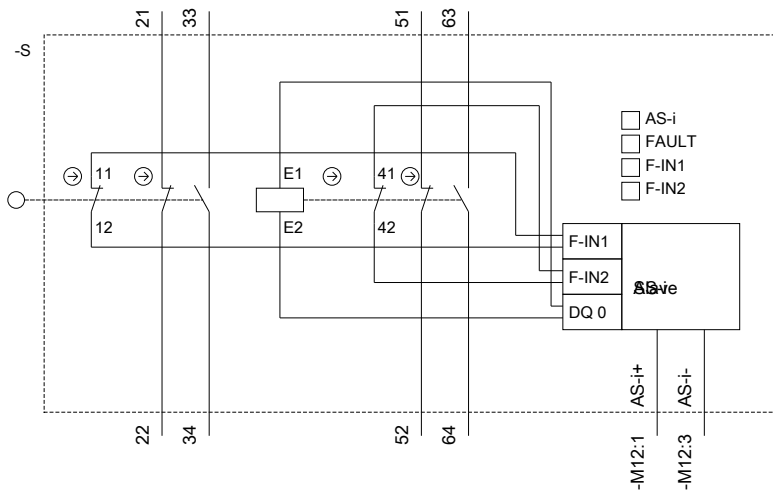
Service&Support (Manuali, Certificati, Caratteristiche, FAQ, ...)

<https://support.industry.siemens.com/cs/ww/it/ps/3SF1324-1SE21-1BA1>

Banca dati immagini (foto prodotto, disegni dimensionali 2D, modelli 3D, schemi delle connessioni, macro EPLAN...)

http://www.automation.siemens.com/bilddb/cax_de.aspx?mlfb=3SF1324-1SE21-1BA1&lang=en





1	→	ASi +
2	→	n. c.
3	→	ASi -
4	→	n. c.

Ultima modifica:

05/08/2020