



interruttore magnetico elemento di commutazione, rettangolare piccolo 26 x 36 mm, per battuta porta a sinistra, contatti: contatti di sicurezza 2NC contatto di segnalazione 1NC con cavo di collegamento 3 m senza LED, relativo magnete di comando 3SE6714-3CA magnete di comando 3SE6714-3CA o spostato di 90° 3SE6724-3CA

marca del prodotto	SIRIUS
denominazione del prodotto	Interruttori magnetici
esecuzione del prodotto	Unità sensore rettangolare
designazione del tipo di prodotto	3SE66
idoneità all'impiego circuiti di sicurezza	Si
Dati tecnici generali	
funzione del prodotto	
• apertura positiva	No
• funzione di monitoraggio dispositivi a valle	No
• rilevamento di cortocircuito trasversale/cortocircuito	Si
tipo di tensione della tensione di impiego	DC
grado di protezione IP	IP67
resistenza agli urti secondo IEC 60068-2-27	Onda semisinusoidale 30 g / 11 ms
resistenza a vibrazioni secondo IEC 60068-2-6	10 ... 55 Hz: 1 mm
codice di riferimento secondo IEC 81346-2:2009	S
Direttiva RoHS (data)	07/01/2006
tipo di tensione	DC
altezza del sensore	36 mm
lunghezza del sensore	13 mm
larghezza del sensore	26 mm
materiale della superficie attiva del sensore	Plastica, materiale termoplastico rinforzato con fibre di vetro
condizione di montaggio meccanica per sensore	montabile a incasso quasi a filo
tensione di impiego valore nominale	75 V
corrente di impiego valore nominale	400 mA
potenza di impiego valore nominale	10 W
numero dei contatti nC per contatti ausiliari	3
numero dei contatti nC di sicurezza	2
numero dei contatti nO per contatti ausiliari	0
numero dei contatti nO di sicurezza	0
Custodia	
materiale della custodia	Plastica, materiale termoplastico rinforzato con fibre di vetro
direzione di battuta della porta	sinistrorso
materiale della guaina del cavo	PVC
Attuatore	
dell'elemento di comando	magnete
Contatto	
frequenza di commutazione	5 Hz
distanza di commutazione sicura OFF	15 mm
distanza di commutazione sicura ON	5 mm

esecuzione della funzione di commutazione	contatto di apertura	
numero dei contatti di commutazione per funzione di segnalazione	1	
• di sicurezza	0	
Conessioni /Morsetti		
esecuzione del collegamento elettrico	Cavo	
lunghezza cavo	3 m	
Sicurezza		
valore B10 per alto tasso di richiesta secondo SN 31920	12 500 000	
livello di integrità di sicurezza (SIL) secondo IEC 61508	3	
performance Level (pL) secondo EN ISO 13849-1	e	
quota di guasti pericolosi		
• per basso tasso di richiesta secondo SN 31920	50 %	
• per alto tasso di richiesta secondo SN 31920	50 %	
valore T1 per intervallo di proof test o durata di utilizzo secondo IEC 61508	20 y	
Condizioni ambientali		
temperatura ambiente durante l'esercizio	-25 ... +70 °C	
Ingressi/ Uscite		
numero delle uscite statiche		
• per funzione di segnalazione	0	
• di sicurezza	0	
numero delle uscite come elemento di commutazione a contatto		
• come contatto NC		
— per funzione di segnalazione con commutazione istantanea	1	
— di sicurezza con commutazione istantanea	2	
• come contatto NO di sicurezza con commutazione istantanea	0	
Indicatore		
esecuzione dell'unità di controllo necessario	sì	
Montaggio/ Fissaggio/ Dimensioni		
tipo di fissaggio	fissaggio a vite	
Certificati/ Approvazioni		
General Product Approval	EMC	Functional Safety/Safety of Machinery

[Confirmation](#)



[Miscellaneous](#)

Declaration of Conformity

other



EG-Konf.

[UK Declaration of Conformity](#)

[Confirmation](#)

Ulteriori informazioni

Information- and Downloadcenter (Cataloghi, Opuscoli,...)

<https://www.siemens.com/ic10>

Industry Mall (sistema di ordinazione Online)

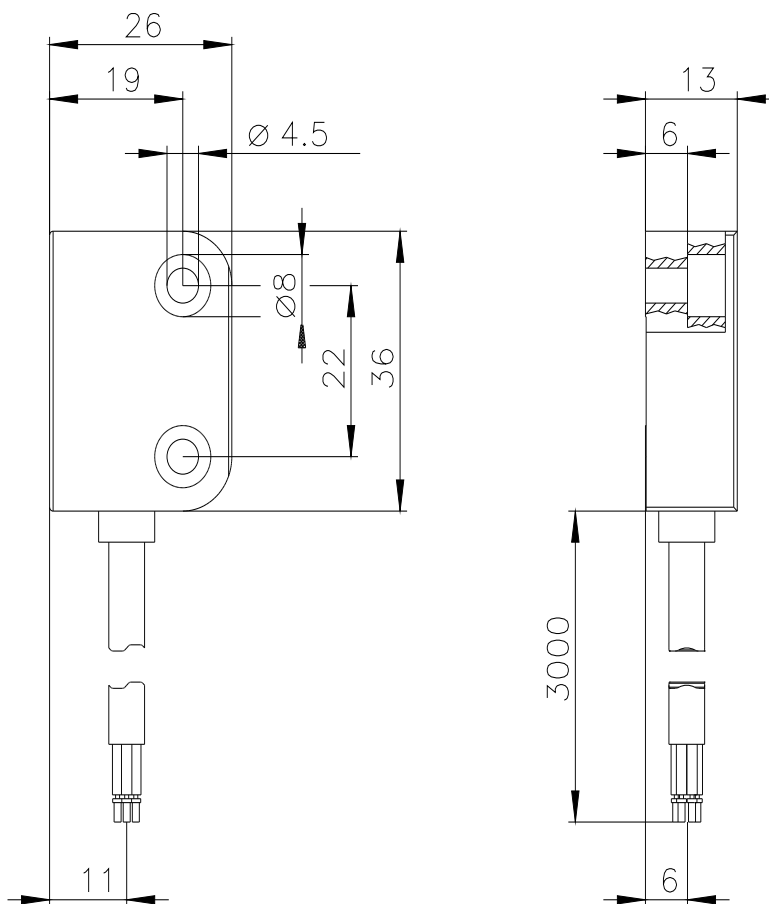
<https://mall.industry.siemens.com/mall/it/it/Catalog/product?mlfb=3SE6617-3CA04>

Generatore CAx online

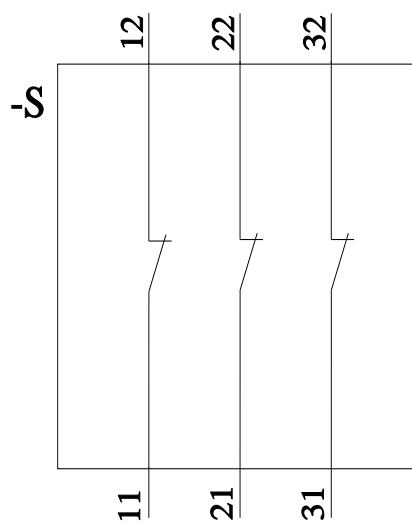
<http://support.automation.siemens.com/WW/CAXorder/default.aspx?lang=en&mlfb=3SE6617-3CA04>

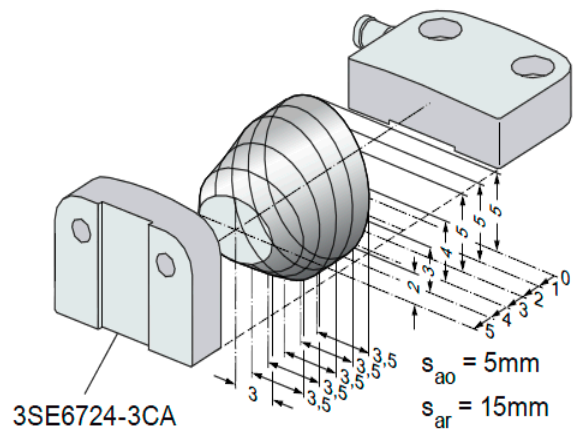
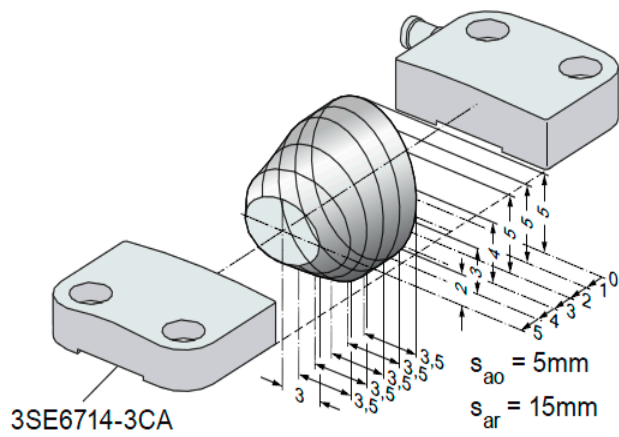
Service&Support (Manuali, Certificati, Caratteristiche, FAQ, ...)

<https://support.industry.siemens.com/cs/ww/it/ps/3SE6617-3CA04>



GN = Green	→	21
YE = Yellow	→	22
GY = Grey	→	11
PK = Pink	→	12
WH = White	→	31
BN = Brown	→	32





Ultima modifica:

23/12/2020 