

senza contatto interruttori di sicurezza RFID rettangolare 106 mm x 25 mm codificato individualmente, istruibile più volte, con connettore M12 a 8 poli e ritenuta magnetica 18 N. Azionatore da ordinare separatamente: 3SE6310-1BC01



marca del prodotto	SIRIUS
denominazione del prodotto	Interruttore di sicurezza RFID
esecuzione del prodotto	Unità sensore rettangolare
designazione del tipo di prodotto	3SE63
Idoneità all'impiego circuiti di sicurezza	Sì

#### Dati tecnici generali

<b>Funzione del prodotto</b>	
<ul style="list-style-type: none"> <li>• Apertura positiva</li> <li>• Rilevamento di cortocircuito trasversale/cortocircuito</li> </ul>	<p>No</p> <p>Sì</p>
<b>Caratteristica del prodotto</b>	codifica individuale, apprendimento multiplo, con interblocco magnetico
Tipo di tensione della tensione di impiego	DC
<ul style="list-style-type: none"> <li>• grado di protezione IP</li> </ul>	IP65, IP67, IP69k
<b>Resistenza agli urti</b>	
<ul style="list-style-type: none"> <li>• secondo IEC 60068-2-27</li> </ul>	Onda semisinusoidale 30 g / 11 ms
<b>Resistenza a vibrazioni</b>	
<ul style="list-style-type: none"> <li>• secondo IEC 60068-2-6</li> </ul>	10 ... 55 Hz: 1 mm
<b>Tipo di tensione</b>	DC

<b>Altezza del sensore</b>	22 mm
<b>Lunghezza del sensore</b>	106 mm
<b>Larghezza del sensore</b>	25 mm
<b>Materiale della superficie attiva del sensore</b>	plastica
<b>Condizione di montaggio meccanica per sensore</b>	montabile filo
Tensione di impiego valore nominale	24 V
<b>Corrente di impiego valore nominale</b>	600 mA
Esecuzione dell'interfaccia per la comunicazione di sicurezza	Connettore M12
<b>Frequenza di trasmissione valore nominale</b>	125 kHz

<b>Custodia</b>	
<b>Materiale della custodia</b>	plastica
<b>Materiale della guaina del cavo</b>	PVC

<b>Attuatore</b>	
<b>dell'elemento di comando</b>	RFID

<b>Contatto</b>	
<b>Frequenza di commutazione</b>	1 Hz
<b>Distanza di commutazione</b>	12 mm
<b>Distanza di commutazione sicura OFF</b>	16 mm
<b>Distanza di commutazione sicura ON</b>	10 mm
<b>Esecuzione della funzione di commutazione</b>	commutazione a impulsi
Numero dei contatti di commutazione per funzione di segnalazione	
• di sicurezza	1

<b>Connessioni /Morsetti</b>	
• <b>esecuzione del collegamento elettrico</b>	Connettore M12, a 8 poli
<b>Lunghezza cavo max.</b>	30 m

<b>Sicurezza</b>	
livello di integrità di sicurezza (SIL) secondo IEC 61508	3
performance Level (pL) secondo EN ISO 13849-1	e
<b>Categoria secondo EN 954-1</b>	4

<b>Condizioni ambientali</b>	
• temperatura ambiente durante l'esercizio	-25 ... +70 °C

<b>Tensione di alimentazione</b>	
<b>Tensione di alimentazione</b>	26,4 ... 20,4 V

<b>Ingressi/ Uscite</b>	
<b>Corrente di uscita</b>	0,5 A
<b>Corrente di uscita sull'uscita di sicurezza max.</b>	0,25 A

<b>Indicatore</b>	
-------------------	--

Esecuzione dell'unità di controllo necessario sì

### Montaggio/ Fissaggio/ Dimensioni

Tipo di fissaggio fissaggio a vite

### Certificati/ Approvazioni

General Product Approval	EMC	Functional Safety/Safety of Machinery	Declaration of Conformity
--------------------------	-----	---------------------------------------	---------------------------



[Type Examination Certificate](#)



[Miscellaneous](#)

### other

[Confirmation](#)

### Ulteriori informazioni

**Information- and Downloadcenter (Cataloghi, Opuscoli,...)**

<https://www.siemens.com/ic10>

**Industry Mall (sistema di ordinazione Online)**

<https://mall.industry.siemens.com/mall/it/it/Catalog/product?mlfb=3SE6315-1BB02>

**Generatore CAx online**

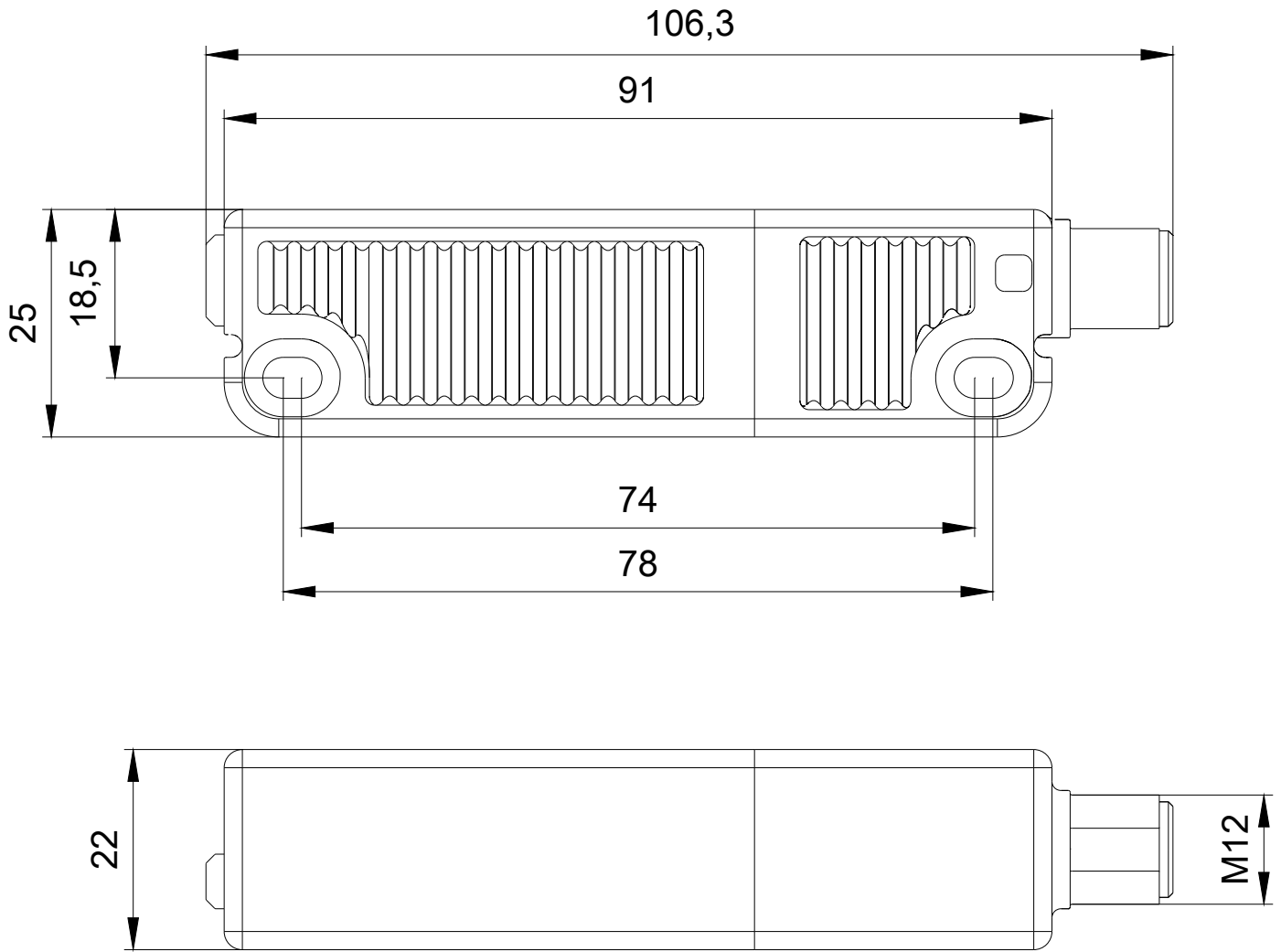
<http://support.automation.siemens.com/WW/CAxorder/default.aspx?lang=en&mlfb=3SE6315-1BB02>

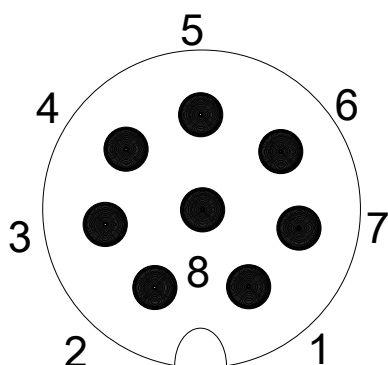
**Service&Support (Manuali, Certificati, Caratteristiche, FAQ, ...)**

<https://support.industry.siemens.com/cs/ww/it/ps/3SE6315-1BB02>

**Banca dati immagini (foto prodotto, disegni dimensionali 2D, modelli 3D, schemi delle connessioni, macro EPLAN...)**

[http://www.automation.siemens.com/bilddb/cax\\_de.aspx?mlfb=3SE6315-1BB02&lang=en](http://www.automation.siemens.com/bilddb/cax_de.aspx?mlfb=3SE6315-1BB02&lang=en)





1	WH = White	→	A1
2	BN = Brown	→	X1
3	GN = Green	→	A2
4	YE = Yellow	→	OSSD1
5	GY = Grey	→	OUT
6	PK = Pink	→	X2
7	BU = Blue	→	OSSD2
8	RD = Red	→	n. c.

Ultima modifica:

18/08/2020