



fincorsa di sicurezza con blocco di ritenuta forza di ritenuta 2600 N
 5 direzioni di accostamento blocco meccanico a molla sblocco di
 fuga frontale tensione del magnete AC 230 V sorveglianza attuatore
 2NC/1NO sorveglianza magnete 2NC/1NO indicatore a LED
 giallo/verde L'attuatore non è compreso nella dotazione di fornitura.
 attuatore 3SE5000-0AV0. da ordinare separatamente

marca del prodotto	SIRIUS
denominazione del prodotto	Interruttori di sicurezza meccanici
esecuzione del prodotto	con attuatore separato e meccanismo di ritenuta
designazione del tipo di prodotto	3SE5
<ul style="list-style-type: none"> N. di articolo del produttore degli azionatori opzionali 	3SE5000-0AV01 Azionatore standard, 3SE5000-0AV02 Azionatore con fissaggio verticale, 3SE5000-0AV03 Azionatore con fissaggio trasversale, 3SE5000-0AV04 Azionatore radiale, da sinistra, 3SE5000-0AV05 Azionatore universale, 3SE5000-0AV06 Azionatore radiale, da destra, 3SE5000-0AV07 Azionatore heavy-duty, 3SE5000-0AW42 Azionatore con fissaggio verticale, presa in acciaio inox, 3SE5000-0AW43 Azionatore con fissaggio trasversale, presa in acciaio inox, 3SE5000-0AW51 Azionatore in acciaio inox, 3SE5000-0AW52 Azionatore in acciaio inox con fissaggio verticale, 3SE5000-0AW53 Azionatore in acciaio inox con fissaggio trasversale
idoneità all'impiego interruttore di sicurezza	Sì
Dati tecnici generali	
<ul style="list-style-type: none"> funzione del prodotto apertura positiva 	Sì
<ul style="list-style-type: none"> tensione di isolamento valore nominale 	250 V
grado di inquinamento	classe 3

tensione di tenuta a impulso valore nominale	4 kV
grado di protezione IP	IP65/IP67
<ul style="list-style-type: none"> • resistenza agli urti 	30g / 11 ms
<ul style="list-style-type: none"> • resistenza agli urti secondo IEC 60068-2-27 	30 g / 11 ms
resistenza a vibrazioni	0,35 mm / 5g
<ul style="list-style-type: none"> • secondo IEC 60068-2-6 	0,35 mm / 5 g
<ul style="list-style-type: none"> • durata di vita meccanica (cicli di manovra) tip. 	1 000 000
Durata di vita elettrica (cicli di manovra) con contattori 3RH11, 3RT1016, 3RT1017, 3RT1024, 3RT1025, 3RT1026 tip.	1 000 000
Numero di manovre elettriche in un'ora con contattori 3RH11, 3RT1016, 3RT1017, 3RT1024, 3RT1025, 3RT1026	6 000
Corrente termica	10 A
Materiale della custodia della testina di comando	metallo
codice di riferimento secondo IEC 81346-2:2009	B
codice di riferimento secondo EN 61346-2	B
Corrente permanente dell'interruttore magnetotermico caratteristica C	1 A; per una corrente di cortocircuito minore di 400 A
Corrente permanente della cartuccia fusibile DIAZED rapida	10 A; per una corrente di cortocircuito minore di 400 A
Corrente permanente della cartuccia fusibile DIAZED gG	6 A; per una corrente di cortocircuito minore di 400 A
Forza di ritenuta	2 600 N
<ul style="list-style-type: none"> • secondo EN ISO 14119 	2 000 N
Precisione di ripetibilità	0,05 mm
Forza di azionamento minima in direzione di azionamento	30 N
Lunghezza del sensore	185 mm
Larghezza del sensore	54 mm
<ul style="list-style-type: none"> • corrente di impiego con AC-15 con 24 V valore nominale 	6 A
<ul style="list-style-type: none"> • Corrente di impiego con AC-15 con 120 V valore nominale 	6 A
<ul style="list-style-type: none"> • Corrente di impiego con AC-15 con 240 V valore nominale 	3 A
<ul style="list-style-type: none"> • corrente di impiego con DC-13 con 24 V valore nominale 	3 A
<ul style="list-style-type: none"> • Corrente di impiego con DC-13 con 125 V valore nominale 	0,55 A
<ul style="list-style-type: none"> • Corrente di impiego con DC-13 con 250 V valore nominale 	0,27 A
Esecuzione dell'interfaccia per la comunicazione di sicurezza	senza

Custodia

Forma costruttiva della custodia	esecuzione speciale
materiale della custodia	metallo
rivestimento della custodia	verniciatura catalitica a immersione
Esecuzione della custodia secondo norma	No

Meccanismo di avanzamento

dell'elemento di comando	5 direzioni di avviamento
esecuzione della funzione di commutazione	contatto di apertura forzata
Numero delle direzioni di azionamento	5
Principio di commutazione	elementi di scatto lento
Numero dei contatti di commutazione di sicurezza	4

Connessioni /Morsetti

esecuzione del collegamento elettrico	collegamento a vite
<ul style="list-style-type: none"> • tipo di sezioni di conduttore collegabili filo rigido 	1x (0,5 ... 1,5 mm ²), 2x (0,5 ... 0,75 mm ²)
<ul style="list-style-type: none"> • Tipo di sezioni di conduttore collegabili filo flessibile con lavorazione dell'estremità del conduttore 	1x (0,5 ... 1,5 mm ²), 2x (0,5 ... 0,75 mm ²)
<ul style="list-style-type: none"> • Tipo di sezioni di conduttore collegabili con conduttori AWG filo rigido 	1x (20 ... 16), 2x (20 ... 18)
<ul style="list-style-type: none"> • tipo di sezioni di conduttore collegabili con conduttori AWG multifilare 	1x (20 ... 16), 2x (20 ... 18)

Sicurezza

valore B10	
<ul style="list-style-type: none"> • per alto tasso di richiesta secondo SN 31920 	1 000 000
quota di guasti pericolosi	
<ul style="list-style-type: none"> • per alto tasso di richiesta secondo SN 31920 	20 %
esecuzione del passacavo	3 x (M20 x 1,5)
esecuzione dell'interblocco	bloccato meccanicamente (principio a corrente di riposo) con sbloccaggio d'evasione dal davanti

Comunicazione/ Protocollo

esecuzione dell'interfaccia	senza
------------------------------------	-------

Condizioni ambientali

<ul style="list-style-type: none"> • temperatura ambiente durante l'esercizio 	-25 ... +60 °C
<ul style="list-style-type: none"> • temperatura ambiente durante l'immagazzinaggio 	-40 ... +80 °C
categoria di protezione antideflagrante per polvere	senza

Tensione di alimentazione

<ul style="list-style-type: none"> • Tipo di tensione della tensione di alimentazione dell'indicatore a LED opzionale 	AC
Tensione di alimentazione	
<ul style="list-style-type: none"> • dei LED 	230 V
Tensione di alimentazione della bobina magnetica	230 V

Montaggio/ Fissaggio/ Dimensioni

posizione di montaggio	a piacere
• tipo di fissaggio	fissaggio a vite

Certificati/ Approvazioni

General Product Approval	Functional Safety/Safety of Machinery	Declaration of Conformity
--------------------------	---------------------------------------	---------------------------



[Type Examination Certificate](#)

[Miscellaneous](#)

Declaration of Conformity	Test Certificates	other
---------------------------	-------------------	-------



EG-Konf.

[Type Test Certificates/Test Report](#)

[Confirmation](#)

Ulteriori informazioni

Information- and Downloadcenter (Cataloghi, Opuscoli,...)

<https://www.siemens.com/ic10>

Industry Mall (sistema di ordinazione Online)

<https://mall.industry.siemens.com/mall/it/it/Catalog/product?mlfb=3SE5312-3SF13>

Generatore CAx online

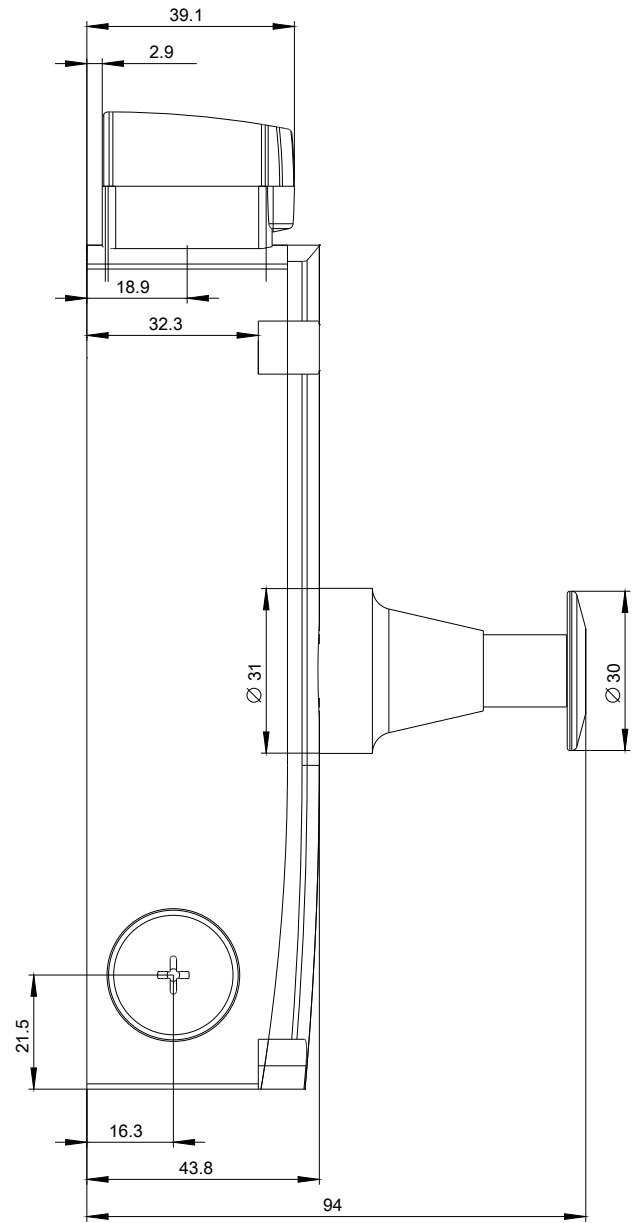
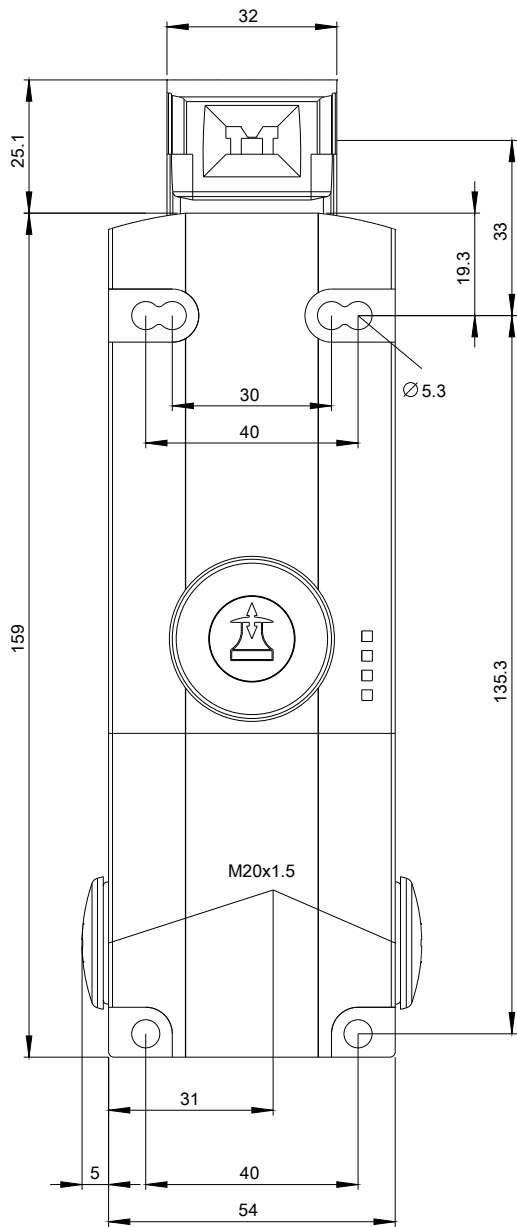
<http://support.automation.siemens.com/WW/CAXorder/default.aspx?lang=en&mlfb=3SE5312-3SF13>

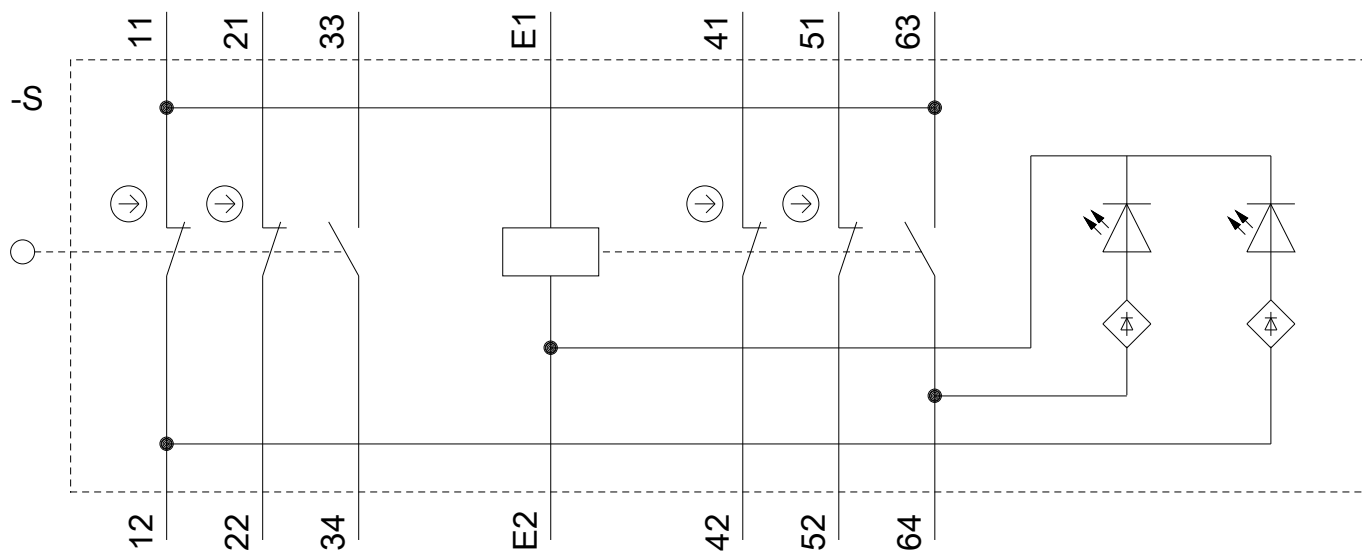
Service&Support (Manuali, Certificati, Caratteristiche, FAQ, ...)

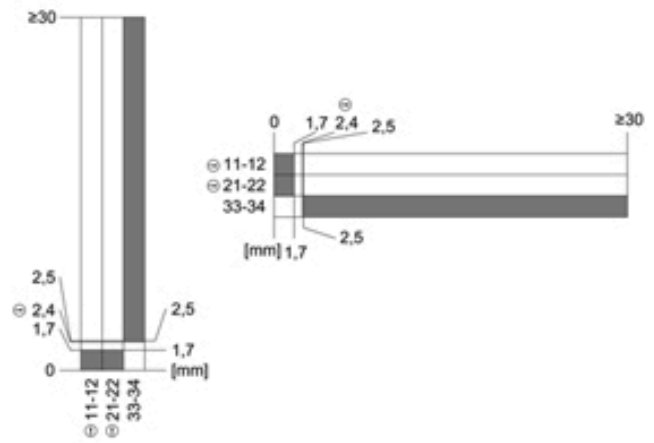
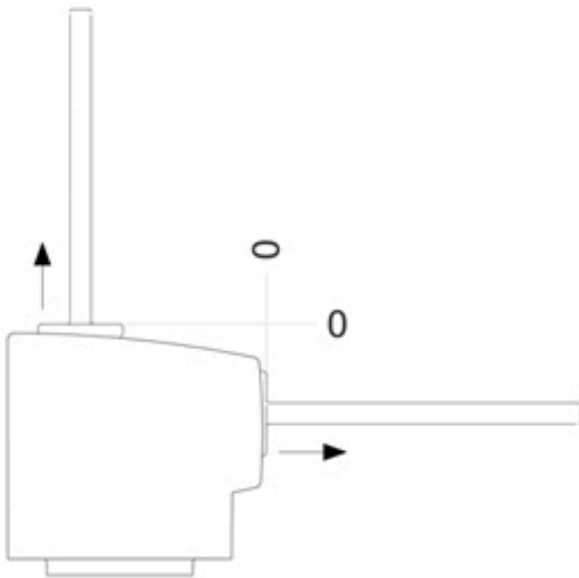
<https://support.industry.siemens.com/cs/ww/it/ps/3SE5312-3SF13>

Banca dati immagini (foto prodotto, disegni dimensionali 2D, modelli 3D, schemi delle connessioni, macro EPLAN...)

http://www.automation.siemens.com/bilddb/cax_de.aspx?mlfb=3SE5312-3SF13&lang=en







Ultima modifica:

05/08/2020