

interruttore di posizione custodia in plastica, 50 mm secondo DIN EN 50047 connessione dell'apparecchio 2 x (M20 x 1,5) contatti ad azione lenta 1NO/2NC LED, giallo/verde, DC 24 V pulsante in teflon



Marca del prodotto	SIRIUS
Denominazione del prodotto	Interruttori di posizione meccanici
Designazione del tipo di prodotto	3SE5
N. di articolo del produttore	<ul style="list-style-type: none"> <li>• dell'interruttore base fornito in dotazione <a href="#">3SE5242-1KC05</a></li> <li>• dei contatti di commutazione in dotazione <a href="#">3SE5000-0KA00</a></li> <li>• della custodia vuota con coperchio fornita in dotazione <a href="#">3SE5242-0AC05</a></li> </ul>
Idoneità all'impiego Interruttore di sicurezza	Sì

Dati tecnici generali	
Funzione del prodotto	Sì
<ul style="list-style-type: none"> <li>• Apertura positiva</li> </ul>	
Tensione di isolamento	400 V
<ul style="list-style-type: none"> <li>• valore nominale</li> </ul>	
Grado di inquinamento	classe 3
Tensione di tenuta a impulso valore nominale	0,8 kV
Grado di protezione IP	IP66/IP67
Resistenza agli urti	30 g / 11 ms
<ul style="list-style-type: none"> <li>• secondo IEC 60068-2-27</li> </ul>	

<b>Resistenza a vibrazioni</b>	
• secondo IEC 60068-2-6	0,35 mm / 5 g
<b>Durata di vita meccanica (cicli di manovra)</b>	
• tip.	15 000 000
<b>Durata di vita elettrica (cicli di manovra)</b>	
• con AC-15 con 230 V tip.	100 000
<b>Durata di vita elettrica (cicli di manovra) con contattori 3RH11, 3RT1016, 3RT1017, 3RT1024, 3RT1025, 3RT1026 tip.</b>	10 000 000
<b>Numero di manovre elettriche in un'ora con contattori 3RH11, 3RT1016, 3RT1017, 3RT1024, 3RT1025, 3RT1026</b>	6 000
<b>Corrente termica</b>	10 A
<b>Materiale della custodia della testina di comando</b>	plastica
<b>Codice di riferimento secondo IEC 81346-2:2009</b>	B
<b>Codice di riferimento secondo EN 61346-2</b>	B
<b>Corrente permanente dell'interruttore magnetotermico caratteristica C</b>	1 A; per una corrente di cortocircuito minore di 400 A
<b>Corrente permanente della cartuccia fusibile DIAZED rapida</b>	10 A; per una corrente di cortocircuito minore di 400 A
<b>Corrente permanente della cartuccia fusibile DIAZED gG</b>	6 A
<b>Principio di funzionamento</b>	comando meccanico
<b>Precisione di ripetibilità</b>	0,05 mm
<b>Forza di azionamento minima in direzione di azionamento</b>	20 N
<b>Lunghezza del sensore</b>	60,7 mm
<b>Larghezza del sensore</b>	50 mm
<b>Esecuzione del contatto di commutazione</b>	comando meccanico
<b>Frequenza di impiego valore nominale</b>	50 ... 60 Hz
<b>Numero dei contatti NC per contatti ausiliari</b>	2
<b>Numero dei contatti NO per contatti ausiliari</b>	1
<b>Corrente di impiego con DC-13</b>	
• con 24 V valore nominale	3 A
<b>Esecuzione dell'interfaccia per la comunicazione di sicurezza</b>	senza

#### Custodia

<b>Forma costruttiva della custodia</b>	parallelepipedo, largo
<b>Materiale della custodia</b>	plastica
<b>Rivestimento della custodia</b>	Altro
<b>Esecuzione della custodia secondo norma</b>	No

#### Meccanismo di avanzamento

<b>dell'elemento di comando</b>	Pulsante a calotta, pulsante in teflon
---------------------------------	--

<b>Designazione secondo norma della testina di comando</b>	EN 50047, forma B
<b>Forma della testina di comando</b>	bombatura
<b>Esecuzione della funzione di commutazione</b>	contatto di apertura forzata
<b>Principio di commutazione</b>	elementi di scatto lento
<b>Numero dei contatti di commutazione di sicurezza</b>	2

#### Connessioni /Morsetti

<b>Esecuzione del collegamento elettrico</b>	collegamento a vite
<b>Tipo di sezioni di conduttore collegabili</b>	
<ul style="list-style-type: none"> <li>• filo rigido</li> </ul>	1x (0,5 ... 1,5 mm <sup>2</sup> ), 2x (0,5 ... 0,75 mm <sup>2</sup> )
<ul style="list-style-type: none"> <li>• filo flessibile con lavorazione dell'estremità del conduttore</li> </ul>	1x (0,5 ... 1,5 mm <sup>2</sup> ), 2x (0,5 ... 0,75 mm <sup>2</sup> )
<ul style="list-style-type: none"> <li>• con conduttori AWG filo rigido</li> </ul>	1x (20 ... 16), 2x (20 ... 18)
<ul style="list-style-type: none"> <li>• con conduttori AWG multifilare</li> </ul>	1x (20 ... 16), 2x (20 ... 18)
<b>Esecuzione del passacavo</b>	2 x (M20 x 1,5)

#### Comunicazione/ Protocollo

<b>Esecuzione dell'interfaccia</b>	senza
------------------------------------	-------

#### Condizioni ambientali

<b>Temperatura ambiente</b>	
<ul style="list-style-type: none"> <li>• durante l'esercizio</li> </ul>	-25 ... +60 °C
<ul style="list-style-type: none"> <li>• durante l'immagazzinaggio</li> </ul>	-40 ... +90 °C
<b>Categoria di protezione antideflagrante per polvere</b>	senza

#### Tensione di alimentazione

<b>Tipo di tensione della tensione di alimentazione</b>	
<ul style="list-style-type: none"> <li>• dell'indicatore a LED opzionale</li> </ul>	DC
<b>Tensione di alimentazione</b>	
<ul style="list-style-type: none"> <li>• dei LED</li> </ul>	24 V

#### Montaggio/ Fissaggio/ Dimensioni

<b>Posizione di montaggio</b>	a piacere
<b>Tipo di fissaggio</b>	fissaggio a vite

#### Certificati/ Approvazioni

General Product Approval	Functional Safety/Safety of Machinery	Declaration of Conformity
--------------------------	---------------------------------------	---------------------------



CCC



CSA



UL



[Type Examination Certificate](#)



EG-Konf.

Declaration of Conformity	Test Certificates	other
---------------------------	-------------------	-------

[Miscellaneous](#)

[Type Test Certificates/Test Report](#)

[Confirmation](#)

## Ulteriori informazioni

**Information- and Downloadcenter (Cataloghi, Opuscoli,...)**

<https://www.siemens.com/ic10>

**Industry Mall (sistema di ordinazione Online)**

<https://mall.industry.siemens.com/mall/it/it/Catalog/product?mlfb=3SE5242-1KC05>

**Generatore CAx online**

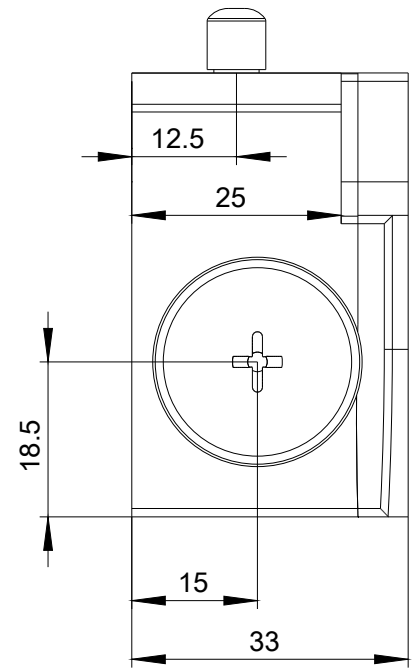
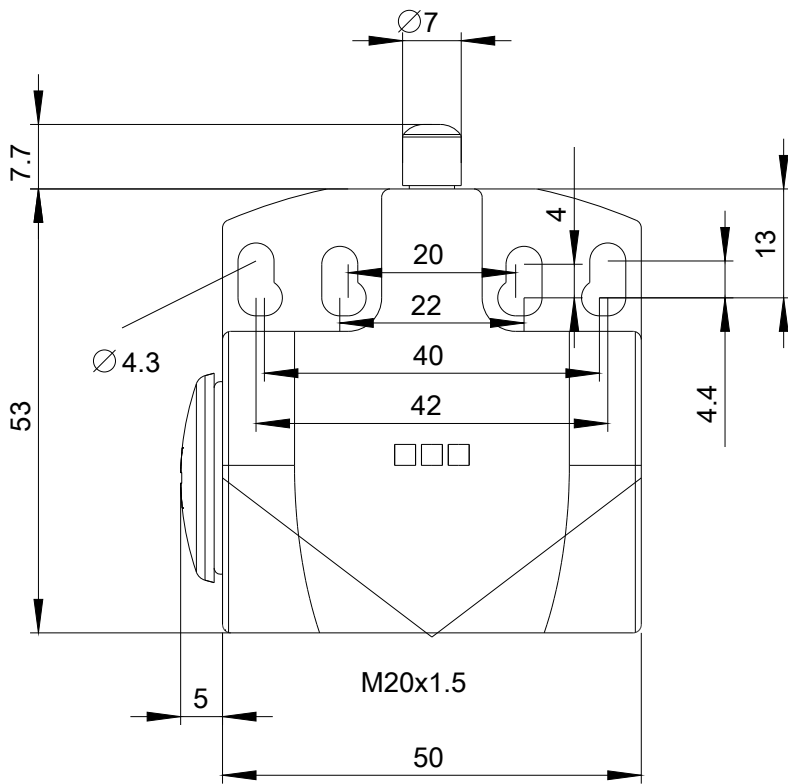
<http://support.automation.siemens.com/WW/CAXorder/default.aspx?lang=en&mlfb=3SE5242-1KC05>

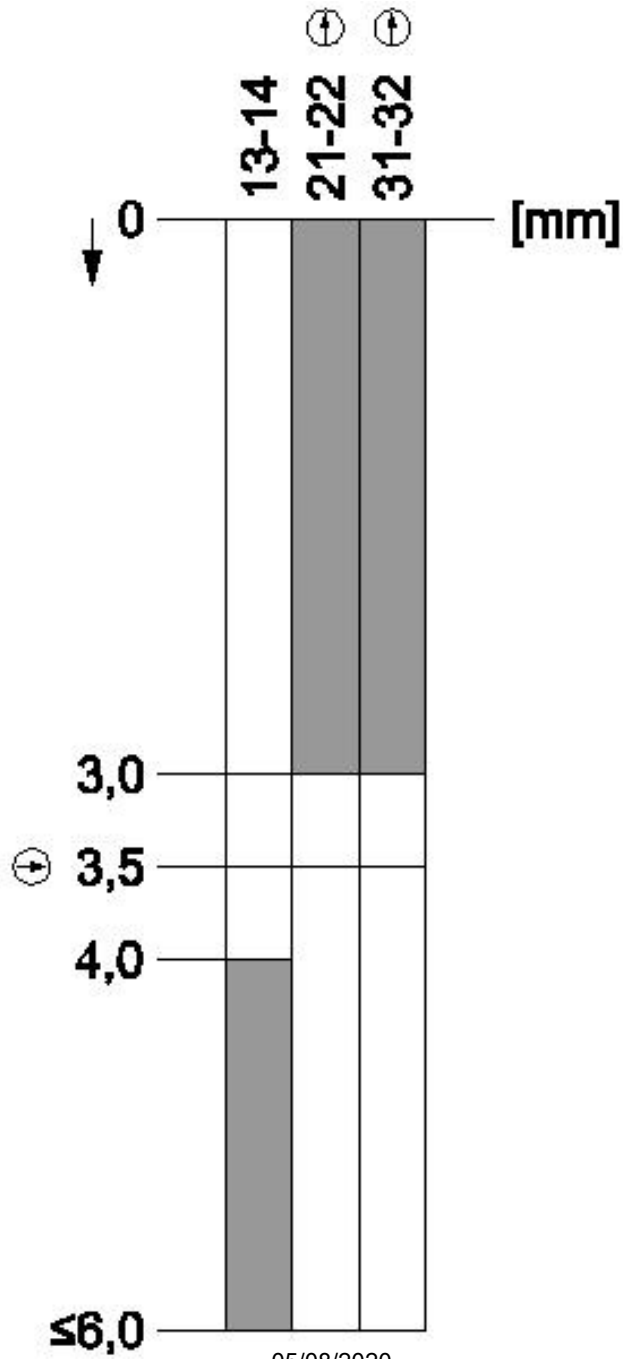
**Service&Support (Manuali, Certificati, Caratteristiche, FAQ, ...)**

<https://support.industry.siemens.com/cs/ww/it/ps/3SE5242-1KC05>

**Banca dati immagini (foto prodotto, disegni dimensionali 2D, modelli 3D, schemi delle connessioni, macro EPLAN...)**

[http://www.automation.siemens.com/bilddb/cax\\_de.aspx?mlfb=3SE5242-1KC05&lang=en](http://www.automation.siemens.com/bilddb/cax_de.aspx?mlfb=3SE5242-1KC05&lang=en)





Ultima modifica:

05/08/2020