



interruttore di posizione custodia in plastica secondo EN 50047, 31 mm contatti ad azione rapida 1 NO/2 NC, con connettore M12, a 5 poli assegnazione dei pin: pin1=21, pin4=22 pin2=31, pin5=32 per max. 125 V e 4 A pulsante con rotella in plastica 10 mm adatto per il collegamento con tutte le SIMATIC ET200* unità di periferia a blocco compatte .

marca del prodotto	SIRIUS
denominazione del prodotto	Interruttori di posizione meccanici
designazione del tipo di prodotto	3SE5
n. di articolo del produttore	
<ul style="list-style-type: none"> della testina di comando per interruttori di posizione fornita in dotazione 	3SE5000-0AD03
idoneità all'impiego interruttore di sicurezza	Si
Dati tecnici generali	
funzione del prodotto apertura positiva	Si
tensione di isolamento valore nominale	125 V
grado di inquinamento	classe 3
tensione di tenuta a impulso valore nominale	2 kV
grado di protezione IP	IP65
resistenza agli urti	
<ul style="list-style-type: none"> secondo IEC 60068-2-27 	30 g / 11 ms
resistenza a vibrazioni	
<ul style="list-style-type: none"> secondo IEC 60068-2-6 	0,35 mm / 5 g
durata di vita meccanica (cicli di manovra) tip.	15 000 000
durata di vita elettrica (cicli di manovra) con AC-15 con 230 V tip.	100 000
numero di manovre elettriche in un'ora con contattori 3RH11, 3RT1016, 3RT1017, 3RT1024, 3RT1025, 3RT1026	6 000
corrente termica	4 A
materiale della custodia della testina di comando	plastica
codice di riferimento secondo IEC 81346-2:2009	B
corrente permanente dell'interruttore magnetotermico caratteristica C	1 A; per una corrente di cortocircuito minore di 400 A
corrente permanente della cartuccia fusibile DIAZED rapida	4 A; per una corrente di cortocircuito minore di 400 A
corrente permanente della cartuccia fusibile DIAZED gG	4 A
principio di funzionamento	comando meccanico
precisione di ripetibilità	0,05 mm
Direttiva RoHS (data)	07/01/2006
forza di azionamento minima in direzione di azionamento	20 N
lunghezza del sensore	89,7 mm
larghezza del sensore	31 mm
esecuzione del contatto di commutazione	comando meccanico
frequenza di impiego valore nominale	50 ... 60 Hz

numero dei contatti nC per contatti ausiliari	2
numero dei contatti nO per contatti ausiliari	0
corrente di impiego con AC-15	
• con 24 V valore nominale	4 A
• con 125 V valore nominale	4 A
corrente di impiego con DC-13	
• con 24 V valore nominale	3 A
• con 125 V valore nominale	0,55 A
esecuzione dell'interfaccia per la comunicazione di sicurezza	senza
Custodia	
forma costruttiva della custodia	parallelepipedo, stretto
materiale della custodia	plastica
rivestimento della custodia	Altro
esecuzione della custodia secondo norma	Si
Meccanismo di avanzamento	
dell'elemento di comando	Pulsante con rotella, rotella in plastica
designazione secondo norma della testina di comando	EN 50047, forma B
forma della testina di comando	rullo
esecuzione della funzione di commutazione	contatto di apertura forzata
principio di commutazione	elementi a scatto rapido
numero dei contatti di commutazione di sicurezza	2
Connessioni /Morsetti	
esecuzione del collegamento elettrico	spina M12, fissa
esecuzione del passacavo	spina M12
esecuzione del collegamento ad innesto	Connettore M12, a 5 poli: Pin 1= morsetto 21, Pin 2= 31, Pin 4= 22, Pin 5= 32
Comunicazione/ Protocollo	
esecuzione dell'interfaccia	senza
Condizioni ambientali	
temperatura ambiente	
• durante l'esercizio	-25 ... +85 °C
• durante l'immagazzinaggio	-40 ... +90 °C
categoria di protezione antideflagrante per polvere	senza
Montaggio/ Fissaggio/ Dimensioni	
posizione di montaggio	a piacere
tipo di fissaggio	fissaggio a vite
Certificati/ Approvazioni	
General Product Approval	



[Confirmation](#)



Functional Safety/Safety of Machinery	Declaration of Conformity	Test Certificates	other
---------------------------------------	---------------------------	-------------------	-------

[Type Examination Certificate](#)

[UK Declaration of Conformity](#)



[Type Test Certificates/Test Report](#)

[Confirmation](#)

EG-Konf.

Ulteriori informazioni

Information- and Downloadcenter (Cataloghi, Opuscoli,...)

<https://www.siemens.com/ic10>

Industry Mall (sistema di ordinazione Online)

<https://mall.industry.siemens.com/mall/it/it/Catalog/product?mlfb=3SE5234-0LD03-1AE2>

Generatore CAx online

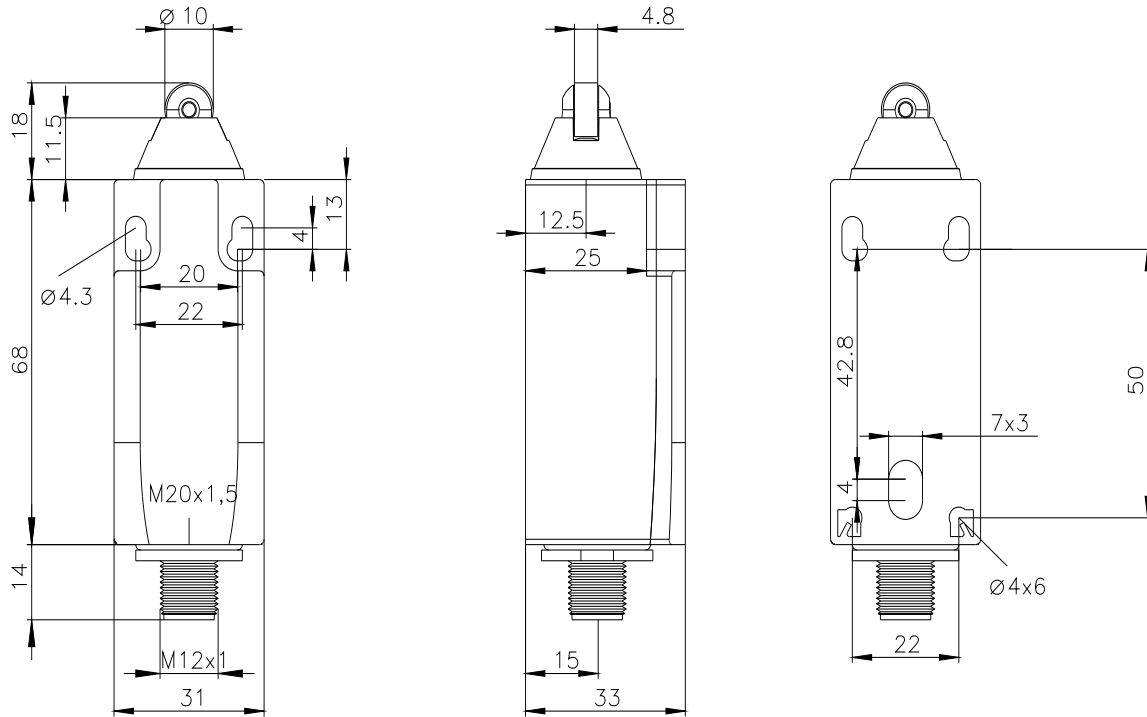
<http://support.automation.siemens.com/WW/CAXorder/default.aspx?lang=en&mlfb=3SE5234-0LD03-1AE2>

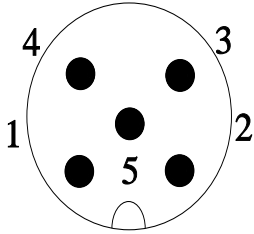
Service&Support (Manuali, Certificati, Caratteristiche, FAQ, ...)

<https://support.industry.siemens.com/cs/ww/it/ps/3SE5234-0LD03-1AE2>

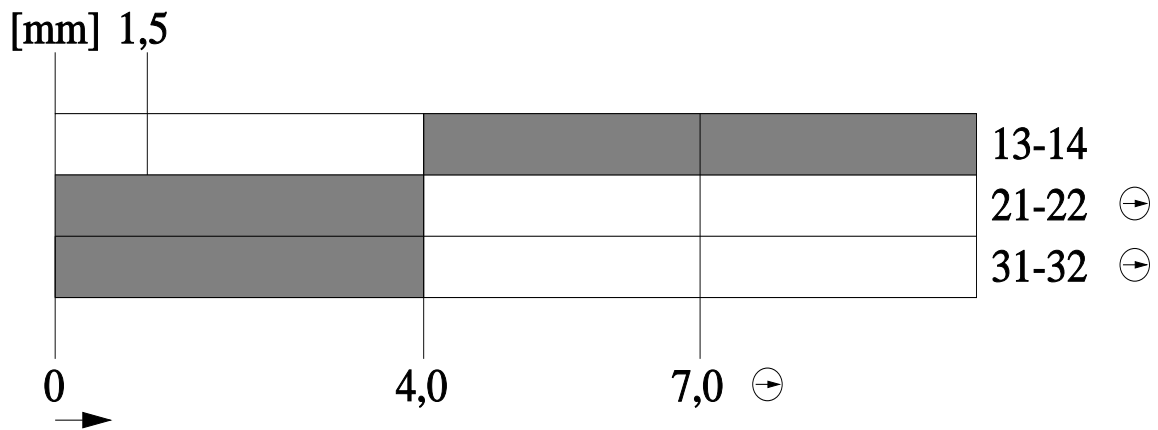
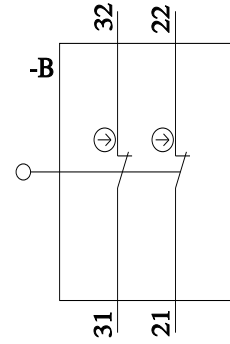
Banca dati immagini (foto prodotto, disegni dimensionali 2D, modelli 3D, schemi delle connessioni, macro EPLAN...)

http://www.automation.siemens.com/bilddb/cax_de.aspx?mlfb=3SE5234-0LD03-1AE2&lang=en





1	BN = Brown	→	21
2	WH = White	→	31
3	GN/YE = Green/Yellow	→	n.c.
4	BK = Black	→	22
5	GY = Grey	→	32



Ultima modifica:

23/03/2022