



interruttore di posizione custodia in metallo larga 56 mm  
collegamento apparecchio 3 x (M20 x 1,5) contatti ad azione rapida  
1NO/1NC pulsante a calotta, con sovracorsa da 3 mm, in acciaio  
inossidabile forza di azionamento/di richiamo 30 N fornibile solo  
come apparecchio completo

Marca del prodotto	SIRIUS
Denominazione del prodotto	Interruttori di posizione meccanici
Designazione del tipo di prodotto	3SE5
N. di articolo del produttore	
<ul style="list-style-type: none"> <li>dei contatti di commutazione in dotazione</li> </ul>	<a href="#">3SE5000-0CA00</a>
Idoneità all'impiego Interruttore di sicurezza	Sì

#### Dati tecnici generali

Funzione del prodotto	
<ul style="list-style-type: none"> <li>Apertura positiva</li> </ul>	Sì
Tensione di isolamento	
<ul style="list-style-type: none"> <li>valore nominale</li> </ul>	400 V
Grado di inquinamento	classe 3
Tensione di tenuta a impulso valore nominale	6 kV
Grado di protezione IP	IP66/IP67
Resistenza agli urti	
<ul style="list-style-type: none"> <li>secondo IEC 60068-2-27</li> </ul>	30 g / 11 ms
Resistenza a vibrazioni	
<ul style="list-style-type: none"> <li>secondo IEC 60068-2-6</li> </ul>	0,35 mm / 5 g
Durata di vita meccanica (cicli di manovra)	

• tip.	3 000 000
<b>Durata di vita elettrica (cicli di manovra)</b>	
• con AC-15 con 230 V tip.	100 000
<b>Durata di vita elettrica (cicli di manovra) con contattori 3RH11, 3RT1016, 3RT1017, 3RT1024, 3RT1025, 3RT1026 tip.</b>	3 000 000
<b>Numero di manovre elettriche in un'ora con contattori 3RH11, 3RT1016, 3RT1017, 3RT1024, 3RT1025, 3RT1026</b>	6 000
<b>Corrente termica</b>	10 A
<b>Materiale della custodia della testina di comando</b>	metallo
<b>Codice di riferimento secondo IEC 81346-2:2009</b>	B
<b>Codice di riferimento secondo EN 61346-2</b>	B
<b>Corrente permanente dell'interruttore magnetotermico caratteristica C</b>	1 A; per una corrente di cortocircuito minore di 400 A
<b>Corrente permanente della cartuccia fusibile DIAZED rapida</b>	10 A; per una corrente di cortocircuito minore di 400 A
<b>Corrente permanente della cartuccia fusibile DIAZED gG</b>	6 A
<b>Principio di funzionamento</b>	comando meccanico
<b>Precisione di ripetibilità</b>	0,05 mm
<b>Forza di azionamento minima in direzione di azionamento</b>	30 N
<b>Lunghezza del sensore</b>	103,5 mm
<b>Larghezza del sensore</b>	56 mm
<b>Esecuzione del contatto di commutazione</b>	comando meccanico
<b>Frequenza di impiego valore nominale</b>	50 ... 60 Hz
<b>Numero dei contatti NC per contatti ausiliari</b>	1
<b>Numero dei contatti NO per contatti ausiliari</b>	1
• Corrente di impiego con AC-15 con 24 V valore nominale	6 A
• Corrente di impiego con AC-15 con 125 V valore nominale	6 A
• Corrente di impiego con AC-15 con 240 V valore nominale	6 A
• Corrente di impiego con AC-15 con 400 V valore nominale	4 A
<b>Corrente di impiego con DC-13</b>	
• con 24 V valore nominale	3 A
• con 125 V valore nominale	0,55 A
• con 250 V valore nominale	0,27 A
• con 400 V valore nominale	0,12 A
<b>Esecuzione dell'interfaccia per la comunicazione di sicurezza</b>	senza

Custodia	
Forma costruttiva della custodia	parallelepipedo, largo
Materiale della custodia	metallo
Rivestimento della custodia	verniciatura catalitica a immersione
Esecuzione della custodia secondo norma	No

Meccanismo di avanzamento	
dell'elemento di comando	Pulsante a calotta, pulsante in acciaio inox
Designazione secondo norma della testina di comando	EN 50041, forma B
Forma della testina di comando	bombatura
Esecuzione della funzione di commutazione	contatto di apertura forzata
Principio di commutazione	elementi a scatto rapido
Numero dei contatti di commutazione di sicurezza	1

Conessioni /Morsetti	
Esecuzione del collegamento elettrico	collegamento a vite
Tipo di sezioni di conduttore collegabili	
<ul style="list-style-type: none"> <li>• filo rigido</li> </ul>	1x (0,5 ... 1,5 mm <sup>2</sup> ), 2x (0,5 ... 0,75 mm <sup>2</sup> )
<ul style="list-style-type: none"> <li>• filo flessibile con lavorazione dell'estremità del conduttore</li> </ul>	1x (0,5 ... 1,5 mm <sup>2</sup> ), 2x (0,5 ... 0,75 mm <sup>2</sup> )
<ul style="list-style-type: none"> <li>• con conduttori AWG filo rigido</li> </ul>	1x (20 ... 16), 2x (20 ... 18)
<ul style="list-style-type: none"> <li>• con conduttori AWG multifilare</li> </ul>	1x (20 ... 16), 2x (20 ... 18)
Esecuzione del passacavo	3 x (M20 x 1,5)

Comunicazione/ Protocollo	
Esecuzione dell'interfaccia	senza

Condizioni ambientali	
Temperatura ambiente	
<ul style="list-style-type: none"> <li>• durante l'esercizio</li> </ul>	-25 ... +85 °C
<ul style="list-style-type: none"> <li>• durante l'immagazzinaggio</li> </ul>	-40 ... +90 °C
Categoria di protezione antideflagrante per polvere	senza

Montaggio/ Fissaggio/ Dimensioni	
Posizione di montaggio	a piacere
Tipo di fissaggio	fissaggio a vite

Certificati/ Approvazioni	
---------------------------	--

General Product Approval	Functional Safety/Safety of Machinery	Declaration of Conformity
--------------------------	---------------------------------------	---------------------------



[Type Examination Certificate](#)



Declaration of Conformity	Test Certificates	other
---------------------------	-------------------	-------

[Miscellaneous](#)

[Type Test Certificates/Test Report](#)

[Confirmation](#)

## Ulteriori informazioni

**Information- and Downloadcenter (Cataloghi, Opuscoli,...)**

<https://www.siemens.com/ic10>

**Industry Mall (sistema di ordinazione Online)**

<https://mall.industry.siemens.com/mall/it/it/Catalog/product?mlfb=3SE5122-0CC02-1AA7>

**Generatore CAx online**

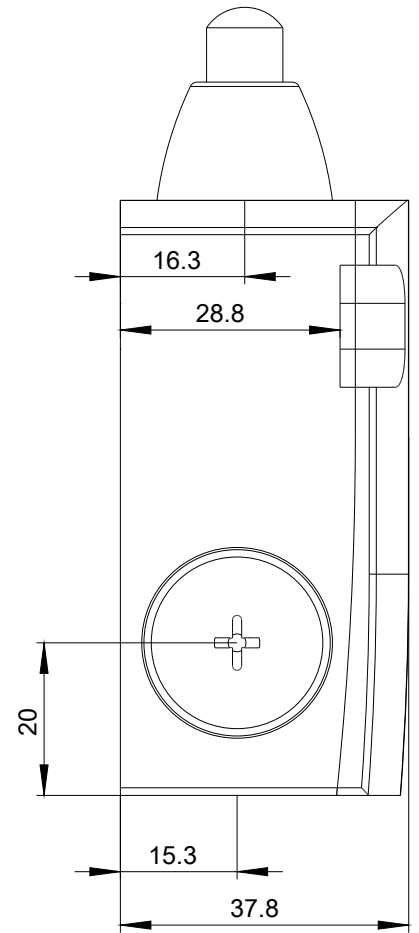
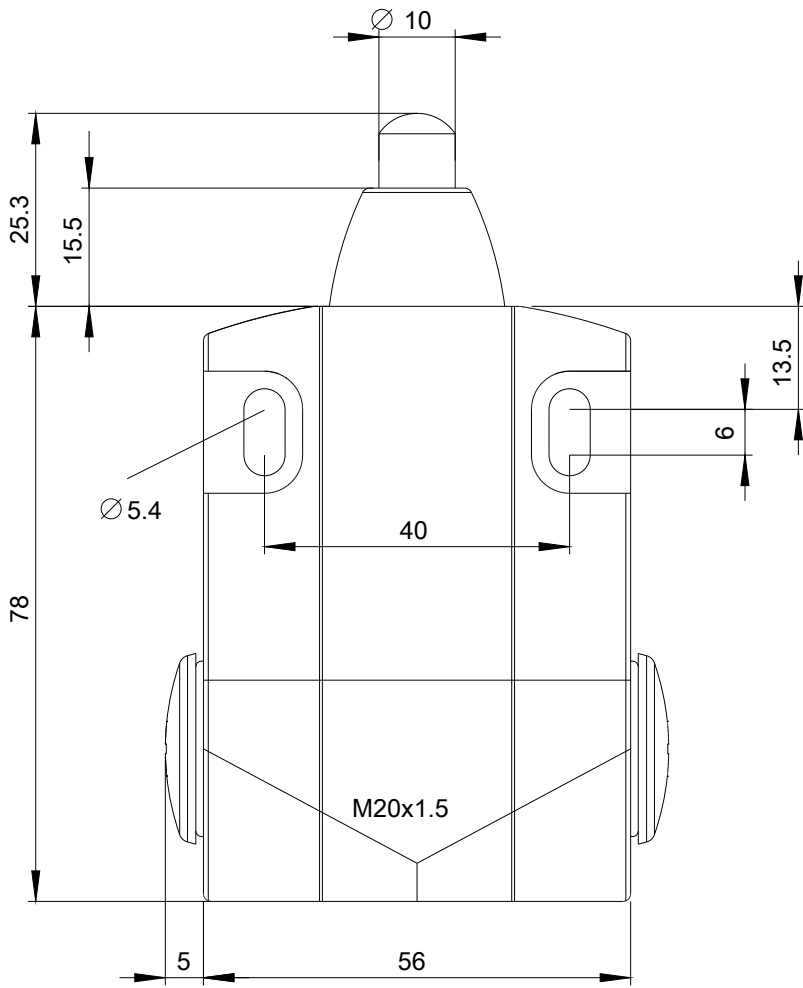
<http://support.automation.siemens.com/WW/CAXorder/default.aspx?lang=en&mlfb=3SE5122-0CC02-1AA7>

**Service&Support (Manuali, Certificati, Caratteristiche, FAQ, ...)**

<https://support.industry.siemens.com/cs/ww/it/ps/3SE5122-0CC02-1AA7>

**Banca dati immagini (foto prodotto, disegni dimensionali 2D, modelli 3D, schemi delle connessioni, macro EPLAN...)**

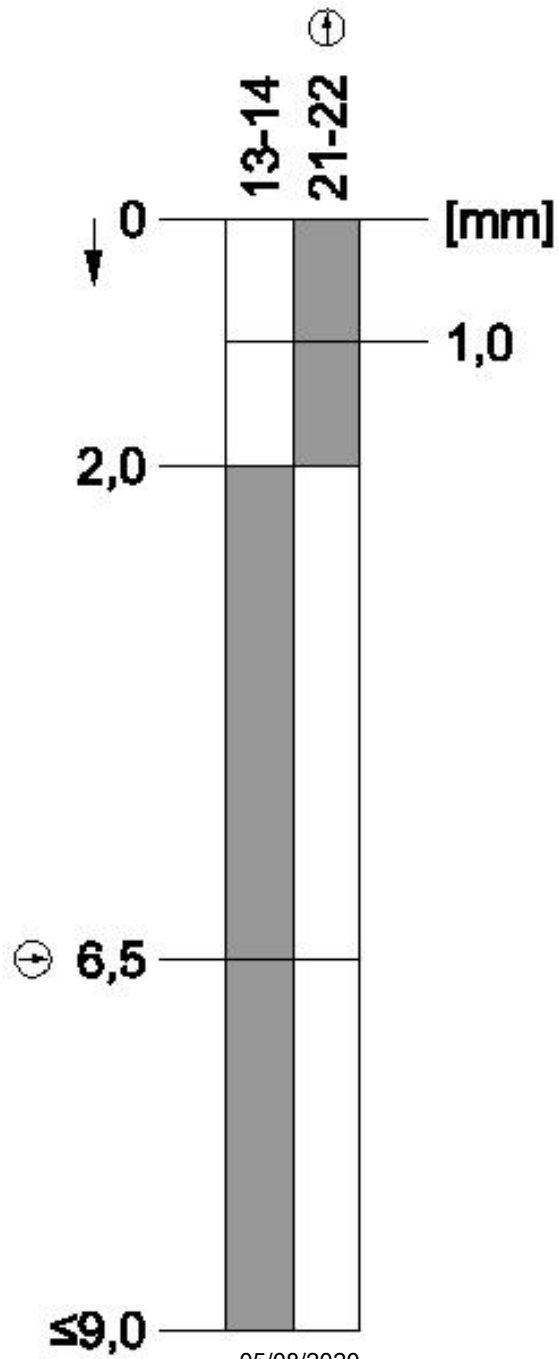
[http://www.automation.siemens.com/bilddb/cax\\_de.aspx?mlfb=3SE5122-0CC02-1AA7&lang=en](http://www.automation.siemens.com/bilddb/cax_de.aspx?mlfb=3SE5122-0CC02-1AA7&lang=en)





1	BN = Brown	→	21
2	WH = White	→	22
3	BU = Blue	→	13
4	BK = Black	→	14





Ultima modifica: