

interruttore di posizione, con leva girevole, regolabile in lunghezza con griglia di fori, custodia in metallo 40 mm secondo DIN EN 50041 contatti ad azione rapida 1NO/1NC con connettore M12, a 5 poli, fisso Assegnazione dei pin: Pin1=21, Pin2=22 Pin3=13, Pin4=14, Pin5=PE



Marca del prodotto	SIRIUS
Denominazione del prodotto	Interruttori di posizione meccanici
Designazione del tipo di prodotto	3SE5
N. di articolo del produttore	<ul style="list-style-type: none"> <li>• dell'interruttore base fornito in dotazione</li> <li>• della testina di comando per interruttori di posizione fornita in dotazione</li> <li>• della leva di azionamento fornita in dotazione</li> <li>• dei contatti di commutazione in dotazione</li> </ul>
Idoneità all'impiego Interruttore di sicurezza	Sì
	3SE5114-0CA00-0AC5 <a href="#">3SE5000-0AH00</a> <a href="#">3SE5000-0AA60</a> <a href="#">3SE5000-0CA00</a>

Dati tecnici generali	
Funzione del prodotto	
<ul style="list-style-type: none"> <li>• Apertura positiva</li> </ul>	Sì
Tensione di isolamento	
<ul style="list-style-type: none"> <li>• valore nominale</li> </ul>	125 V
Grado di inquinamento	classe 3
Tensione di tenuta a impulso valore nominale	1,5 kV
Grado di protezione IP	IP66/IP67
Resistenza agli urti	

<ul style="list-style-type: none"> <li>• secondo IEC 60068-2-27</li> </ul>	30 g / 11 ms
<b>Resistenza a vibrazioni</b>	
<ul style="list-style-type: none"> <li>• secondo IEC 60068-2-6</li> </ul>	0,35 mm / 5 g
<b>Durata di vita meccanica (cicli di manovra)</b>	
<ul style="list-style-type: none"> <li>• tip.</li> </ul>	15 000 000
<b>Durata di vita elettrica (cicli di manovra) con contattori 3RH11, 3RT1016, 3RT1017, 3RT1024, 3RT1025, 3RT1026 tip.</b>	10 000 000
<b>Numero di manovre elettriche in un'ora con contattori 3RH11, 3RT1016, 3RT1017, 3RT1024, 3RT1025, 3RT1026</b>	6 000
<b>Corrente termica</b>	4 A
<b>Materiale della custodia della testina di comando</b>	plastica
<b>Codice di riferimento secondo IEC 81346-2:2009</b>	B
<b>Codice di riferimento secondo EN 61346-2</b>	B
<b>Corrente permanente dell'interruttore magnetotermico caratteristica C</b>	1 A; per una corrente di cortocircuito minore di 400 A
<b>Corrente permanente della cartuccia fusibile DIAZED rapida</b>	4 A; per una corrente di cortocircuito minore di 400 A
<b>Corrente permanente della cartuccia fusibile DIAZED gG</b>	4 A
<b>Principio di funzionamento</b>	comando meccanico
<b>Precisione di ripetibilità</b>	0,05 mm
<b>Coppia di azionamento minima in direzione di azionamento</b>	0,25 N·m
<b>Lunghezza del sensore</b>	206 mm
<b>Larghezza del sensore</b>	40 mm
<b>Esecuzione del contatto di commutazione</b>	comando meccanico
<b>Frequenza di impiego valore nominale</b>	50 ... 60 Hz
<b>Numero dei contatti NC per contatti ausiliari</b>	1
<b>Numero dei contatti NO per contatti ausiliari</b>	1
<ul style="list-style-type: none"> <li>• Corrente di impiego con AC-15 con 24 V valore nominale</li> </ul>	4 A
<ul style="list-style-type: none"> <li>• Corrente di impiego con AC-15 con 125 V valore nominale</li> </ul>	4 A
<b>Corrente di impiego con DC-13</b>	
<ul style="list-style-type: none"> <li>• con 24 V valore nominale</li> </ul>	3 A
<ul style="list-style-type: none"> <li>• con 125 V valore nominale</li> </ul>	0,55 A
<b>Esecuzione dell'interfaccia per la comunicazione di sicurezza</b>	senza
<b>Custodia</b>	
<b>Forma costruttiva della custodia</b>	parallelepipedo, stretto
<b>Materiale della custodia</b>	metallo
<b>Rivestimento della custodia</b>	verniciatura catalitica a immersione

<b>Esecuzione della custodia secondo norma</b>	Sì
<b>Meccanismo di avanzamento</b>	
<b>dell'elemento di comando</b>	Leva girevole regolabile, leva in metallo allungabile con blocco, rotella in plastica 19 mm
<b>Designazione secondo norma della testina di comando</b>	EN 50041, forma A
<b>Forma della testina di comando</b>	rullo
<b>Esecuzione della funzione di commutazione</b>	contatto di apertura forzata
<b>Principio di commutazione</b>	elementi a scatto rapido
<b>Numero dei contatti di commutazione di sicurezza</b>	1
<b>Connessioni /Morsetti</b>	
<b>Esecuzione del collegamento elettrico</b>	spina M12, fissa
<b>Tipo di sezioni di conduttore collegabili</b>	
<ul style="list-style-type: none"> <li>• filo rigido</li> </ul>	1x (0,5 ... 1,5 mm <sup>2</sup> ), 2x (0,5 ... 0,75 mm <sup>2</sup> )
<ul style="list-style-type: none"> <li>• filo flessibile con lavorazione dell'estremità del conduttore</li> </ul>	1x (0,5 ... 1,5 mm <sup>2</sup> ), 2x (0,5 ... 0,75 mm <sup>2</sup> )
<ul style="list-style-type: none"> <li>• con conduttori AWG filo rigido</li> </ul>	1x (20 ... 16), 2x (20 ... 18)
<ul style="list-style-type: none"> <li>• con conduttori AWG multifilare</li> </ul>	1x (20 ... 16), 2x (20 ... 18)
<b>Esecuzione del passacavo</b>	spina M12
<b>Esecuzione del collegamento ad innesto</b>	spina M12, a 5 poli: pin 1= morsetto21, pin 2=22, pin 3= 13, pin 4= 14, pin 5= PE
<b>Comunicazione/ Protocollo</b>	
<b>Esecuzione dell'interfaccia</b>	senza
<b>Condizioni ambientali</b>	
<b>Temperatura ambiente</b>	
<ul style="list-style-type: none"> <li>• durante l'esercizio</li> </ul>	-25 ... +85 °C
<ul style="list-style-type: none"> <li>• durante l'immagazzinaggio</li> </ul>	-40 ... +90 °C
<b>Categoria di protezione antideflagrante per polvere</b>	senza
<b>Montaggio/ Fissaggio/ Dimensioni</b>	
<b>Posizione di montaggio</b>	a piacere
<b>Tipo di fissaggio</b>	fissaggio a vite
<b>Certificati/ Approvazioni</b>	

General Product Approval	Functional Safety/Safety of Machinery	Declaration of Conformity
--------------------------	---------------------------------------	---------------------------



CCC



CSA



UL



[Type Examination Certificate](#)



EG-Konf.

Declaration of Conformity	Test Certificates	other
---------------------------	-------------------	-------

[Miscellaneous](#)

[Type Test Certificates/Test Report](#)

[Confirmation](#)

## Ulteriori informazioni

**Information- and Downloadcenter (Cataloghi, Opuscoli,...)**

<https://www.siemens.com/ic10>

**Industry Mall (sistema di ordinazione Online)**

<https://mall.industry.siemens.com/mall/it/it/Catalog/product?mlfb=3SE5114-0CH60-1AC5>

**Generatore CAx online**

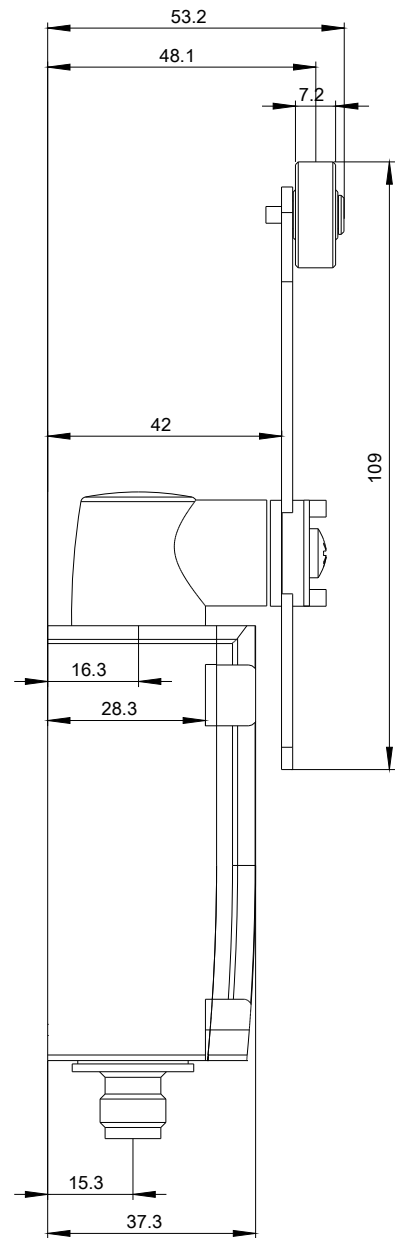
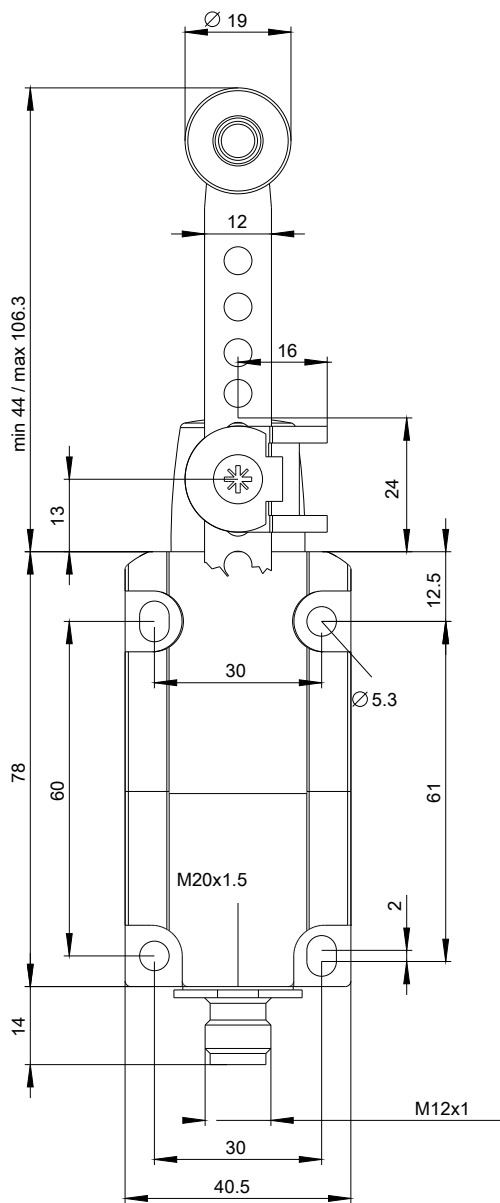
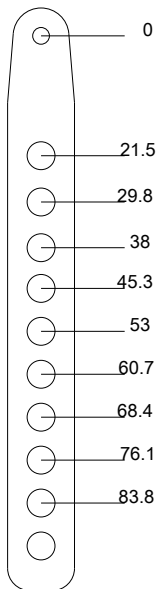
<http://support.automation.siemens.com/WW/CAXorder/default.aspx?lang=en&mlfb=3SE5114-0CH60-1AC5>

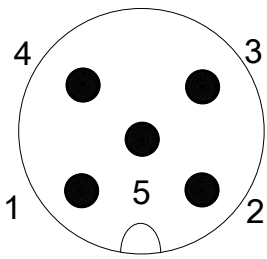
**Service&Support (Manuali, Certificati, Caratteristiche, FAQ, ...)**

<https://support.industry.siemens.com/cs/ww/it/ps/3SE5114-0CH60-1AC5>

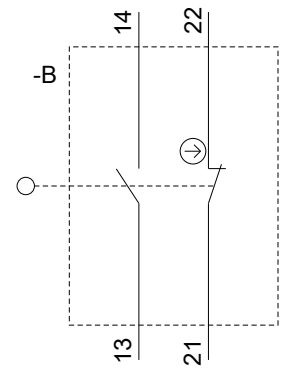
**Banca dati immagini (foto prodotto, disegni dimensionali 2D, modelli 3D, schemi delle connessioni, macro EPLAN...)**

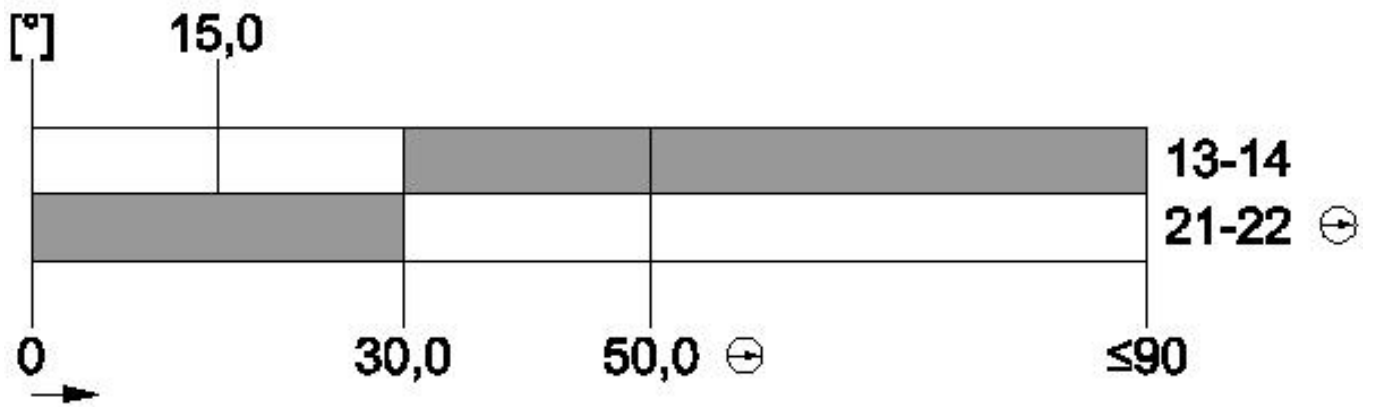
[http://www.automation.siemens.com/bilddb/cax\\_de.aspx?mlfb=3SE5114-0CH60-1AC5&lang=en](http://www.automation.siemens.com/bilddb/cax_de.aspx?mlfb=3SE5114-0CH60-1AC5&lang=en)





1	BN = Brown	→	21
2	WH = White	→	22
3	BU = Blue	→	13
4	BK = Black	→	14
5	GN/YE = Green/Yellow	→	PE





Ultima modifica:

05/08/2020