

fincorsa di sicurezza con azionatore separato custodia in metallo;  
40 mm collegamento apparecchio 1x (M20 x 1,5) contatti ad azione  
lenta 1NO/2NC con 2 LED, AC 230 V giallo/verde 5 direzioni di  
azionamento il relativo attuatore separato 3SE5000-0AV0. deve  
essere ordinato separatamente



Marca del prodotto	SIRIUS
Denominazione del prodotto	Interruttori di sicurezza meccanici
Designazione del tipo di prodotto	3SE5
N. di articolo del produttore <ul style="list-style-type: none"> <li>• degli azionatori opzionali</li> </ul>	Azionatore standard 3SE5000-0AV01, azionatore 3SE5000-0AV02 con fissaggio verticale, azionatore 3SE5000-0AV03 con fissaggio trasversale, azionatore radiale da sinistra 3SE5000-0AV04, azionatore universale 3SE5000-0AV05, azionatore radiale da destra 3SE5000-0AV06, azionatore Heavy Duty 3SE5000-0AV07, azionatore in plastica 3SE5000-0AW11, azionatore in metallo inox 3SE5000-0AW21
Idoneità all'impiego Interruttore di sicurezza	Sì

Dati tecnici generali	
Funzione del prodotto <ul style="list-style-type: none"> <li>• Apertura positiva</li> </ul>	Sì
Tensione di isolamento <ul style="list-style-type: none"> <li>• valore nominale</li> </ul>	400 V
Grado di inquinamento	classe 3
Tensione di tenuta a impulso valore nominale	4 kV
Grado di protezione IP	IP66/IP67

<b>Resistenza agli urti</b>	
<ul style="list-style-type: none"> <li>secondo IEC 60068-2-27</li> </ul>	30 g / 11 ms
<b>Resistenza a vibrazioni</b>	
<ul style="list-style-type: none"> <li>secondo IEC 60068-2-6</li> </ul>	0,35 mm / 5 g
<b>Durata di vita meccanica (cicli di manovra)</b>	
<ul style="list-style-type: none"> <li>tip.</li> </ul>	1 000 000
<b>Durata di vita elettrica (cicli di manovra)</b>	
<ul style="list-style-type: none"> <li>con AC-15 con 230 V tip.</li> </ul>	100 000
<b>Durata di vita elettrica (cicli di manovra) con contattori 3RH11, 3RT1016, 3RT1017, 3RT1024, 3RT1025, 3RT1026 tip.</b>	1 000 000
<b>Numero di manovre elettriche in un'ora con contattori 3RH11, 3RT1016, 3RT1017, 3RT1024, 3RT1025, 3RT1026</b>	6 000
<b>Corrente termica</b>	10 A
<b>Materiale della custodia della testina di comando</b>	metallo
<b>Codice di riferimento secondo IEC 81346-2:2009</b>	B
<b>Codice di riferimento secondo EN 61346-2</b>	B
<b>Corrente permanente dell'interruttore magnetotermico caratteristica C</b>	1 A; per una corrente di cortocircuito minore di 400 A
<b>Corrente permanente della cartuccia fusibile DIAZED rapida</b>	10 A; per una corrente di cortocircuito minore di 400 A
<b>Corrente permanente della cartuccia fusibile DIAZED gG</b>	6 A; per una corrente di cortocircuito minore di 400 A
<b>Principio di funzionamento</b>	comando meccanico
<b>Precisione di ripetibilità</b>	0,05 mm
<b>Forza di azionamento minima in direzione di azionamento</b>	20 N
<b>Lunghezza del sensore</b>	110 mm
<b>Larghezza del sensore</b>	40 mm
<b>Esecuzione del contatto di commutazione</b>	comando meccanico
<b>Frequenza di impiego valore nominale</b>	50 ... 60 Hz
<b>Numero dei contatti NC per contatti ausiliari</b>	2
<b>Numero dei contatti NO per contatti ausiliari</b>	1
<ul style="list-style-type: none"> <li>Corrente di impiego con AC-15 con 230 V valore nominale</li> </ul>	4 A
<b>Esecuzione dell'interfaccia per la comunicazione di sicurezza</b>	senza

#### Custodia

<b>Forma costruttiva della custodia</b>	parallelepipedo, stretto
<b>Materiale della custodia</b>	metallo
<b>Rivestimento della custodia</b>	verniciatura catalitica a immersione
<b>Esecuzione della custodia secondo norma</b>	Sì

#### Meccanismo di avanzamento

dell'elemento di comando	senza
Esecuzione della funzione di commutazione	contatto di apertura forzata
Principio di commutazione	elementi di scatto lento
Numero dei contatti di commutazione di sicurezza	2

#### Connessioni /Morsetti

Esecuzione del collegamento elettrico	collegamento a vite
Tipo di sezioni di conduttore collegabili	
<ul style="list-style-type: none"> <li>• filo rigido</li> </ul>	1x (0,5 ... 1,5 mm <sup>2</sup> ), 2x (0,5 ... 0,75 mm <sup>2</sup> )
<ul style="list-style-type: none"> <li>• filo flessibile con lavorazione dell'estremità del conduttore</li> </ul>	1x (0,5 ... 1,5 mm <sup>2</sup> ), 2x (0,5 ... 0,75 mm <sup>2</sup> )
<ul style="list-style-type: none"> <li>• con conduttori AWG filo rigido</li> </ul>	1x (20 ... 16), 2x (20 ... 18)
<ul style="list-style-type: none"> <li>• con conduttori AWG multifilare</li> </ul>	1x (20 ... 16), 2x (20 ... 18)

#### Sicurezza

Valore B10	
<ul style="list-style-type: none"> <li>• per alto tasso di richiesta secondo SN 31920</li> </ul>	1 000 000
Quota di guasti pericolosi	
<ul style="list-style-type: none"> <li>• per alto tasso di richiesta secondo SN 31920</li> </ul>	20 %
Esecuzione del passacavo	1x (M20 x 1,5)

#### Comunicazione/ Protocollo

Esecuzione dell'interfaccia	senza
-----------------------------	-------

#### Condizioni ambientali

Temperatura ambiente	
<ul style="list-style-type: none"> <li>• durante l'esercizio</li> </ul>	-25 ... +60 °C
<ul style="list-style-type: none"> <li>• durante l'immagazzinaggio</li> </ul>	-40 ... +90 °C
Categoria di protezione antideflagrante per polvere	senza

#### Tensione di alimentazione

Tipo di tensione della tensione di alimentazione	
<ul style="list-style-type: none"> <li>• dell'indicatore a LED opzionale</li> </ul>	AC
Tensione di alimentazione	
<ul style="list-style-type: none"> <li>• dei LED</li> </ul>	230 V

#### Montaggio/ Fissaggio/ Dimensioni

Posizione di montaggio	a piacere
Tipo di fissaggio	fissaggio a vite

#### Certificati/ Approvazioni

General Product Approval	Functional Safety/Safety of Machinery	Declaration of Conformity
--------------------------	---------------------------------------	---------------------------



CCC



CSA



UL



[Type Examination Certificate](#)



EG-Konf.

Declaration of Conformity	other
---------------------------	-------

[Miscellaneous](#)

[Confirmation](#)

### Ulteriori informazioni

**Information- and Downloadcenter (Cataloghi, Opuscoli,...)**

<https://www.siemens.com/ic10>

**Industry Mall (sistema di ordinazione Online)**

<https://mall.industry.siemens.com/mall/it/it/Catalog/product?mlfb=3SE5112-3QV10>

**Generatore CAx online**

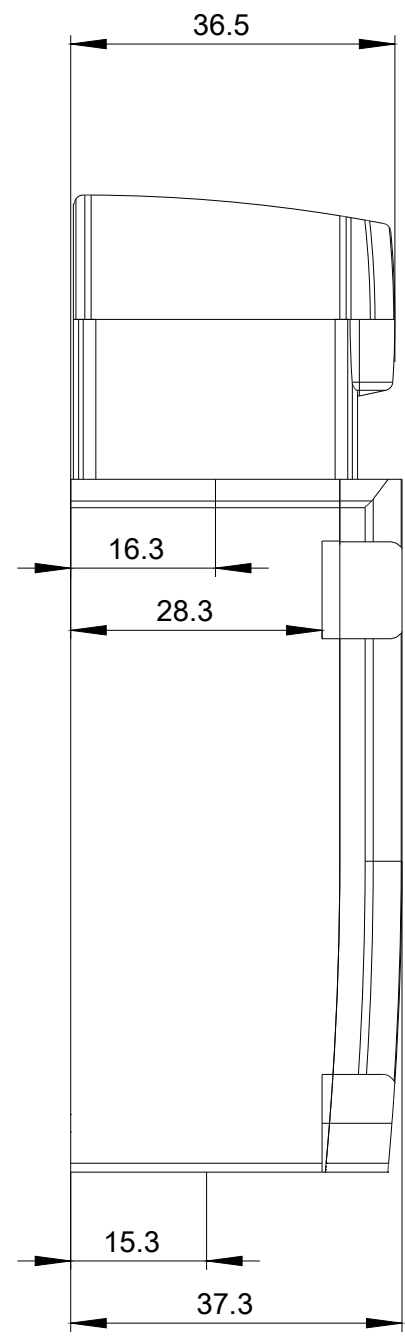
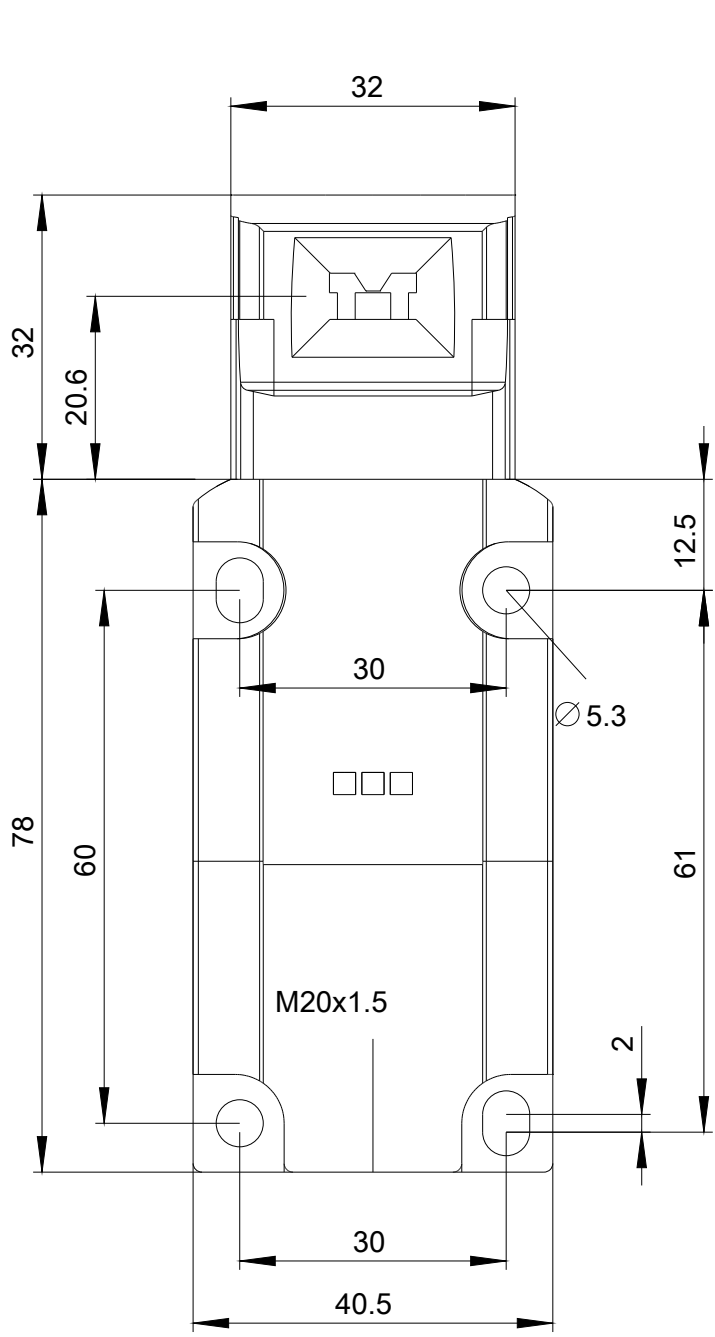
<http://support.automation.siemens.com/WW/CAXorder/default.aspx?lang=en&mlfb=3SE5112-3QV10>

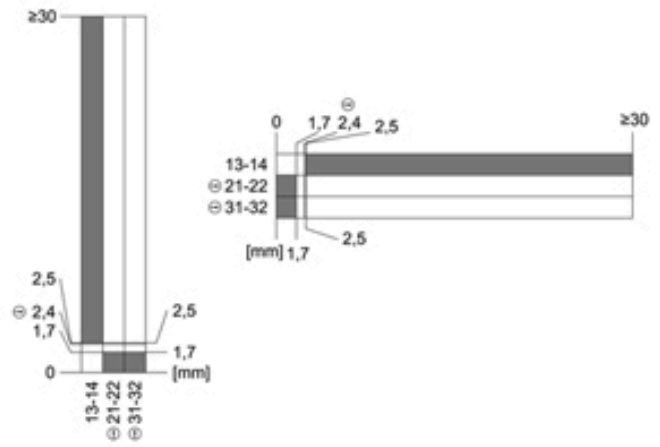
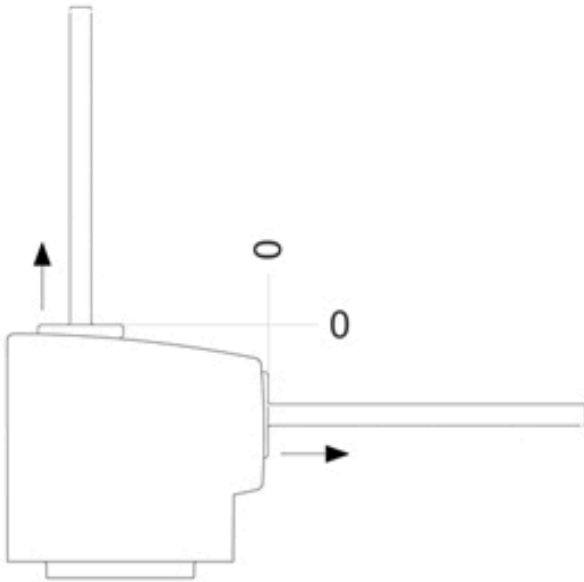
**Service&Support (Manuali, Certificati, Caratteristiche, FAQ, ...)**

<https://support.industry.siemens.com/cs/ww/it/ps/3SE5112-3QV10>

**Banca dati immagini (foto prodotto, disegni dimensionali 2D, modelli 3D, schemi delle connessioni, macro EPLAN...)**

[http://www.automation.siemens.com/bilddb/cax\\_de.aspx?mlfb=3SE5112-3QV10&lang=en](http://www.automation.siemens.com/bilddb/cax_de.aspx?mlfb=3SE5112-3QV10&lang=en)





Ultima modifica:

05/08/2020