



interruttore a cerniera custodia in materiale isolante con cerniera in alluminio 3xNC, contatti ad azione lenta per profilato 40 mm Fornitura con cerniera supplementare e materiale di fissaggio ingresso cavi 2 x M20 x 1,5 angolo d'intervento 4°

marca del prodotto	SIRIUS
denominazione del prodotto	interruttori a cerniera di sicurezza
designazione del tipo di prodotto	3SE228
idoneità all'impiego interruttore di sicurezza	Si
Dati tecnici generali	
funzione del prodotto apertura positiva	Si
tensione di isolamento valore nominale	250 V
tensione di tenuta a impulso valore nominale	4 kV
grado di protezione IP	IP65
resistenza agli urti	30g / 18 ms
resistenza a vibrazioni	10 ... 200 Hz: 20g
durata di vita meccanica (cicli di manovra) tip.	1 000 000
corrente termica	2,5 A
codice di riferimento secondo IEC 81346-2:2009	B
principio di funzionamento	comando meccanico
Direttiva RoHS (data)	07/01/2006
lunghezza del sensore	92 mm
larghezza del sensore	111,5 mm
esecuzione del contatto di commutazione	comando meccanico
numero dei contatti nC per contatti ausiliari	3
numero dei contatti nO per contatti ausiliari	0
corrente di impiego con AC-15	
• con 125 V valore nominale	4,2 A
• con 230 V valore nominale	2 A
corrente di impiego con DC-13	
• con 24 V valore nominale	1 A
esecuzione dell'interfaccia per la comunicazione di sicurezza	senza
Custodia	
forma costruttiva della custodia	esecuzione speciale
materiale della custodia	materiale termoplastico rinforzato con fibre di vetro
rivestimento della custodia	nessuno
esecuzione della custodia secondo norma	No
Meccanismo di avanzamento	
dell'elemento di comando	comando rotativo
esecuzione della funzione di commutazione	contatto di apertura forzata
principio di commutazione	elementi di scatto lento
numero dei contatti di commutazione di sicurezza	3
Connessioni /Morsetti	

esecuzione del collegamento elettrico	collegamento a vite
tipo di sezioni di conduttore collegabili • filo flessibile con lavorazione dell'estremità del conduttore	1x (0,5 ... 1 mm ²)
esecuzione del passacavo	2x (M20 x 1,5)
Comunicazione/ Protocollo	
esecuzione dell'interfaccia	senza
Condizioni ambientali	
temperatura ambiente • durante l'esercizio	-25 ... +65 °C
categoria di protezione antideflagrante per polvere	senza
Montaggio/ Fissaggio/ Dimensioni	
tipo di fissaggio	fissaggio a vite
Certificati/ Approvazioni	
General Product Approval	Declaration of Conformity

[Confirmation](#)



[UK Declaration of Conformity](#)



Test Certificates Marine / Shipping

[Miscellaneous](#)



other

[Confirmation](#)

Ulteriori informazioni

Information- and Downloadcenter (Cataloghi, Opuscoli,...)

<https://www.siemens.com/ic10>

Industry Mall (sistema di ordinazione Online)

<https://mall.industry.siemens.com/mall/it/it/Catalog/product?mlfb=3SE2283-6GA43>

Generatore CAx online

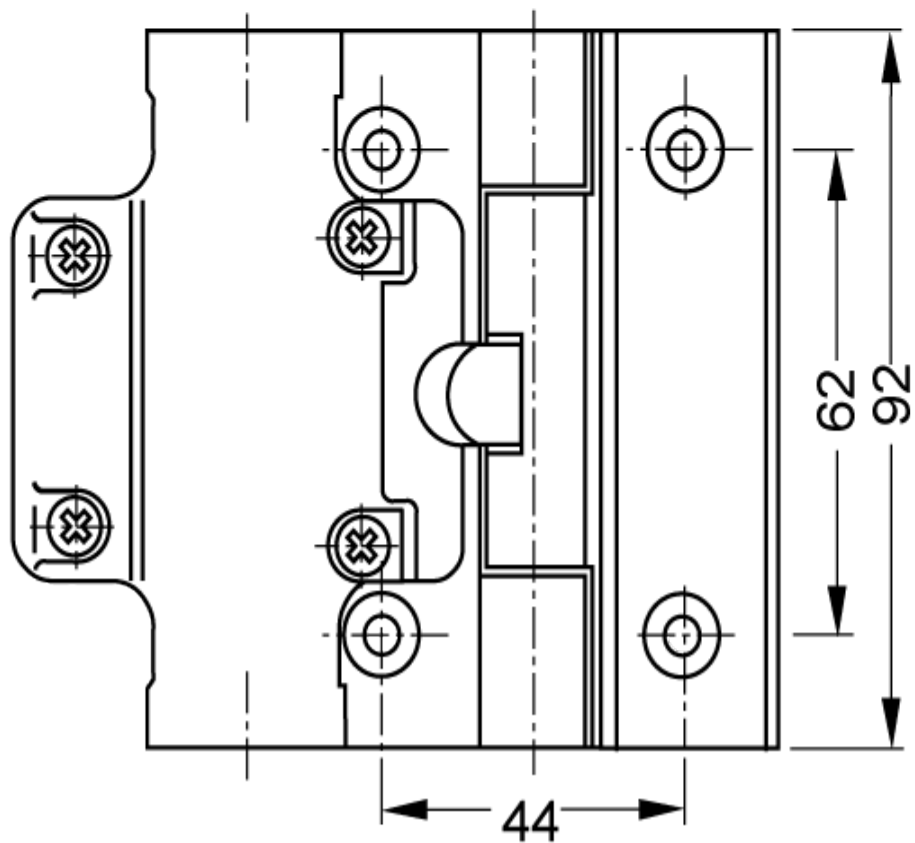
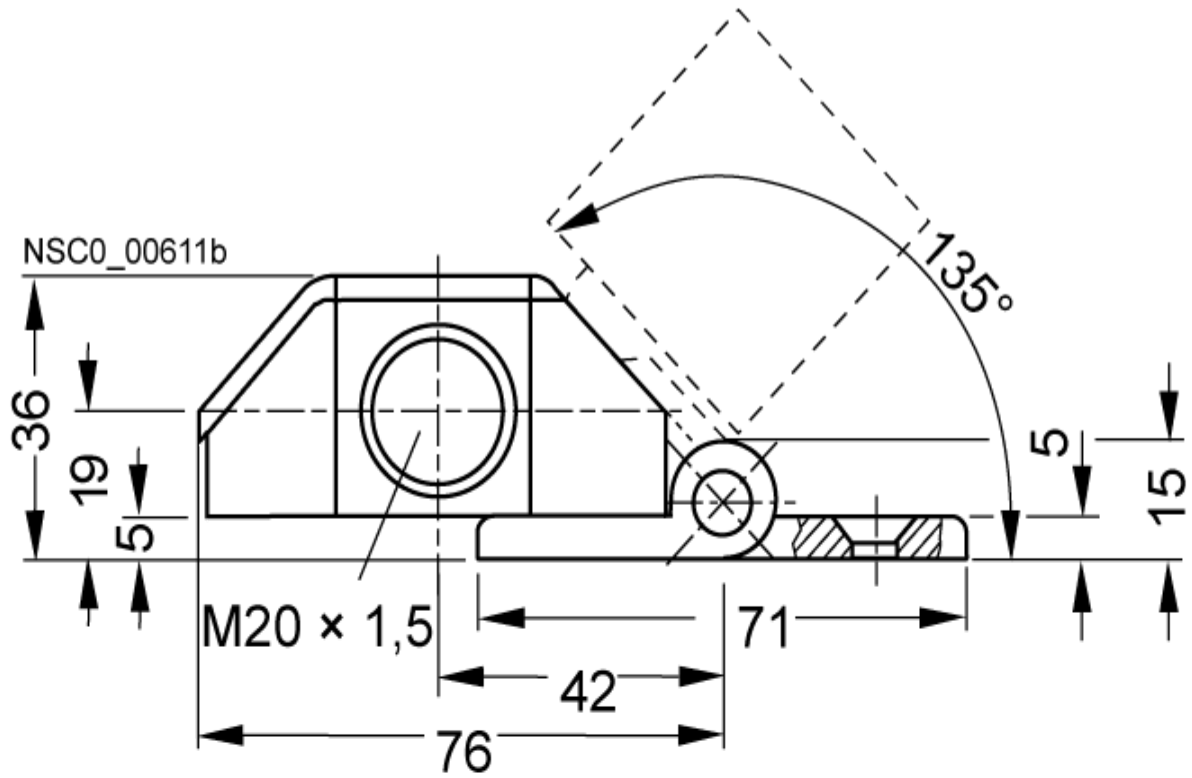
<http://support.automation.siemens.com/WW/CAxorder/default.aspx?lang=en&mlfb=3SE2283-6GA43>

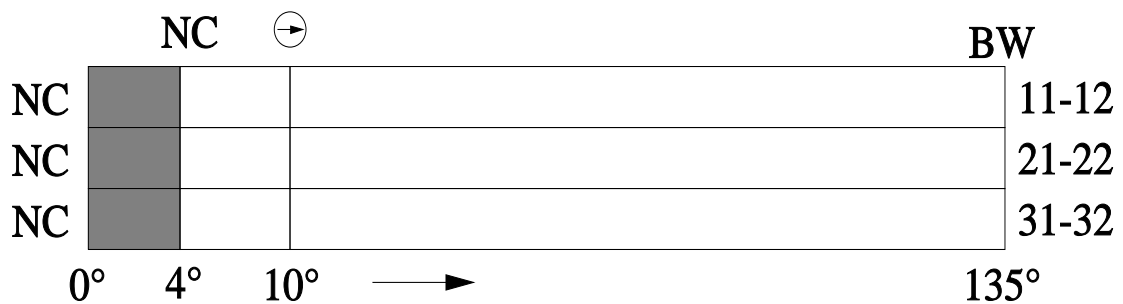
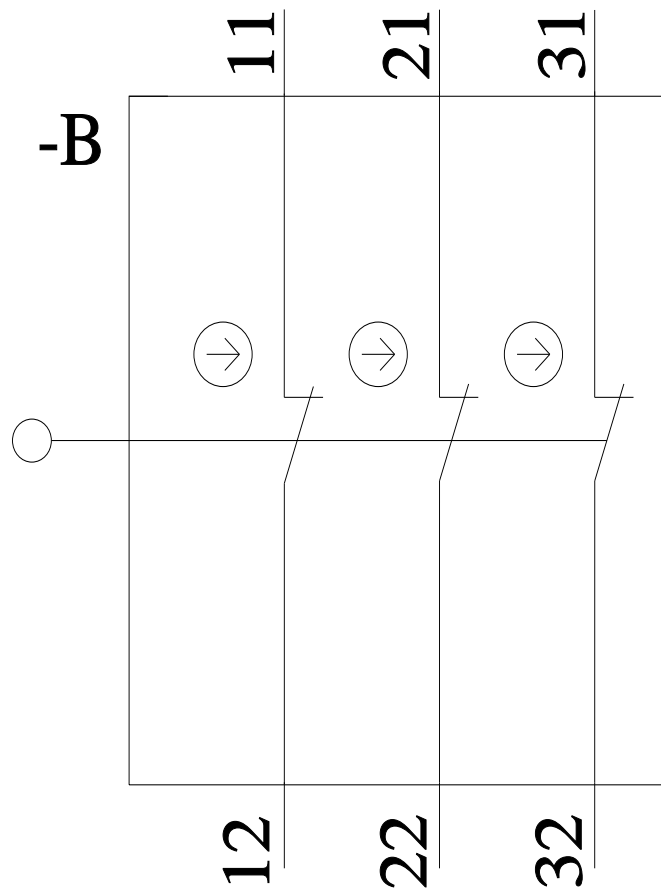
Service&Support (Manuali, Certificati, Caratteristiche, FAQ, ...)

<https://support.industry.siemens.com/cs/ww/it/ps/3SE2283-6GA43>

Banca dati immagini (foto prodotto, disegni dimensionali 2D, modelli 3D, schemi delle connessioni, macro EPLAN...)

http://www.automation.siemens.com/bilddb/cax_de.aspx?mlfb=3SE2283-6GA43&lang=en





NC Öffnerkontakt / NC contact

→ Betätigungsrichtung / Travel

BW Betätigungsweg / Actuator travel

⊙→ Zwangsöffnung nach / positive opening operation according to EN 60967-5-1

■ Schaltglied geschlossen / Contact element closed

□ Schaltglied geöffnet / Contact element open

Ultima modifica:

26/01/2022