

fincorsa di sicurezza con azionatore separato custodia in materiale isolante azionam. laterale e frontale contatti ad azione lenta 1NO+2NC, 3 x (M20 x 1,5) forza di estrazione 5 N L'azionatore non è compreso nella dotazione di fornitura



marca del prodotto	SIRIUS
denominazione del prodotto	interruttore di posizionamento di sicurezza
Idoneità all'impiego Interruttore di sicurezza	Sì

Dati tecnici generali	
Tensione di isolamento	
• valore nominale	500 V
Tensione di tenuta a impulso valore nominale	6 kV
• grado di protezione IP	IP67
Durata di vita meccanica (cicli di manovra)	
• tip.	1 000 000
Corrente termica	10 A
codice di riferimento secondo IEC 81346-2:2009	B
codice di riferimento secondo EN 61346-2	B
Principio di funzionamento	comando meccanico
Lunghezza del sensore	90 mm
Larghezza del sensore	52 mm
Esecuzione del contatto di commutazione	comando meccanico
Frequenza di impiego valore nominale	60 ... 50 Hz
Numero dei contatti NC per contatti ausiliari	2

Numero dei contatti NO per contatti ausiliari	1
<ul style="list-style-type: none"> • Corrente di impiego con AC-15 con 230 V valore nominale 	4 A
Corrente di impiego con DC-13	
<ul style="list-style-type: none"> • con 24 V valore nominale 	4 A
Esecuzione dell'interfaccia per la comunicazione di sicurezza	senza

Custodia	
Forma costruttiva della custodia	largo
Materiale della custodia	materiale termoplastico rinforzato con fibre di vetro
Rivestimento della custodia	Altro
Esecuzione della custodia secondo norma	No

Meccanismo di avanzamento	
dell'elemento di comando	senza
Esecuzione della funzione di commutazione	contatto di apertura forzata
Principio di commutazione	elementi di scatto lento
Numero dei contatti di commutazione di sicurezza	1

Connessioni /Morsetti	
<ul style="list-style-type: none"> • esecuzione del collegamento elettrico 	collegamento a vite
Tipo di sezioni di conduttore collegabili	
<ul style="list-style-type: none"> • filo rigido 	2x (0,75 ... 2,5 mm ²)
<ul style="list-style-type: none"> • filo flessibile con lavorazione dell'estremità del conduttore 	2x (0,75 ... 2,5 mm ²)
Esecuzione del passacavo	3 x (M20 x 1,5)

Comunicazione/ Protocollo	
Esecuzione dell'interfaccia	senza

Condizioni ambientali	
<ul style="list-style-type: none"> • temperatura ambiente durante l'esercizio 	-30 ... +80 °C
<ul style="list-style-type: none"> • temperatura ambiente durante l'immagazzinaggio 	-30 ... +80 °C
categoria di protezione antideflagrante per polvere	senza

Montaggio/ Fissaggio/ Dimensioni	
<ul style="list-style-type: none"> • posizione di montaggio 	a piacere
Tipo di fissaggio	fissaggio a vite

Certificati/ Approvazioni	
----------------------------------	--

General Product Approval**Declaration of Conformity**

CCC



CSA



UL



EG-Konf.

[Miscellaneous](#)**Test Certificates****Marine / Shipping**[Miscellaneous](#)

ABS



LRS

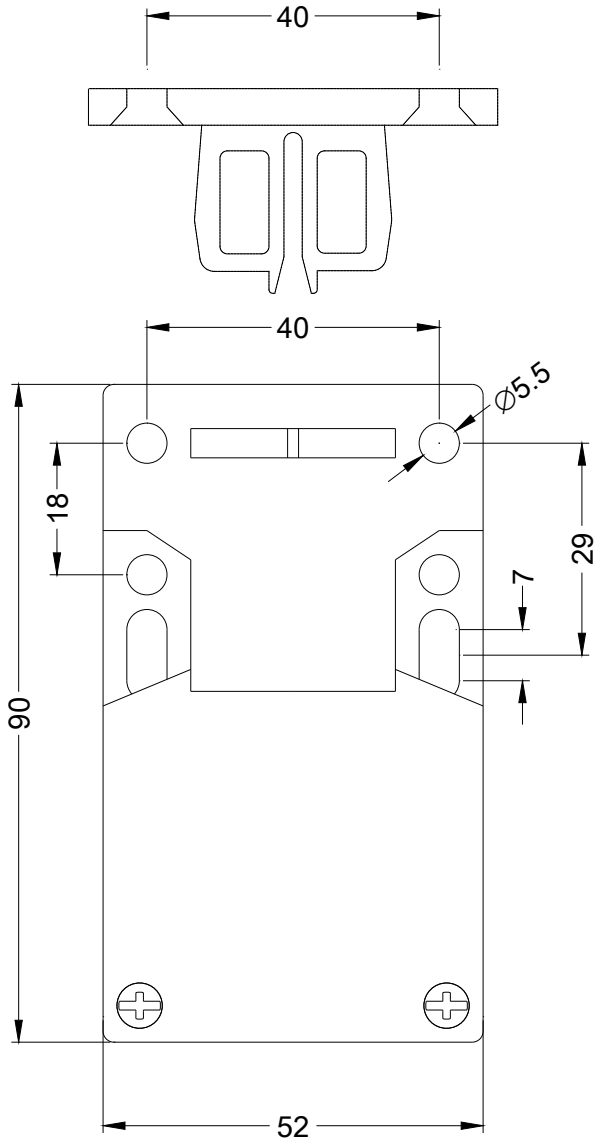


PRS



RINA

DNV-GL
DNVGL.COM/AF**other**[Confirmation](#)**Ulteriori informazioni****Information- and Downloadcenter (Cataloghi, Opuscoli,...)**<https://www.siemens.com/ic10>**Industry Mall (sistema di ordinazione Online)**<https://mall.industry.siemens.com/mall/it/it/Catalog/product?mlfb=3SE2243-0XX40>**Generatore CAx online**<http://support.automation.siemens.com/WW/CAXorder/default.aspx?lang=en&mlfb=3SE2243-0XX40>**Service&Support (Manuali, Certificati, Caratteristiche, FAQ, ...)**<https://support.industry.siemens.com/cs/ww/it/ps/3SE2243-0XX40>**Banca dati immagini (foto prodotto, disegni dimensionali 2D, modelli 3D, schemi delle connessioni, macro EPLAN...)**http://www.automation.siemens.com/bilddb/cax_de.aspx?mlfb=3SE2243-0XX40&lang=en



Ultima modifica:

18/08/2020

