

selettore, 16 mm, rotondo, plastica, bianco, 3 posizioni di commutazione I>O<II, ad impulso, svincolo da sinistra e destra, angolo di intervento 2 x 50°



Figura simile

marca del prodotto	SIRIUS
denominazione del prodotto	Selettori
esecuzione del prodotto	Apparecchio singolo tondo
designazione del tipo di prodotto	3SB2

Custodia	
Numero dei punti di comando	1

Attuatore	
dell'elemento di comando	leva di comando
Modo di funzionamento dell'elemento di azionamento	A impulso
Ampliamento del prodotto opzionale dispositivo di illuminazione	No
Colore	
• dell'elemento di azionamento	Bianco
Materiale dell'elemento di azionamento	plastica
Diametro esterno dell'elemento di azionamento	19 mm
Tipo di sbloccaggio	senza
Numero delle posizioni di commutazione	3

Angolo di intervento	
• verso destra	50°
• verso sinistra	50°

Ghiera

Parte integrante del prodotto Anello frontale	Sì
Esecuzione della ghiera frontale	Standard
Materiale della ghiera frontale	plastica
Colore della ghiera frontale	Nero

Supporto

Materiale del supporto	Plastica
-------------------------------	----------

Dati tecnici generali

Funzione del prodotto	
• Funzione di OFF DI EMERGENZA	No
• Funzione di ARRESTO DI EMERGENZA	No
• grado di protezione IP	IP65
Resistenza a vibrazioni	
• secondo IEC 60068-2-6	20 ... 200 Hz: 5g
Frequenza di commutazione max.	1 000 1/h
Durata di vita meccanica (cicli di manovra)	
• tip.	300 000
Codice di riferimento secondo DIN 40719 con ampliamento secondo IEC 204-2 secondo IEC 750	S
codice di riferimento secondo IEC 81346-2:2009	S
codice di riferimento secondo EN 61346-2	S

Connessioni /Morsetti

Coppia di serraggio delle viti nel supporto	0,4 N·m
--	---------

Condizioni ambientali

• temperatura ambiente durante l'esercizio	-25 ... +70 °C
• temperatura ambiente durante l'immagazzinaggio	-40 ... +80 °C
Categoria ambientale durante l'esercizio secondo IEC 60721	3K6

Montaggio/ Fissaggio/ Dimensioni

Tipo di fissaggio	montaggio su piastra frontale
Forma della finestra d'incasso	circolare
Diametro di incasso	16 mm
Altezza di incasso	17 mm
Larghezza di incasso	19 mm
Profondità di incasso	50 mm

Certificati/ Approvazioni

General Product Approval	Declaration of Conformity	Test Certificates
--------------------------	---------------------------	-------------------



[Miscellaneous](#)

[Special Test Certificate](#)

Test Certificates	other	Railway
-------------------	-------	---------

[Miscellaneous](#)

[Confirmation](#)

[Special Test Certificate](#)

Ulteriori informazioni

Information- and Downloadcenter (Cataloghi, Opuscoli,...)

<https://www.siemens.com/ic10>

Industry Mall (sistema di ordinazione Online)

<https://mall.industry.siemens.com/mall/it/it/Catalog/product?mfb=3SB2000-2EG01>

Generatore CAx online

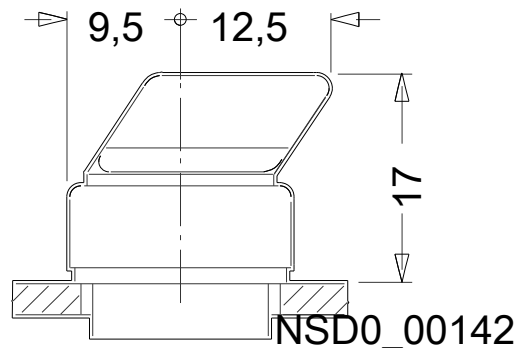
<http://support.automation.siemens.com/WW/CAxorder/default.aspx?lang=en&mfb=3SB2000-2EG01>

Service&Support (Manuali, Certificati, Caratteristiche, FAQ, ...)

<https://support.industry.siemens.com/cs/ww/it/ps/3SB2000-2EG01>

Banca dati immagini (foto prodotto, disegni dimensionali 2D, modelli 3D, schemi delle connessioni, macro EPLAN...)

http://www.automation.siemens.com/bilddb/cax_de.aspx?mfb=3SB2000-2EG01&lang=en



Ultima modifica:

19/08/2020