



Figura simile

softstarter SIRIUS 200-600 V 143 A, AC/DC 24 V morsetti a molla ingresso termistore

marca del prodotto	SIRIUS
categoria del prodotto	Apparecchi di manovra ibridi
denominazione del prodotto	Softstarter
designazione del tipo di prodotto	3RW50
n. di articolo del produttore	<ul style="list-style-type: none"> • del modulo HMI standard impiegabile 3RW5980-0HS01 • del modulo HMI High Feature impiegabile 3RW5980-0HF00 • del modulo di comunicazione PROFINET standard impiegabile 3RW5980-0CS00 • del modulo di comunicazione PROFIBUS impiegabile 3RW5980-0CP00 • del modulo di comunicazione Modbus TCP impiegabile 3RW5980-0CT00 • del modulo di comunicazione Modbus RTU impiegabile 3RW5980-0CR00 • del modulo di comunicazione EtherNet/IP 3RW5980-0CE00 • dell'interruttore automatico impiegabile con 400 V 3VA2220-7MN32-0AA0: Tipo di coordinamento 1. Iq = 20 kA • dell'interruttore automatico impiegabile con 500 V 3VA2220-7MN32-0AA0: Tipo di coordinamento 1. Iq = 20 kA • del fusibile gG impiegabile fino a 690 V 3NA3244-6: Tipo di coordinamento 1. Iq = 65 kA • del fusibile gR per protezione semiconduttori impiegabile fino a 690 V 3NE1 227-0: Tipo di coordinamento 2. Iq = 65 kA • del fusibile aR per protezione semiconduttori impiegabile fino a 690 V 3NE3 334 -0B: Tipo di coordinamento 2. Iq = 65 kA • del contattore di rete impiegabile fino a 480 V 3RT1055 • del contattore di rete impiegabile fino a 690 V 3RT1055
Dati tecnici generali	
tensione di avvio [%]	30 ... 100 %
tensione di arresto [%]	50 %; con regolazione fissa
tempo della rampa di avviamento del softstarter	0 ... 20 s
tempo di arresto del softstarter	0 ... 20 s
valore di limitazione della corrente [%] impostabile	130 ... 700 %
classe di precisione secondo IEC 61557-12	5 %
certificato di idoneità	
• marcatura CE	Si
• omologazione UL	Si
• omologazione CSA	Si
parte integrante del prodotto	
• HMI High Feature	No
• viene supportato HMI standard	Si
• viene supportato HMI High Feature	Si

dotazione del prodotto sistema di contatti di bypass integrato	Si
numero di fasi controllate	2
classe di intervento	CLASS 10A / 10E (preimpostata) / 20E; secondo IEC 60947-4-2
tempo di tamponamento in caso di mancanza della tensione di rete	
• per circuito principale	100 ms
• per circuito di comando	100 ms
tensione di isolamento valore nominale	600 V
grado di inquinamento	3, secondo IEC 60947-4-2
tensione impulsiva valore nominale	6 kV
tensione di interdizione del tiristore max.	1 800 V
fattore di service	1
tensione di tenuta a impulso valore nominale	6 kV
tensione max. ammissibile per separazione sicura	
• tra circuito principale e circuito ausiliario	600 V
resistenza agli urti	15g / 11 ms, da 12g / 11 ms con potenziali interruzioni di contatto
resistenza a vibrazioni	15 mm ... 6 Hz; 2g ... 500 Hz
categoria di impiego secondo IEC 60947-4-2	AC-53a
codice di riferimento secondo IEC 81346-2:2009	Q
Direttiva RoHS (data)	09/23/2019
funzione del prodotto	
• avviamento graduale	Si
• arresto graduale	Si
• Soft Torque	Si
• limitazione di corrente impostabile	Si
• arresto pompa	Si
• protezione intrinseca dell'apparecchio	Si
• protezione da sovraccarico del motore	Si; Protezione motore completa (protezione motore a termistore e protezione da sovraccarico del motore elettronica)
• analisi protezione motore a termistore	Si; PTC tipo A o Klixon / Thermoclick
• reset automatico	Si
• reset manuale	Si
• reset remoto	Si; mediante la disinserzione della tensione di alimentazione di comando
• funzione di comunicazione	Si
• visualizzazione del valore di misura in esercizio	Si; solo in combinazione con accessori speciali
• registro degli errori	Si; solo in combinazione con accessori speciali
• parametrizzabile tramite software	No
• progettabile tramite software	Si
• PROFenergy	Si; In abbinamento con il modulo di comunicazione PROFINET standard
• rampa di tensione	Si
• regolazione di coppia	No
• uscita analogica	No
Elettronica di potenza	
corrente di impiego	
• a 40 °C valore nominale	143 A
• a 50 °C valore nominale	128 A
• a 60 °C valore nominale	118 A
tensione di impiego	
• valore nominale	200 ... 600 V
tolleranza negativa relativa della tensione di impiego	-15 %
tolleranza positiva relativa della tensione di impiego	10 %
potenza di impiego per motore trifase	
• con 230 V a 40 °C valore nominale	37 kW
• con 400 V a 40 °C valore nominale	75 kW
• con 500 V a 40 °C valore nominale	90 kW
frequenza di impiego 1 valore nominale	50 Hz
frequenza di impiego 2 valore nominale	60 Hz
tolleranza negativa relativa della frequenza di impiego	-10 %
tolleranza positiva relativa della frequenza di impiego	10 %

corrente nominale del motore impostabile	
<ul style="list-style-type: none"> ● con selettore di codifica rotativo su posizione 1 ● con selettore di codifica rotativo su posizione 2 ● con selettore di codifica rotativo su posizione 3 ● con selettore di codifica rotativo su posizione 4 ● con selettore di codifica rotativo su posizione 5 ● con selettore di codifica rotativo su posizione 6 ● con selettore di codifica rotativo su posizione 7 ● con selettore di codifica rotativo su posizione 8 ● con selettore di codifica rotativo su posizione 9 ● con selettore di codifica rotativo su posizione 10 ● con selettore di codifica rotativo su posizione 11 ● con selettore di codifica rotativo su posizione 12 ● con selettore di codifica rotativo su posizione 13 ● con selettore di codifica rotativo su posizione 14 ● con selettore di codifica rotativo su posizione 15 ● con selettore di codifica rotativo su posizione 16 ● min. 	<p>68 A 73 A 78 A 83 A 88 A 93 A 98 A 103 A 108 A 113 A 118 A 123 A 128 A 133 A 138 A 143 A 68 A</p>
carico minimo [%]	15 %; riferito all' I _e minima impostabile
potenza dissipata [W] con valore nominale di corrente con AC	
<ul style="list-style-type: none"> ● a 40 °C dopo l'avviamento a regime ● a 50 °C dopo l'avviamento a regime ● a 60 °C dopo l'avviamento a regime 	<p>23 W 19 W 16 W</p>
potenza dissipata [W] con AC con limitazione di corrente 350 %	
<ul style="list-style-type: none"> ● a 40 °C durante l'avviamento ● a 50 °C durante l'avviamento ● a 60 °C durante l'avviamento 	<p>1 336 W 1 134 W 1 007 W</p>
esecuzione della protezione motore	elettronica, intervento in caso di sovraccarico termico del motore
Circuito di comando/ Comando	
tipo di tensione della tensione di alimentazione di comando	AC/DC
tensione di alimentazione di comando con AC	
<ul style="list-style-type: none"> ● a 50 Hz valore nominale ● a 60 Hz valore nominale 	<p>24 V 24 V</p>
tolleranza negativa relativa della tensione di alimentazione di comando con AC a 50 Hz	-20 %
tolleranza positiva relativa della tensione di alimentazione di comando con AC a 50 Hz	20 %
tolleranza negativa relativa della tensione di alimentazione di comando con AC a 60 Hz	-20 %
tolleranza positiva relativa della tensione di alimentazione di comando con AC a 60 Hz	20 %
frequenza della tensione di alimentazione comando	50 ... 60 Hz
tolleranza negativa relativa della frequenza della tensione di alimentazione di comando	-10 %
tolleranza positiva relativa della frequenza della tensione di alimentazione di comando	10 %
tensione di alimentazione di comando	
<ul style="list-style-type: none"> ● con DC valore nominale 	24 V
tolleranza negativa relativa della tensione di alimentazione di comando con DC	-20 %
tolleranza positiva relativa della tensione di alimentazione di comando con DC	20 %
corrente di alimentazione di comando nel funzionamento standby valore nominale	160 mA
corrente di ritenuta nel funzionamento di bypass valore nominale	360 mA
corrente di spunto alla chiusura dei contatti di bypass max.	7,6 A
picco della corrente di inserzione all'applicazione della tensione di alimentazione di comando max.	3,3 A
durata del picco della corrente di inserzione	12,1 ms

all'applicazione della tensione di alimentazione di comando	
esecuzione della protezione da sovratensione	Varistore
esecuzione della protezione da cortocircuito per circuito di comando	Fusibile 4 A gG (Icu=1 kA), Fusibile 6 A rapido (Icu=1 kA), Interruttore magnetotermico C1 (Icu = 600 A), Interruttore magnetotermico C6 (Icu = 300 A); Non compreso nella fornitura
Ingressi/ Uscite	
numero di ingressi digitali	1
numero delle uscite digitali	3
• non parametrizzabile	2
esecuzione delle uscite digitali	2 contatti normalmente aperti (NO) / 1 contatto in scambio (CO)
numero delle uscite analogiche	0
potere di interruzione corrente delle uscite a relè	
• con AC-15 con 250 V valore nominale	3 A
• con DC-13 con 24 V valore nominale	1 A
Montaggio/ Fissaggio/ Dimensioni	
posizione di montaggio	con piano di montaggio verticale ruotabile a +/-90°, con piano di montaggio verticale inclinabile a +/- 22.5° in avanti e indietro
tipo di fissaggio	fissaggio a vite
altezza	198 mm
larghezza	120 mm
profondità	249 mm
distanza da rispettare per il montaggio in fila	
• in avanti	10 mm
• indietro	0 mm
• verso l'alto	100 mm
• verso il basso	75 mm
• di lato	5 mm
peso senza imballo	3,2 kg
Connessioni /Morsetti	
esecuzione del collegamento elettrico	
• per circuito principale	connessione per sbarre
• per circuito di comando	Morsetti a molla
larghezza della sbarra di collegamento max.	25 mm
lunghezza cavo per connessione del termistore	
• con sezione di conduttore = 0,5 mm ² max.	50 m
• con sezione di conduttore = 1,5 mm ² max.	150 m
• con sezione di conduttore = 2,5 mm ² max.	250 m
tipo di sezioni di conduttore collegabili	
• per contatti principali per morsetto serracavo con utilizzo del punto di collegamento anteriore filo rigido	16 ... 120 mm ²
• per contatti principali per morsetto serracavo con utilizzo del punto di collegamento anteriore filo flessibile con lavorazione dell'estremità del conduttore	16 ... 120 mm ²
• per contatti principali per morsetto serracavo con utilizzo del punto di collegamento anteriore filo flessibile senza lavorazione dell'estremità del conduttore	10 ... 120 mm ²
• per contatti principali per morsetto serracavo con utilizzo del punto di collegamento anteriore multifilare	16 ... 70 mm ²
• con conduttori AWG per contatti principali per morsetto serracavo con utilizzo del punto di collegamento anteriore	6 ... 250 kcmil
• per contatti principali per morsetto serracavo con utilizzo del punto di collegamento posteriore filo rigido	16 ... 120 mm ²
• con conduttori AWG per contatti principali per morsetto serracavo con utilizzo del punto di collegamento posteriore	6 ... 250 kcmil
• per contatti principali per morsetto serracavo con utilizzo di entrambi i punti di collegamento filo rigido	max. 1x 95 mm ² , 1x 120 mm ²
• per contatti principali per morsetto serracavo con utilizzo di entrambi i punti di collegamento filo flessibile con lavorazione dell'estremità del conduttore	max. 1x 95 mm ² , 1x 120 mm ²
• per contatti principali per morsetto serracavo con	max. 1x 95 mm ² , 1x 120 mm ²

utilizzo di entrambi i punti di collegamento filo flessibile senza lavorazione dell'estremità del conduttore	
<ul style="list-style-type: none"> • per contatti principali per morsetto serracavo con utilizzo di entrambi i punti di collegamento multifilare 	max. 2x 120 mm ²
<ul style="list-style-type: none"> • per contatti principali per morsetto serracavo con utilizzo del punto di collegamento posteriore filo flessibile con lavorazione dell'estremità del conduttore 	16 ... 120 mm ²
<ul style="list-style-type: none"> • per contatti principali per morsetto serracavo con utilizzo del punto di collegamento posteriore filo flessibile senza lavorazione dell'estremità del conduttore 	10 ... 120 mm ²
<ul style="list-style-type: none"> • per contatti principali per morsetto serracavo con utilizzo del punto di collegamento posteriore multifilare 	16 ... 120 mm ²
tipo di sezioni di conduttore collegabili	
<ul style="list-style-type: none"> • con conduttori AWG per circuito principale filo rigido 	4 ... 250 kcmil
<ul style="list-style-type: none"> • per capocorda DIN per contatti principali multifilare 	16 ... 95 mm ²
<ul style="list-style-type: none"> • per capocorda DIN per contatti principali filo flessibile 	25 ... 120 mm ²
tipo di sezioni di conduttore collegabili	
<ul style="list-style-type: none"> • per circuito di comando filo rigido 	2x (0,25 ... 1,5 mm ²)
<ul style="list-style-type: none"> • per circuito di comando filo flessibile con lavorazione dell'estremità del conduttore 	2x (0,25 ... 1,5 mm ²)
<ul style="list-style-type: none"> • con conduttori AWG per circuito di comando filo rigido 	2x (24 ... 16)
<ul style="list-style-type: none"> • con conduttori AWG per circuito di comando filo flessibile con lavorazione dell'estremità del conduttore 	2x (24 ... 16)
lunghezza cavo	
<ul style="list-style-type: none"> • tra softstarter e motore max. 	800 m
<ul style="list-style-type: none"> • sugli ingressi digitali con AC max. 	1 000 m
coppia di serraggio	
<ul style="list-style-type: none"> • per contatti principali con morsetti a vite 	10 ... 14 N·m
<ul style="list-style-type: none"> • per contatti ausiliari e di comando con morsetti a vite 	0,8 ... 1,2 N·m
coppia di serraggio [lbf·in]	
<ul style="list-style-type: none"> • per contatti principali con morsetti a vite 	89 ... 124 lbf·in
<ul style="list-style-type: none"> • per contatti ausiliari e di comando con morsetti a vite 	7 ... 10,3 lbf·in
Condizioni ambientali	
altitudine di installazione per altitudine s.l.m. max.	5 000 m; Derating a partire da 1000 m, vedi il manuale
temperatura ambiente	
<ul style="list-style-type: none"> • durante l'esercizio 	-25 ... +60 °C; A partire da 40 °C osservare il derating
<ul style="list-style-type: none"> • durante l'immagazzinaggio e il trasporto 	-40 ... +80 °C
categoria ambientale	
<ul style="list-style-type: none"> • durante l'esercizio secondo IEC 60721 	3K6 (nessuna formazione di ghiaccio, condensa solo occasionale), 3C3 (nessuna nebbia salina), 3S2 (la sabbia non deve penetrare negli apparecchi), 3M6
<ul style="list-style-type: none"> • durante l'immagazzinaggio secondo IEC 60721 	1K6 (condensa solo occasionale), 1C2 (nessuna nebbia salina), 1S2 (la sabbia non deve penetrare negli apparecchi), 1M4
<ul style="list-style-type: none"> • durante il trasporto secondo IEC 60721 	2K2, 2C1, 2S1, 2M2 (max. altezza di caduta 0,3 m)
emissione di disturbi eMC	secondo IEC 60947-4-2: Class A
Comunicazione/ Protocollo	
modulo di comunicazione viene supportato	
<ul style="list-style-type: none"> • PROFINET standard 	Si
<ul style="list-style-type: none"> • EtherNet/IP 	Si
<ul style="list-style-type: none"> • Modbus RTU 	Si
<ul style="list-style-type: none"> • Modbus TCP 	Si
<ul style="list-style-type: none"> • PROFIBUS 	Si
Dati nominali UL/CSA	
n. di articolo del produttore	
<ul style="list-style-type: none"> • dell'interruttore automatico <ul style="list-style-type: none"> — impiegabile per Standard Faults con 460/480 V secondo UL 	Tipo Siemens: 3VA5225, max. 250 A; Iq = 10 kA
<ul style="list-style-type: none"> • del fusibile 	

— impiegabile per Standard Faults fino a 575/600 V secondo UL	Typ: Class RK5 / K5, max. 350 A; Iq = 10 kA
— impiegabile per High Faults fino a 575/600 V secondo UL	Tipo: Class J, max. 350 A; Iq = 100 kA

potenza di impiego [hp] per motore trifase	
• con 200/208 V a 50 °C valore nominale	40 hp
• con 220/230 V a 50 °C valore nominale	40 hp
• con 460/480 V a 50 °C valore nominale	100 hp
• con 575/600 V a 50 °C valore nominale	125 hp

Sicurezza	
grado di protezione IP lato frontale secondo IEC 60529	IP00; IP20 con copertura
protezione contro i contatti accidentali lato frontale secondo IEC 60529	sicuro a prova di dito per contatto verticale dal davanti con copertura

ATEX	
certificato di idoneità	
• ATEX	Si
• IECEx	Si
HFT secondo IEC 61508 riferito ad ATEX	0
PFDAvg per basso tasso di richiesta secondo IEC 61508 riferito ad ATEX	0,09
PFHD per alto tasso di richiesta secondo EN 62061 riferito ad ATEX	0,000009 1/h
livello di integrità di sicurezza (SIL) secondo IEC 61508 riferito ad ATEX	SIL1
valore T1 per intervallo di proof test o durata di utilizzo secondo IEC 61508 riferito ad ATEX	3 y

Certificati/ Approvazioni	
General Product Approval	For use in hazardous locations



[Confirmation](#)



For use in hazardous locations	Declaration of Conformity	Test Certificates	Marine / Shipping
--------------------------------	---------------------------	-------------------	-------------------



[Type Test Certificates/Test Report](#)



other

[Confirmation](#)

Ulteriori informazioni

Information- and Downloadcenter (Cataloghi, Opuscoli,...)

<https://www.siemens.com/ic10>

Industry Mall (sistema di ordinazione Online)

<https://mall.industry.siemens.com/mall/it/it/Catalog/product?mlfb=3RW5055-2TB05>

Generatore CAx online

<http://support.automation.siemens.com/WW/CAxorder/default.aspx?lang=en&mlfb=3RW5055-2TB05>

Service&Support (Manuali, Certificati, Caratteristiche, FAQ, ...)

<https://support.industry.siemens.com/cs/ww/it/ps/3RW5055-2TB05>

Banca dati immagini (foto prodotto, disegni dimensionali 2D, modelli 3D, schemi delle connessioni, macro EPLAN...)

http://www.automation.siemens.com/bilddb/cax_de.aspx?mlfb=3RW5055-2TB05&lang=en

Caratteristica: Comportamento di sgancio, I²t, Corrente di interruzione limitata

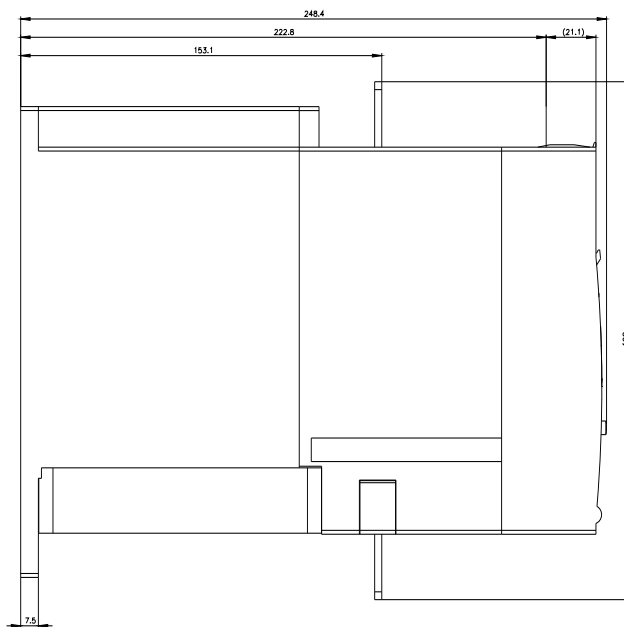
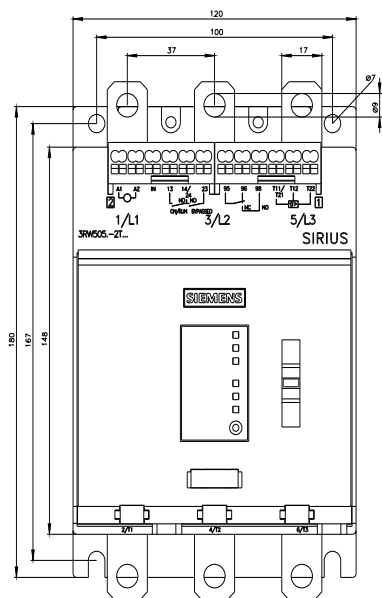
<https://support.industry.siemens.com/cs/ww/en/ps/3RW5055-2TB05/char>

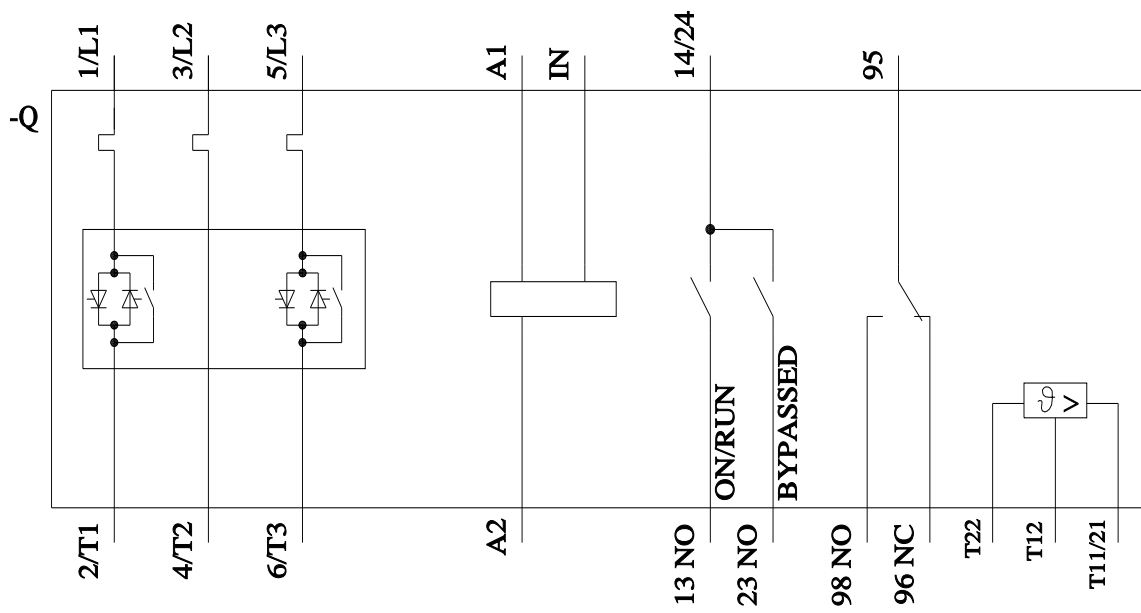
Curve caratteristiche: Altitudine di installazione

<http://www.automation.siemens.com/bilddb/index.aspx?view=Search&mlfb=3RW5055-2TB05&objecttype=14&gridview=view1>

Simulation Tool for Soft Starters (STS)

<https://support.industry.siemens.com/cs/ww/en/view/101494917>





Ultima modifica:

11/04/2022 

