



softstarter SIRIUS S3 80 A, 45 kW/400 V, 40 °C AC 200-480 V, AC/DC 24 V morsetti a molla

Dati tecnici generali		
<b>marca del prodotto</b>		SIRIUS
<b>dotazione del prodotto</b>		
<ul style="list-style-type: none"> <li>● sistema di contatti di bypass integrato</li> <li>● tiristori</li> </ul>		Si Si
<b>funzione del prodotto</b>		
<ul style="list-style-type: none"> <li>● protezione intrinseca dell'apparecchio</li> <li>● protezione da sovraccarico del motore</li> <li>● analisi protezione motore a termistore</li> <li>● reset esterno</li> <li>● limitazione di corrente impostabile</li> <li>● circuito dentro il triangolo motore</li> </ul>		Si Si No Si Si No
<b>parte integrante del prodotto uscita per freno motore</b>		No
<b>tensione di isolamento valore nominale</b>	V	600
<b>grado di inquinamento</b>		3, secondo IEC 60947-4-2
<b>codice di riferimento secondo EN 61346-2</b>		Q
<b>codice di riferimento secondo DIN 40719 con ampliamento secondo IEC 204-2 secondo IEC 750</b>		G
Elettronica di potenza		
<b>denominazione del prodotto</b>		Softstarter
<b>corrente di impiego</b>		
<ul style="list-style-type: none"> <li>● a 40 °C valore nominale</li> <li>● a 50 °C valore nominale</li> <li>● a 60 °C valore nominale</li> </ul>	A A A	80 73 66
<b>potenza meccanica erogata per motore trifase</b>		
<ul style="list-style-type: none"> <li>● con 230 V <ul style="list-style-type: none"> <li>— con circuito standard a 40 °C valore nominale</li> </ul> </li> <li>● con 400 V <ul style="list-style-type: none"> <li>— con circuito standard a 40 °C valore nominale</li> </ul> </li> </ul>	kW kW	22 45
<b>potenza meccanica erogata [hp] per motore trifase con 200/208 V con circuito standard a 50 °C valore nominale</b>	hp	20
<b>frequenza di impiego valore nominale</b>	Hz	50 ... 60
<b>tolleranza negativa relativa della frequenza di impiego</b>	%	-10
<b>tolleranza positiva relativa della frequenza di impiego</b>	%	10
<b>tensione di impiego con circuito standard valore nominale</b>	V	200 ... 480
<b>tolleranza negativa relativa della tensione di impiego con circuito standard</b>	%	-15
<b>tolleranza positiva relativa della tensione di impiego con circuito standard</b>	%	10

carico minimo [%]	%	20
corrente nominale del motore impostabile per protezione da sovraccarico del motore valore nominale min.	A	43
corrente di impiego permanente [% di I <sub>e</sub> ] a 40 °C	%	115
potenza dissipata [W] con corrente di impiego a 40 °C durante l'esercizio tip.	W	12
<b>Circuito di comando/ Comando</b>		
tipo di tensione della tensione di alimentazione di comando		AC/DC
frequenza della tensione di alimentazione comando 1 valore nominale	Hz	50
frequenza della tensione di alimentazione comando 2 valore nominale	Hz	60
tolleranza negativa relativa della frequenza della tensione di alimentazione di comando	%	-10
tolleranza positiva relativa della frequenza della tensione di alimentazione di comando	%	10
tensione di alimentazione di comando 1 con AC <ul style="list-style-type: none"> <li>• a 50 Hz valore nominale</li> <li>• a 60 Hz valore nominale</li> </ul>	V V	24 24
tolleranza negativa relativa della tensione di alimentazione di comando con AC a 50 Hz	%	-20
tolleranza positiva relativa della tensione di alimentazione di comando con AC a 50 Hz	%	20
tolleranza negativa relativa della tensione di alimentazione di comando con AC a 60 Hz	%	-20
tolleranza positiva relativa della tensione di alimentazione di comando con AC a 60 Hz	%	20
tensione di alimentazione di comando 1 con DC valore nominale	V	24
tolleranza negativa relativa della tensione di alimentazione di comando con DC	%	-20
tolleranza positiva relativa della tensione di alimentazione di comando con DC	%	20
esecuzione della visualizzazione per segnale di errore		rosso
<b>Dati meccanici</b>		
grandezza costruttiva dell'apparecchio di comando motore		S3
larghezza	mm	70
altezza	mm	170
profondità	mm	190
tipo di fissaggio		fissaggio a vite e a scatto
posizione di montaggio		con ventola supplementare: con piano di montaggio verticale ruotabile a +/-90°, con piano di montaggio verticale inclinabile a +/- 22,5° in avanti e indietro. senza ventola supplementare: con piano di montaggio verticale ruotabile a +/-10°, con piano di montaggio verticale inclinabile a +/- 10° in avanti e indietro
distanza da rispettare per il montaggio in fila <ul style="list-style-type: none"> <li>• verso l'alto</li> <li>• di lato</li> <li>• verso il basso</li> </ul>	mm mm mm	60 30 40
lunghezza cavo max.	m	300
numero di poli per circuito principale		3
<b>Conessioni /Morsetti</b>		
esecuzione del collegamento elettrico <ul style="list-style-type: none"> <li>• per circuito principale</li> <li>• per circuito ausiliario e di comando</li> </ul>		morsetti a vite morsetti a molla
numero dei contatti nC per contatti ausiliari		0
numero dei contatti nO per contatti ausiliari		2
numero dei contatti CO per contatti ausiliari		1
tipo di sezioni di conduttore collegabili per contatti principali per morsetto serracavo con utilizzo del punto di collegamento anteriore		

<ul style="list-style-type: none"> <li>• filo rigido</li> <li>• filo flessibile con lavorazione dell'estremità del conduttore</li> <li>• multifilare</li> </ul>		<p>2x (2,5 ... 16 mm<sup>2</sup>)</p> <p>2,5 ... 35 mm<sup>2</sup></p> <p>4 ... 70 mm<sup>2</sup></p>
<b>tipo di sezioni di conduttore collegabili per contatti principali per morsetto serracavo con utilizzo del punto di collegamento posteriore</b> <ul style="list-style-type: none"> <li>• filo rigido</li> <li>• filo flessibile con lavorazione dell'estremità del conduttore</li> <li>• multifilare</li> </ul>		<p>2x (2,5 ... 16 mm<sup>2</sup>)</p> <p>2,5 ... 50 mm<sup>2</sup></p> <p>10 ... 70 mm<sup>2</sup></p>
<b>tipo di sezioni di conduttore collegabili per contatti principali per morsetto serracavo con utilizzo di entrambi i punti di collegamento</b> <ul style="list-style-type: none"> <li>• filo rigido</li> <li>• filo flessibile con lavorazione dell'estremità del conduttore</li> <li>• multifilare</li> </ul>		<p>2x (2,5 ... 16 mm<sup>2</sup>)</p> <p>2x (2,5 ... 35 mm<sup>2</sup>)</p> <p>2x (10 ... 50 mm<sup>2</sup>)</p>
<b>tipo di sezioni di conduttore collegabili con conduttori AWG per contatti principali per morsetto serracavo</b> <ul style="list-style-type: none"> <li>• con utilizzo del punto di collegamento posteriore</li> <li>• con utilizzo del punto di collegamento anteriore</li> <li>• con utilizzo di entrambi i punti di collegamento</li> </ul>		<p>2x (10 ... 1/0)</p> <p>2x (10 ... 1/0)</p> <p>10 ... 2/0</p>
<b>tipo di sezioni di conduttore collegabili per capocorda DIN per contatti principali</b> <ul style="list-style-type: none"> <li>• filo flessibile</li> <li>• multifilare</li> </ul>		<p>2x (10 ... 50 mm<sup>2</sup>)</p> <p>2x (10 ... 70 mm<sup>2</sup>)</p>
<b>tipo di sezioni di conduttore collegabili per contatti ausiliari</b> <ul style="list-style-type: none"> <li>• filo rigido</li> <li>• filo flessibile con lavorazione dell'estremità del conduttore</li> </ul>		<p>2x (0,25 ... 2,5 mm<sup>2</sup>)</p> <p>2x (0,25 ... 1,5 mm<sup>2</sup>)</p>
<b>tipo di sezioni di conduttore collegabili con conduttori AWG</b> <ul style="list-style-type: none"> <li>• per contatti principali</li> <li>• per contatti ausiliari</li> </ul>		<p>2x (7 ... 1/0)</p> <p>2x (24 ... 14)</p>

Condizioni ambientali		
<b>altitudine di installazione per altitudine s.l.m.</b>	m	5 000
<b>categoria ambientale</b> <ul style="list-style-type: none"> <li>• durante il trasporto secondo IEC 60721</li> <li>• durante l'immagazzinaggio secondo IEC 60721</li> <li>• durante l'esercizio secondo IEC 60721</li> </ul>		<p>2K2, 2C1, 2S1, 2M2 (max. altezza di caduta 0,3 m)</p> <p>1K6 (condensa solo occasionale), 1C2 (nessuna nebbia salina), 1S2 (la sabbia non deve penetrare negli apparecchi), 1M4</p> <p>3K6 (nessuna formazione di ghiaccio, nessuna condensa), 3C3 (nessuna nebbia salina), 3S2 (la sabbia non deve penetrare negli apparecchi), 3M6</p>
<b>temperatura ambiente</b> <ul style="list-style-type: none"> <li>• durante l'esercizio</li> <li>• durante l'immagazzinaggio</li> </ul>	°C	-25 ... +60
	°C	-40 ... +80
<b>temperatura di derating</b>	°C	40
<b>grado di protezione IP lato frontale secondo IEC 60529</b>		IP20
<b>protezione contro i contatti accidentali lato frontale secondo IEC 60529</b>		sicuro a prova di dito per contatto verticale dal davanti

Certificati/ Approvazioni	
General Product Approval	EMC



[Confirmation](#)



For use in hazardous locations	Declaration of Conformity	Test Certificates	Marine / Shipping
--------------------------------	---------------------------	-------------------	-------------------



[Special Test Certificate](#)

[Type Test Certificates/Test Report](#)



Marine / Shipping

other

Railway



[Confirmation](#)

[Confirmation](#)

[Vibration and Shock](#)

#### Dati nominali UL/CSA

<b>potenza meccanica erogata [hp] per motore trifase</b>		
<ul style="list-style-type: none"> <li>• con <b>220/230 V</b> <ul style="list-style-type: none"> <li>— con circuito standard a 50 °C valore nominale</li> </ul> </li> <li>• con <b>460/480 V</b> <ul style="list-style-type: none"> <li>— con circuito standard a 50 °C valore nominale</li> </ul> </li> </ul>	hp	25
	hp	50
<b>caricabilità dei contatti dei contatti ausiliari secondo UL</b>		B300 / R300

#### Ulteriori informazioni

**Simulation Tool for Soft Starters (STS)**

<https://support.industry.siemens.com/cs/ww/en/view/101494917>

**Information- and Downloadcenter (Cataloghi, Opuscoli,...)**

<https://www.siemens.com/ic10>

**Industry Mall (sistema di ordinazione Online)**

<https://mall.industry.siemens.com/mall/it/it/Catalog/product?mlfb=3RW4046-2BB04>

**Generatore CAx online**

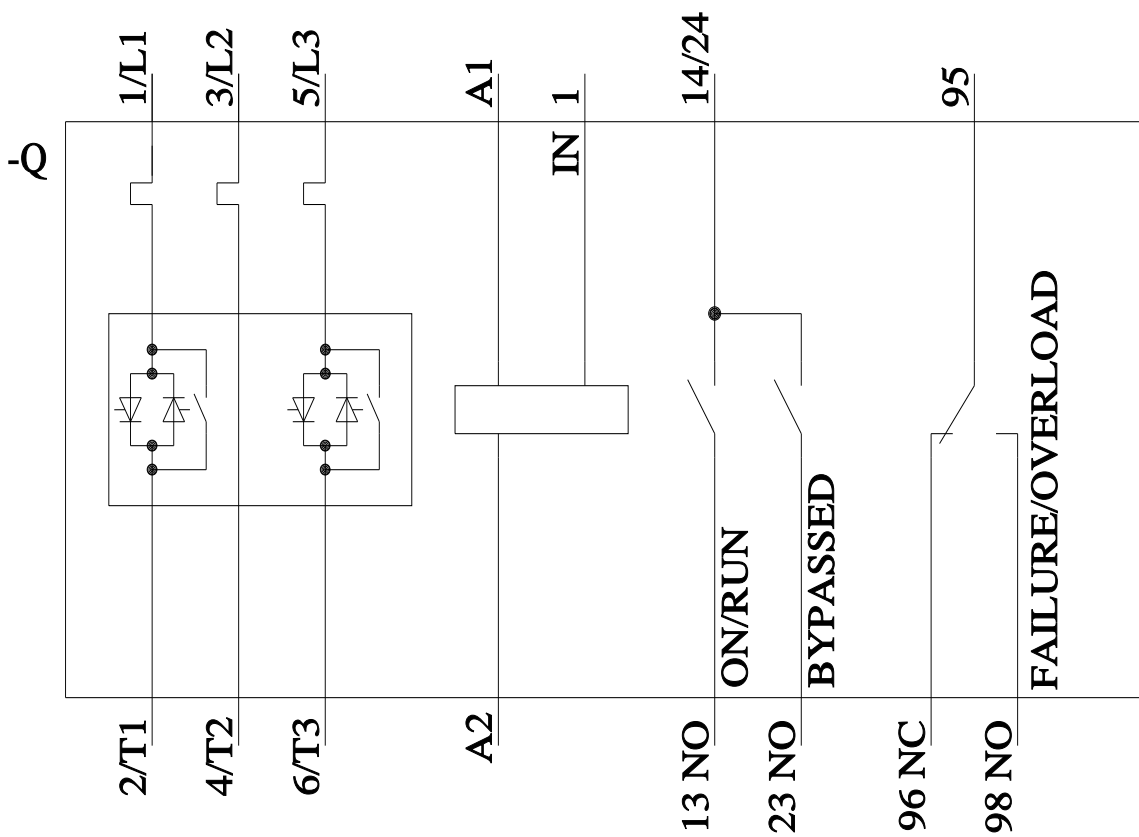
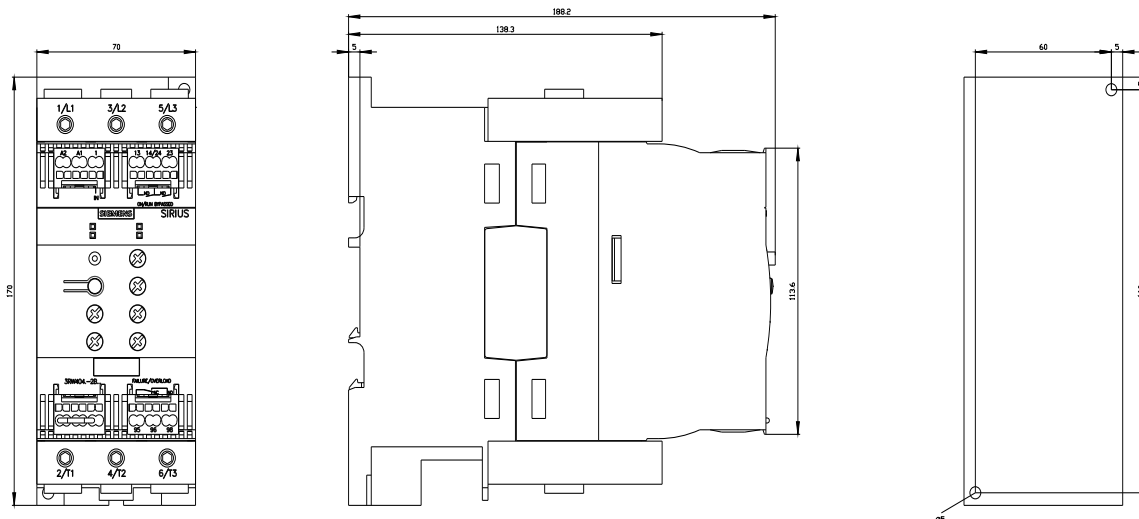
<http://support.automation.siemens.com/WW/CAXorder/default.aspx?lang=en&mlfb=3RW4046-2BB04>

**Service&Support (Manuali, Certificati, Caratteristiche, FAQ, ...)**

<https://support.industry.siemens.com/cs/ww/it/ps/3RW4046-2BB04>

**Banca dati immagini (foto prodotto, disegni dimensionali 2D, modelli 3D, schemi delle connessioni, macro EPLAN...)**

[http://www.automation.siemens.com/bilddb/cax\\_de.aspx?mlfb=3RW4046-2BB04&lang=en](http://www.automation.siemens.com/bilddb/cax_de.aspx?mlfb=3RW4046-2BB04&lang=en)



Ultima modifica:

16/01/2022