



softstarter SIRIUS S3 80 A, 45 kW/400 V, 40 °C AC 200-480 V, AC/DC 24 V morsetti a vite

Dati tecnici generali		
<b>marca del prodotto</b>		SIRIUS
<b>dotazione del prodotto</b>		
<ul style="list-style-type: none"> <li>● sistema di contatti di bypass integrato</li> <li>● tiristori</li> </ul>		Si Si
<b>funzione del prodotto</b>		
<ul style="list-style-type: none"> <li>● protezione intrinseca dell'apparecchio</li> <li>● protezione da sovraccarico del motore</li> <li>● analisi protezione motore a termistore</li> <li>● reset esterno</li> <li>● limitazione di corrente impostabile</li> <li>● circuito dentro il triangolo motore</li> </ul>		No No No No No No
<b>parte integrante del prodotto uscita per freno motore</b>		No
<b>tensione di isolamento valore nominale</b>	V	600
<b>grado di inquinamento</b>		3, secondo IEC 60947-4-2
<b>codice di riferimento secondo EN 61346-2</b>		Q
<b>codice di riferimento secondo DIN 40719 con ampliamento secondo IEC 204-2 secondo IEC 750</b>		G
Elettronica di potenza		
<b>denominazione del prodotto</b>		Softstarter
<b>corrente di impiego</b>		
<ul style="list-style-type: none"> <li>● a 40 °C valore nominale</li> <li>● a 50 °C valore nominale</li> <li>● a 60 °C valore nominale</li> </ul>	A A A	80 73 66
<b>potenza meccanica erogata per motore trifase</b>		
<ul style="list-style-type: none"> <li>● con 230 V                             <ul style="list-style-type: none"> <li>— con circuito standard a 40 °C valore nominale</li> </ul> </li> <li>● con 400 V                             <ul style="list-style-type: none"> <li>— con circuito standard a 40 °C valore nominale</li> </ul> </li> </ul>	kW kW	22 45
<b>potenza meccanica erogata [hp] per motore trifase con 200/208 V con circuito standard a 50 °C valore nominale</b>	hp	20
<b>frequenza di impiego valore nominale</b>	Hz	50 ... 60
<b>tolleranza negativa relativa della frequenza di impiego</b>	%	-10
<b>tolleranza positiva relativa della frequenza di impiego</b>	%	10
<b>tensione di impiego con circuito standard valore nominale</b>	V	200 ... 480
<b>tolleranza negativa relativa della tensione di impiego con circuito standard</b>	%	-15
<b>tolleranza positiva relativa della tensione di impiego con circuito standard</b>	%	10

carico minimo [%]	%	10
corrente di impiego permanente [% di I <sub>e</sub> ] a 40 °C	%	115
potenza dissipata [W] con corrente di impiego a 40 °C durante l'esercizio tip.	W	12
<b>Circuito di comando/ Comando</b>		
tipo di tensione della tensione di alimentazione di comando		AC/DC
frequenza della tensione di alimentazione comando 1 valore nominale	Hz	50
frequenza della tensione di alimentazione comando 2 valore nominale	Hz	60
tolleranza negativa relativa della frequenza della tensione di alimentazione di comando	%	-10
tolleranza positiva relativa della frequenza della tensione di alimentazione di comando	%	10
tensione di alimentazione di comando 1 con AC		
• a 50 Hz valore nominale	V	24
• a 60 Hz valore nominale	V	24
tolleranza negativa relativa della tensione di alimentazione di comando con AC a 50 Hz	%	-15
tolleranza positiva relativa della tensione di alimentazione di comando con AC a 50 Hz	%	10
tolleranza negativa relativa della tensione di alimentazione di comando con AC a 60 Hz	%	-15
tolleranza positiva relativa della tensione di alimentazione di comando con AC a 60 Hz	%	10
tensione di alimentazione di comando 1 con DC valore nominale	V	24
tolleranza negativa relativa della tensione di alimentazione di comando con DC	%	-15
tolleranza positiva relativa della tensione di alimentazione di comando con DC	%	10
esecuzione della visualizzazione per segnale di errore		rosso
<b>Dati meccanici</b>		
grandezza costruttiva dell'apparecchio di comando motore		S3
larghezza	mm	70
altezza	mm	170
profondità	mm	190
tipo di fissaggio		fissaggio a vite e a scatto
posizione di montaggio		con piano di montaggio verticale ruotabile a +/-10°, con piano di montaggio verticale inclinabile a +/- 10° in avanti e indietro
distanza da rispettare per il montaggio in fila		
• verso l'alto	mm	60
• di lato	mm	30
• verso il basso	mm	40
lunghezza cavo max.	m	300
numero di poli per circuito principale		3
<b>Conessioni /Morsetti</b>		
esecuzione del collegamento elettrico		
• per circuito principale		morsetti a vite
• per circuito ausiliario e di comando		morsetti a vite
numero dei contatti nC per contatti ausiliari		0
numero dei contatti nO per contatti ausiliari		1
numero dei contatti CO per contatti ausiliari		0
tipo di sezioni di conduttore collegabili per contatti principali per morsetto serracavo con utilizzo del punto di collegamento anteriore		
• filo rigido		2x (2,5 ... 16 mm <sup>2</sup> )
• filo flessibile con lavorazione dell'estremità del conduttore		2,5 ... 35 mm <sup>2</sup>
• multifilare		4 ... 70 mm <sup>2</sup>
tipo di sezioni di conduttore collegabili per contatti		

<b>principali per morsetto serracavo con utilizzo del punto di collegamento posteriore</b> <ul style="list-style-type: none"> <li>• filo rigido</li> <li>• filo flessibile con lavorazione dell'estremità del conduttore</li> <li>• multifilare</li> </ul>		2x (2,5 ... 16 mm <sup>2</sup> ) 2,5 ... 50 mm <sup>2</sup>  10 ... 70 mm <sup>2</sup>
<b>tipo di sezioni di conduttore collegabili per contatti principali per morsetto serracavo con utilizzo di entrambi i punti di collegamento</b> <ul style="list-style-type: none"> <li>• filo rigido</li> <li>• filo flessibile con lavorazione dell'estremità del conduttore</li> <li>• multifilare</li> </ul>		2x (2,5 ... 16 mm <sup>2</sup> ) 2x (2,5 ... 35 mm <sup>2</sup> )  2x (10 ... 50 mm <sup>2</sup> )
<b>tipo di sezioni di conduttore collegabili con conduttori AWG per contatti principali per morsetto serracavo</b> <ul style="list-style-type: none"> <li>• con utilizzo del punto di collegamento posteriore</li> <li>• con utilizzo del punto di collegamento anteriore</li> <li>• con utilizzo di entrambi i punti di collegamento</li> </ul>		10 ... 2/0 10 ... 2/0 2x (10 ... 1/0)
<b>tipo di sezioni di conduttore collegabili per capocorda DIN per contatti principali</b> <ul style="list-style-type: none"> <li>• filo flessibile</li> <li>• multifilare</li> </ul>		2x (10 ... 50 mm <sup>2</sup> ) 2x (10 ... 70 mm <sup>2</sup> )
<b>tipo di sezioni di conduttore collegabili per contatti ausiliari</b> <ul style="list-style-type: none"> <li>• filo rigido</li> <li>• filo flessibile con lavorazione dell'estremità del conduttore</li> </ul>		2x (0,5 ... 2,5 mm <sup>2</sup> ) 2x (0,5 ... 1,5 mm <sup>2</sup> )
<b>tipo di sezioni di conduttore collegabili con conduttori AWG</b> <ul style="list-style-type: none"> <li>• per contatti principali</li> <li>• per contatti ausiliari</li> </ul>		2x (7 ... 1/0) 2x (20 ... 14)
<b>Condizioni ambientali</b>		
<b>altitudine di installazione per altitudine s.l.m.</b>	m	5 000
<b>categoria ambientale</b> <ul style="list-style-type: none"> <li>• durante il trasporto secondo IEC 60721</li> <li>• durante l'immagazzinaggio secondo IEC 60721</li> <li>• durante l'esercizio secondo IEC 60721</li> </ul>		2K2, 2C1, 2S1, 2M2 (max. altezza di caduta 0,3 m) 1K6 (condensa solo occasionale), 1C2 (nessuna nebbia salina), 1S2 (la sabbia non deve penetrare negli apparecchi), 1M4 3K6 (nessuna formazione di ghiaccio, nessuna condensa), 3C3 (nessuna nebbia salina), 3S2 (la sabbia non deve penetrare negli apparecchi), 3M6
<b>temperatura ambiente</b> <ul style="list-style-type: none"> <li>• durante l'esercizio</li> <li>• durante l'immagazzinaggio</li> </ul>	°C	-25 ... +60
	°C	-40 ... +80
<b>temperatura di derating</b>	°C	40
<b>grado di protezione IP lato frontale secondo IEC 60529</b>		IP20
<b>protezione contro i contatti accidentali lato frontale secondo IEC 60529</b>		sicuro a prova di dito per contatto verticale dal davanti
<b>Certificati/ Approvazioni</b>		
General Product Approval		EMC



[Confirmation](#)



Declaration of Conformity	Test Certificates	other	Railway
---------------------------	-------------------	-------	---------



EG-Konf.

[Special Test Certificate](#)

[Type Test Certificates/Test Report](#)

[Confirmation](#)

[Miscellaneous](#)

[Vibration and Shock](#)

#### Dati nominali UL/CSA

<b>potenza meccanica erogata [hp] per motore trifase</b>		
• con 220/230 V		
— con circuito standard a 50 °C valore nominale	hp	25
• con 460/480 V		
— con circuito standard a 50 °C valore nominale	hp	50
<b>caricabilità dei contatti dei contatti ausiliari secondo UL</b>		B300 / R300

#### Ulteriori informazioni

##### Simulation Tool for Soft Starters (STS)

<https://support.industry.siemens.com/cs/ww/en/view/101494917>

##### Information- and Downloadcenter (Cataloghi, Opuscoli,...)

<https://www.siemens.com/ic10>

##### Industry Mall (sistema di ordinazione Online)

<https://mall.industry.siemens.com/mall/it/it/Catalog/product?mlfb=3RW3046-1BB04>

##### Generatore CAx online

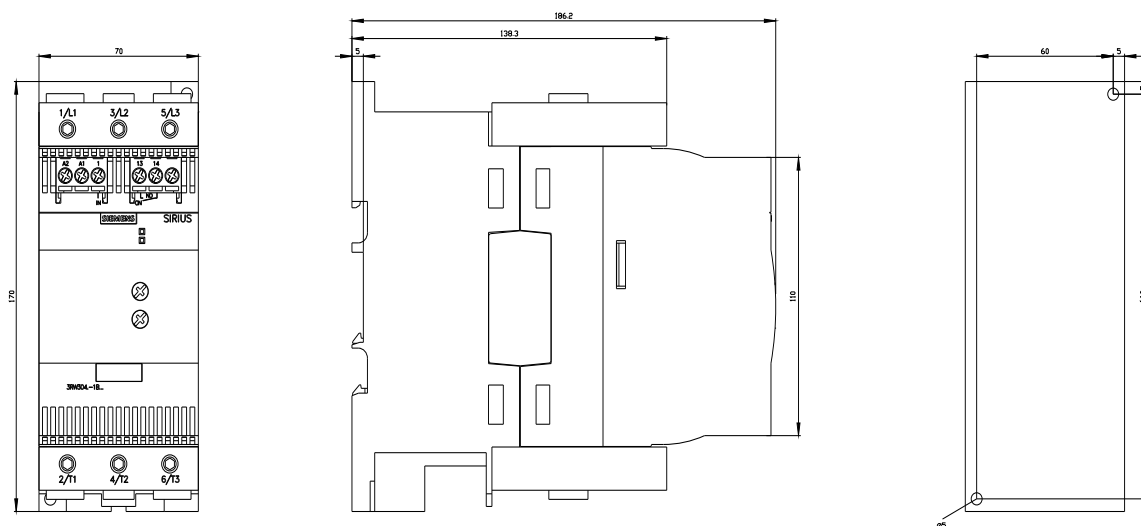
<http://support.automation.siemens.com/WW/CAXorder/default.aspx?lang=en&mlfb=3RW3046-1BB04>

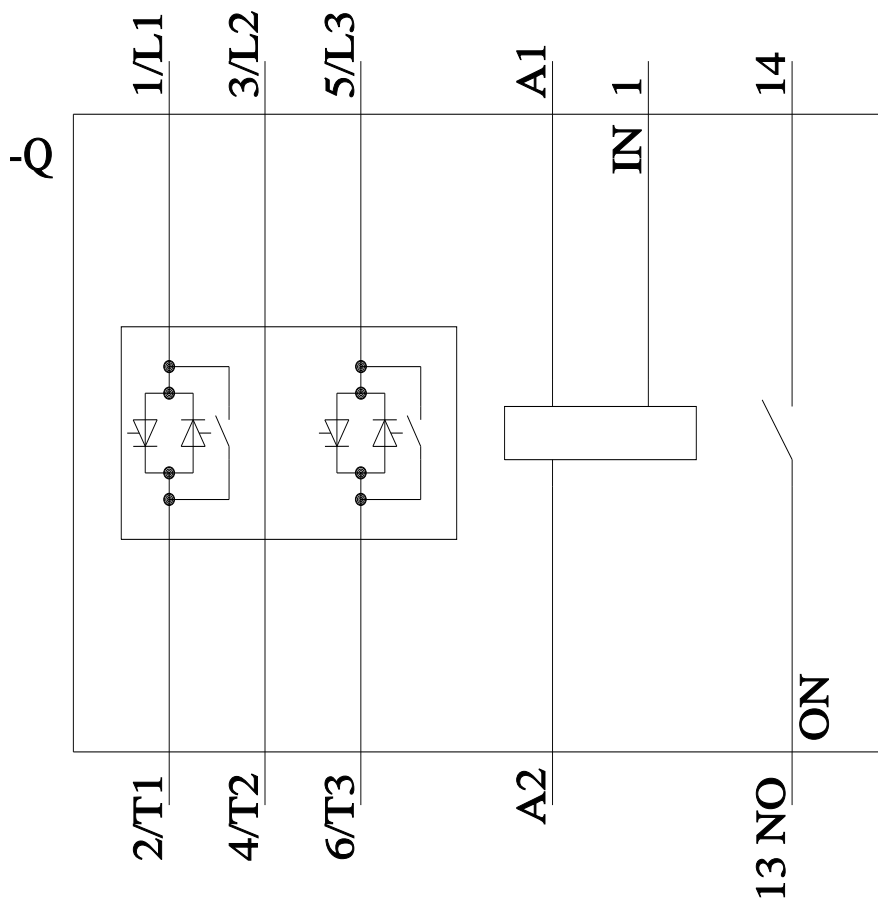
##### Service&Support (Manuali, Certificati, Caratteristiche, FAQ, ...)

<https://support.industry.siemens.com/cs/ww/it/ps/3RW3046-1BB04>

##### Banca dati immagini (foto prodotto, disegni dimensionali 2D, modelli 3D, schemi delle connessioni, macro EPLAN...)

[http://www.automation.siemens.com/bilddb/cax\\_de.aspx?mlfb=3RW3046-1BB04&lang=en](http://www.automation.siemens.com/bilddb/cax_de.aspx?mlfb=3RW3046-1BB04&lang=en)





Ultima modifica:

16/01/2022 