



interruttore automatico grandezza costruttiva S00 per protezione motore, CLASS 10 sganciatore A 1,8...2,5 A sganciatore N 33 A morsetto a molla potere di manovra standard

marca del prodotto	SIRIUS
denominazione del prodotto	Interruttore automatico
esecuzione del prodotto	Per protezione motore
designazione del tipo di prodotto	3RV2
Dati tecnici generali	
grandezza costruttiva dell'interruttore automatico	S00
grandezza costruttiva del contattore combinabile specifica di azienda	S00, S0
ampliamento del prodotto blocchetto di contatti ausiliari	Si
potenza dissipata [W] con valore nominale di corrente <ul style="list-style-type: none"> • con AC in stato di funzionamento caldo • con AC in stato di funzionamento caldo per ogni polo 	7,25 W 2,4 W
tensione di isolamento con grado di inquinamento 3 con AC valore nominale	690 V
tensione di tenuta a impulso valore nominale	6 kV
tensione max. ammissibile per separazione sicura <ul style="list-style-type: none"> • in reti con centro stella non collegato a terra tra circuito principale e circuito ausiliario • in reti con centro stella collegato a terra tra circuito principale e circuito ausiliario 	400 V 400 V
resistenza agli urti secondo IEC 60068-2-27	25g / 11 ms
durata di vita meccanica (cicli di manovra) <ul style="list-style-type: none"> • dei contatti principali tip. • dei contatti ausiliari tip. 	100 000 100 000
durata di vita elettrica (cicli di manovra) tip.	100 000
tipo di protezione antideflagrante secondo la Direttiva di prodotto ATEX 2014/34/UE	Ex II (2) GD
certificato di idoneità secondo la Direttiva di prodotto ATEX 2014/34/UE	DMT 02 ATEX F 001
codice di riferimento secondo IEC 81346-2:2009	Q
Direttiva RoHS (data)	10/01/2009
Condizioni ambientali	
altitudine di installazione per altitudine s.l.m. max.	2 000 m
temperatura ambiente <ul style="list-style-type: none"> • durante l'esercizio • durante l'immagazzinaggio • durante il trasporto 	-20 ... +60 °C -50 ... +80 °C -50 ... +80 °C
compensazione di temperatura	-20 ... +60 °C
umidità relativa durante l'esercizio	10 ... 95 %
Circuito elettrico principale	

numero di poli per circuito principale	3
valore di intervento impostabile per corrente dello sganciatore di sovraccarico dipendente dalla corrente	1,8 ... 2,5 A
tensione di impiego	
• valore nominale	690 V
• valore nominale	20 ... 690 V
• con AC-3 valore nominale max.	690 V
frequenza di impiego valore nominale	50 ... 60 Hz
corrente di impiego valore nominale	2,5 A
corrente di impiego	
• con AC-3 con 400 V valore nominale	2,5 A
potenza di impiego	
• con AC-3	
— con 230 V valore nominale	0,4 kW
— con 400 V valore nominale	0,8 kW
— con 500 V valore nominale	1,1 kW
— con 690 V valore nominale	1,5 kW
frequenza di commutazione	
• con AC-3 max.	15 1/h
Circuito elettrico ausiliario	
numero dei contatti nC per contatti ausiliari	0
numero dei contatti nO per contatti ausiliari	0
numero dei contatti CO per contatti ausiliari	0
Funzione di protezione/ monitoraggio	
funzione del prodotto	
• rilevamento di guasto verso terra	No
• rilevamento di mancanza fase	Si
classe di intervento	CLASS 10
esecuzione dello sganciatore di sovraccarico	termico
potere di interruzione di servizio in cortocircuito (Ics) con AC	
• con 240 V valore nominale	100 kA
• con 400 V valore nominale	100 kA
• con 500 V valore nominale	100 kA
• con 690 V valore nominale	10 kA
potere di interruzione estremo in cortocircuito (Icu)	
• con AC con 240 V valore nominale	100 kA
• con AC con 400 V valore nominale	100 kA
• con AC con 500 V valore nominale	100 kA
• con AC con 690 V valore nominale	10 kA
valore di intervento corrente dello sganciatore di cortocircuito istantaneo	33 A
Dati nominali UL/CSA	
corrente a pieno carico (FLA) per motore trifase	
• con 480 V valore nominale	2,5 A
• con 600 V valore nominale	2,5 A
potenza meccanica erogata [hp]	
• per motore monofase in corrente alternata	
— con 230 V valore nominale	0,17 hp
• per motore trifase	
— con 200/208 V valore nominale	0,5 hp
— con 220/230 V valore nominale	0,5 hp
— con 460/480 V valore nominale	1 hp
— con 575/600 V valore nominale	1,5 hp
Protezione da cortocircuito	
funzione del prodotto protezione da cortocircuito	Si
esecuzione dello sganciatore di cortocircuito	magnetico
esecuzione della cartuccia fusibile con rete IT per protezione da cortocircuito del circuito principale	
• con 400 V	gL/gG 25 A

<ul style="list-style-type: none"> • con 500 V • con 690 V 	gL/gG 25 A gL/gG 20 A
Montaggio/ Fissaggio/ Dimensioni	
posizione di montaggio	a piacere
tipo di fissaggio	fissaggio a vite e a scatto su guida profilata da 35 mm a norma DIN EN 60715
altezza	106 mm
larghezza	45 mm
profondità	97 mm
distanza da rispettare	
<ul style="list-style-type: none"> • da componenti messi a terra con 400 V <ul style="list-style-type: none"> — verso il basso — verso l'alto — di lato • da componenti in tensione con 400 V <ul style="list-style-type: none"> — verso il basso — verso l'alto — di lato • da componenti messi a terra con 500 V <ul style="list-style-type: none"> — verso il basso — verso l'alto — di lato • da componenti in tensione con 500 V <ul style="list-style-type: none"> — verso il basso — verso l'alto — di lato • da componenti messi a terra con 690 V <ul style="list-style-type: none"> — verso il basso — verso l'alto — indietro — di lato — in avanti • da componenti in tensione con 690 V <ul style="list-style-type: none"> — verso il basso — verso l'alto — indietro — di lato — in avanti 	30 mm 30 mm 9 mm 30 mm 30 mm 9 mm 30 mm 30 mm 9 mm 30 mm 30 mm 9 mm 50 mm 50 mm 0 mm 30 mm 0 mm 50 mm 50 mm 0 mm 30 mm 0 mm
Connessioni /Morsetti	
parte integrante del prodotto morsetto rimovibile per circuito ausiliario e di comando	No
esecuzione del collegamento elettrico	
<ul style="list-style-type: none"> • per circuito principale 	morsetti di linea a molla
disposizione della connessione elettrica per circuito principale	sopra e sotto
tipo di sezioni di conduttore collegabili	
<ul style="list-style-type: none"> • per contatti principali <ul style="list-style-type: none"> — filo rigido o multifilare — filo flessibile con lavorazione dell'estremità del conduttore — filo flessibile senza lavorazione dell'estremità del conduttore • con conduttori AWG per contatti principali 	2x (0,5 ... 4 mm ²) 2x (0,5 ... 2,5 mm ²) 2x (0,5 ... 2,5 mm ²) 2x (20 ... 12)
esecuzione del codolo del cacciavite	Diametro 3 mm
dimensioni della punta del cacciavite	3,0 x 0,5 mm
Sicurezza	
valore B10	
<ul style="list-style-type: none"> • per alto tasso di richiesta secondo SN 31920 	5 000
quota di guasti pericolosi	
<ul style="list-style-type: none"> • per basso tasso di richiesta secondo SN 31920 • per alto tasso di richiesta secondo SN 31920 	50 % 50 %

tasso di guasto [FIT] ● per basso tasso di richiesta secondo SN 31920	50 FIT
grado di protezione IP lato frontale secondo IEC 60529	IP20
protezione contro i contatti accidentali lato frontale secondo IEC 60529	sicuro a prova di dito per contatto verticale dal davanti
esecuzione della visualizzazione per stato di commutazione	Selettore

Certificati/ Approvazioni

General Product Approval



[Confirmation](#)



[KC](#)



For use in hazardous locations

Declaration of Conformity

Test Certificates



[UK Declaration of Conformity](#)



[Type Test Certificates/Test Report](#)

[Special Test Certificate](#)

Marine / Shipping



Marine / Shipping

other

Railway



[Confirmation](#)



[Vibration and Shock](#)

[Confirmation](#)

Ulteriori informazioni

Information- and Downloadcenter (Cataloghi, Opuscoli,...)

<https://www.siemens.com/ic10>

Industry Mall (sistema di ordinazione Online)

<https://mall.industry.siemens.com/mall/it/it/Catalog/product?mlfb=3RV2011-1CA20>

Generatore CAx online

<http://support.automation.siemens.com/WW/CAxorder/default.aspx?lang=en&mlfb=3RV2011-1CA20>

Service&Support (Manuali, Certificati, Caratteristiche, FAQ, ...)

<https://support.industry.siemens.com/cs/ww/it/ps/3RV2011-1CA20>

Banca dati immagini (foto prodotto, disegni dimensionali 2D, modelli 3D, schemi delle connessioni, macro EPLAN...)

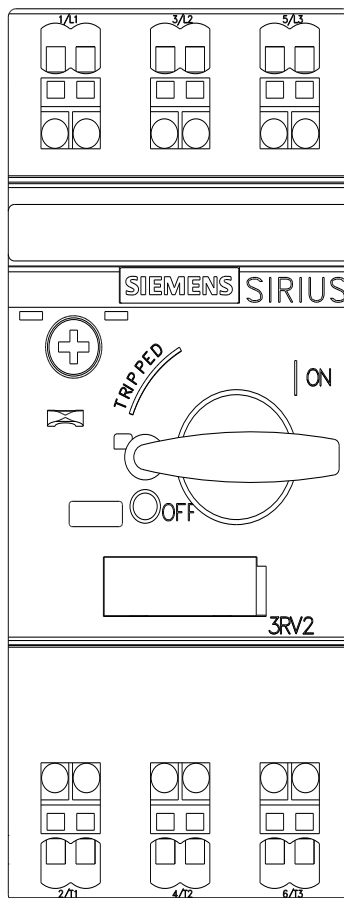
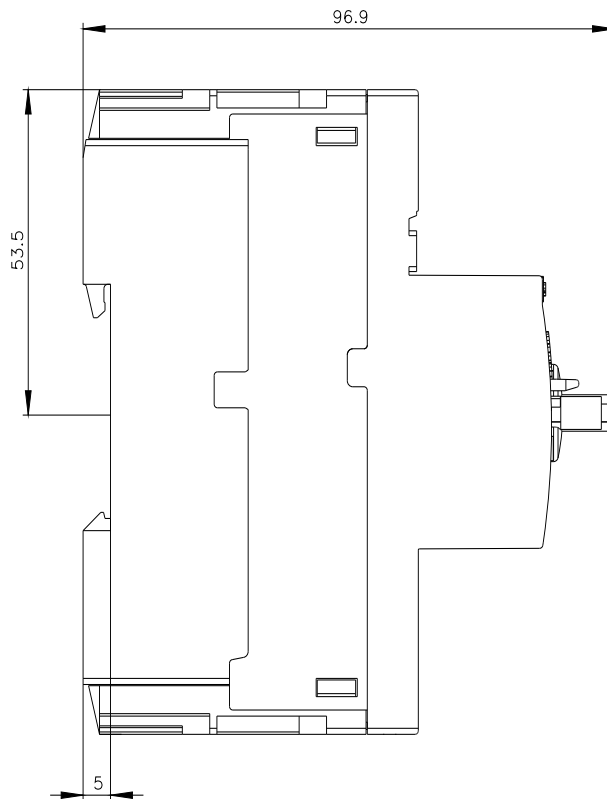
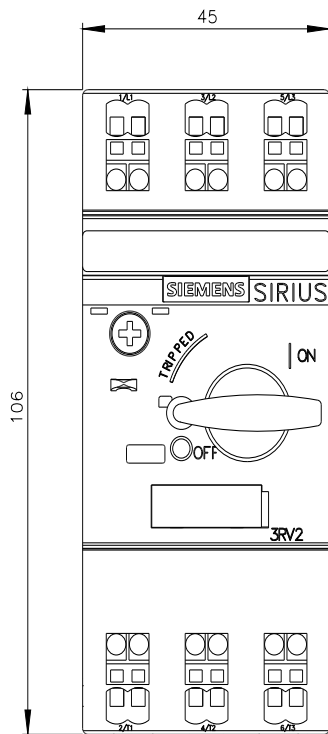
http://www.automation.siemens.com/bilddb/cax_de.aspx?mlfb=3RV2011-1CA20&lang=en

Caratteristica: Comportamento di sgancio, I_{pt}, Corrente di interruzione limitata

<https://support.industry.siemens.com/cs/ww/en/ps/3RV2011-1CA20/char>

Ulteriori curve caratteristiche (ad es. durata di vita elettrica, frequenza di manovra)

<http://www.automation.siemens.com/bilddb/index.aspx?view=Search&mlfb=3RV2011-1CA20&objecttype=14&gridview=view1>





Ultima modifica:

16/11/2021 