



contattore per condensatore, AC-6b 33 kVA<sub>r</sub>, / 400 V 1 NO + 2 NC, AC 50-60 Hz DC 200-280 V a 3 poli, grandezza costruttiva S0 morsetto a vite

marca del prodotto	SIRIUS
denominazione del prodotto	Contattori per condensatori
designazione del tipo di prodotto	3RT26
<b>Dati tecnici generali</b>	
grandezza costruttiva del contattore	S0
ampliamento del prodotto blocchetto di contatti ausiliari	No
<b>tensione di isolamento</b>	
<ul style="list-style-type: none"> <li>del circuito principale con grado di inquinamento 3 valore nominale</li> </ul>	690 V
<ul style="list-style-type: none"> <li>del circuito ausiliario con grado di inquinamento 3 valore nominale</li> </ul>	690 V
<b>tensione di tenuta a impulso</b>	
<ul style="list-style-type: none"> <li>del circuito principale valore nominale</li> </ul>	6 kV
<ul style="list-style-type: none"> <li>del circuito ausiliario valore nominale</li> </ul>	6 kV
tensione max. ammissibile per separazione sicura tra bobina e contatti principali secondo EN 60947-1	400 V
<b>resistenza agli urti con colpo ad onda rettangolare</b>	
<ul style="list-style-type: none"> <li>con AC</li> </ul>	8,3g / 5 ms, 5,3g / 10 ms
<ul style="list-style-type: none"> <li>con DC</li> </ul>	10g / 5 ms, 7,5g / 10 ms
<b>resistenza agli urti con colpo ad onda sinusoidale</b>	
<ul style="list-style-type: none"> <li>con AC</li> </ul>	13,5g / 5 ms, 8,3g / 10 ms
<ul style="list-style-type: none"> <li>con DC</li> </ul>	15g / 5 ms, 10g / 10 ms
<b>durata di vita meccanica (cicli di manovra)</b>	
<ul style="list-style-type: none"> <li>del contattore con blocchetto di contatti ausiliari montato tip.</li> </ul>	3 000 000
<b>durata di vita elettrica (cicli di manovra)</b>	150 000
codice di riferimento secondo IEC 81346-2:2009	Q
Direttiva RoHS (data)	05/01/2014
<b>Condizioni ambientali</b>	
altitudine di installazione per altitudine s.l.m. max.	2 000 m
<b>temperatura ambiente</b>	
<ul style="list-style-type: none"> <li>durante l'esercizio</li> </ul>	-25 ... +60 °C
<ul style="list-style-type: none"> <li>durante l'immagazzinaggio</li> </ul>	-55 ... +80 °C
<b>umidità relativa min.</b>	10 %
<b>umidità relativa a 55 °C secondo IEC 60068-2-30 max.</b>	95 %
<b>Circuito elettrico principale</b>	
numero dei contatti nO per contatti principali	3
numero dei contatti nC per contatti principali	0
corrente di impiego con AC-6b con 690 V con temperatura ambiente di 60 °C valore nominale	47,6 A

<b>potenza reattiva di esercizio con AC-6b</b>	
<ul style="list-style-type: none"> <li>● con 230 V a 50/60 Hz con temperatura ambiente di 60 °C valore nominale</li> </ul>	6 ... 19 kvar
<ul style="list-style-type: none"> <li>● con 400 V a 50/60 Hz con temperatura ambiente di 60 °C valore nominale</li> </ul>	11 ... 33 kvar
<ul style="list-style-type: none"> <li>● con 500 V a 50/60 Hz con temperatura ambiente di 60 °C valore nominale</li> </ul>	14 ... 41 kvar
<ul style="list-style-type: none"> <li>● con 690 V a 50/60 Hz con temperatura ambiente di 60 °C valore nominale</li> </ul>	19 ... 57 kvar
<b>frequenza di manovra a vuoto</b>	
<ul style="list-style-type: none"> <li>● con AC</li> </ul>	500 1/h
<ul style="list-style-type: none"> <li>● con DC</li> </ul>	500 1/h
<b>frequenza di commutazione con AC-6b</b>	
<ul style="list-style-type: none"> <li>● con 230 V max.</li> </ul>	100 1/h
<ul style="list-style-type: none"> <li>● con 240 V max.</li> </ul>	100 1/h
<ul style="list-style-type: none"> <li>● con 400 V max.</li> </ul>	100 1/h
<ul style="list-style-type: none"> <li>● con 480 V max.</li> </ul>	70 1/h
<ul style="list-style-type: none"> <li>● con 500 V max.</li> </ul>	65 1/h
<ul style="list-style-type: none"> <li>● con 600 V max.</li> </ul>	45 1/h
<ul style="list-style-type: none"> <li>● con 690 V max.</li> </ul>	36 1/h
<b>Circuito di comando/ Comando</b>	
<b>tipo di tensione</b>	AC/DC
<b>tipo di tensione della tensione di alimentazione di comando</b>	AC/DC
<b>tensione di alimentazione di comando con AC</b>	
<ul style="list-style-type: none"> <li>● a 50 Hz valore nominale</li> </ul>	200 ... 280 V
<ul style="list-style-type: none"> <li>● a 60 Hz valore nominale</li> </ul>	200 ... 280 V
<b>frequenza della tensione di alimentazione comando</b>	
<ul style="list-style-type: none"> <li>● 1 valore nominale</li> </ul>	50 Hz
<ul style="list-style-type: none"> <li>● 2 valore nominale</li> </ul>	60 Hz
<b>tensione di alimentazione di comando con DC</b>	
<ul style="list-style-type: none"> <li>● valore nominale</li> </ul>	200 ... 280 V
<b>fattore campo di lavoro valore nominale tensione di alimentazione di comando della bobina magnetica con DC</b>	
<ul style="list-style-type: none"> <li>● valore iniziale</li> </ul>	0,7
<ul style="list-style-type: none"> <li>● valore finale</li> </ul>	1,3
<b>fattore campo di lavoro valore nominale tensione di alimentazione di comando della bobina magnetica con AC</b>	
<ul style="list-style-type: none"> <li>● a 50 Hz</li> </ul>	0,7 ... 1,3
<ul style="list-style-type: none"> <li>● a 60 Hz</li> </ul>	0,7 ... 1,3
<b>picco della corrente di inserzione</b>	25 A
<b>durata del picco della corrente di inserzione</b>	30 µs
<b>corrente di spunto valore medio</b>	0,1 A
<b>picco della corrente di spunto</b>	0,13 A
<b>durata della corrente di spunto</b>	180 ms
<b>corrente di ritenuta valore medio</b>	17 mA
<b>potenza di attrazione apparente della bobina magnetica con AC</b>	14,7 VA
<b>fattore di potenza induttivo per potenza di attrazione della bobina</b>	0,98
<b>potenza di ritenuta apparente della bobina magnetica con AC</b>	4,3 VA
<b>fattore di potenza induttivo con potenza di ritenuta della bobina</b>	0,56
<b>potenza di attrazione della bobina magnetica con DC</b>	14,3 W
<b>potenza di ritenuta della bobina magnetica con DC</b>	1,9 W
<b>ritardo di chiusura</b>	
<ul style="list-style-type: none"> <li>● con AC</li> </ul>	50 ... 70 ms
<ul style="list-style-type: none"> <li>● con DC</li> </ul>	50 ... 70 ms
<b>ritardo di apertura</b>	
<ul style="list-style-type: none"> <li>● con AC</li> </ul>	30 ... 50 ms

<ul style="list-style-type: none"> <li>• con DC</li> </ul>	30 ... 50 ms
<b>durata dell'arco</b>	10 ... 10 ms
<b>esecuzione del comando del comando di commutazione</b>	Standard A1 - A2
<b>corrente residua dell'elettronica con comando con segnale &lt;0&gt;</b>	
<ul style="list-style-type: none"> <li>• con AC con 230 V max. ammissibile</li> </ul>	7 mA
<b>Circuito elettrico ausiliario</b>	
<b>numero dei contatti nC per contatti ausiliari</b>	2
<ul style="list-style-type: none"> <li>• montabile</li> </ul>	0
<ul style="list-style-type: none"> <li>• con commutazione istantanea</li> </ul>	2
<b>numero dei contatti nO per contatti ausiliari</b>	1
<ul style="list-style-type: none"> <li>• montabile</li> </ul>	0
<ul style="list-style-type: none"> <li>• con commutazione istantanea</li> </ul>	1
<b>corrente di impiego dei contatti ausiliari con AC-12 max.</b>	10 A
<b>corrente di impiego dei contatti ausiliari con AC-15</b>	
<ul style="list-style-type: none"> <li>• con 230 V</li> </ul>	6 A
<ul style="list-style-type: none"> <li>• con 400 V</li> </ul>	3 A
<b>corrente di impiego dei contatti ausiliari con DC-13</b>	
<ul style="list-style-type: none"> <li>• con 24 V</li> </ul>	6 A
<ul style="list-style-type: none"> <li>• con 60 V</li> </ul>	2 A
<ul style="list-style-type: none"> <li>• con 110 V</li> </ul>	1 A
<ul style="list-style-type: none"> <li>• con 125 V</li> </ul>	0,9 A
<ul style="list-style-type: none"> <li>• con 220 V</li> </ul>	0,3 A
<b>affidabilità di contatto dei contatti ausiliari</b>	0,00000001
<b>Dati nominali UL/CSA</b>	
<b>caricabilità dei contatti dei contatti ausiliari secondo UL</b>	A600 / Q600
<b>Protezione da cortocircuito</b>	
<b>esecuzione della cartuccia fusibile</b>	
<ul style="list-style-type: none"> <li>• per protezione da cortocircuito del circuito principale con tipo di assegnazione 1 necessario</li> </ul>	gG: 100 A (690 V, 50 kA)
<ul style="list-style-type: none"> <li>• per protezione da cortocircuito dei blocchetti di contatti ausiliari necessario</li> </ul>	gG: 10 A (500 V, 1 kA)
<b>Montaggio/ Fissaggio/ Dimensioni</b>	
<b>posizione di montaggio</b>	con piano di montaggio verticale ruotabile a +/-180°, con piano di montaggio verticale inclinabile a +/- 22,5° in avanti e indietro
<b>tipo di fissaggio</b>	fissaggio a vite e a scatto su guida profilata da 35 mm a norma DIN EN 50022
<b>altezza</b>	150 mm
<b>larghezza</b>	45 mm
<b>profondità</b>	165 mm
<b>distanza da rispettare</b>	
<ul style="list-style-type: none"> <li>• per il montaggio in fila di lato</li> </ul>	10 mm
<ul style="list-style-type: none"> <li>• da componenti messi a terra di lato</li> </ul>	10 mm
<b>Connessioni /Morsetti</b>	
<b>esecuzione del collegamento elettrico</b>	
<ul style="list-style-type: none"> <li>• per circuito principale</li> </ul>	morsetti a vite
<ul style="list-style-type: none"> <li>• per circuito ausiliario e di comando</li> </ul>	morsetti a vite
<ul style="list-style-type: none"> <li>• sul contattore per contatti ausiliari</li> </ul>	Morsetti a vite
<ul style="list-style-type: none"> <li>• della bobina magnetica</li> </ul>	Morsetti a vite
<b>tipo di sezioni di conduttore collegabili</b>	
<ul style="list-style-type: none"> <li>• per contatti principali</li> </ul>	
<ul style="list-style-type: none"> <li>— filo rigido</li> </ul>	1x (2,5 ... 25 mm <sup>2</sup> )
<ul style="list-style-type: none"> <li>— multifilare</li> </ul>	2x (1 ... 2,5 mm <sup>2</sup> ), 2x (2,5 ... 10 mm <sup>2</sup> )
<ul style="list-style-type: none"> <li>— filo rigido o multifilare</li> </ul>	1x (2,5 ... 25 mm <sup>2</sup> )
<ul style="list-style-type: none"> <li>— filo flessibile con lavorazione dell'estremità del conduttore</li> </ul>	1x (2,5 ... 16 mm <sup>2</sup> )
<ul style="list-style-type: none"> <li>• con conduttori AWG per contatti principali</li> </ul>	1x (10 ... 4)
<b>tipo di sezioni di conduttore collegabili</b>	
<ul style="list-style-type: none"> <li>• per contatti ausiliari</li> </ul>	

— filo rigido	2x (0,5 ... 1,5 mm <sup>2</sup> ), 2x (0,75 ... 2,5 mm <sup>2</sup> ), 2x 4 mm <sup>2</sup>
— filo rigido o multifilare	2x (0,5 ... 1,5 mm <sup>2</sup> ), 2x (0,75 ... 2,5 mm <sup>2</sup> ), 2x 4 mm <sup>2</sup>
— filo flessibile con lavorazione dell'estremità del conduttore	2x (0,5 ... 1,5 mm <sup>2</sup> ), 2x (0,75 ... 2,5 mm <sup>2</sup> )
• con conduttori AWG per contatti ausiliari	2x (20 ... 16), 2x (18 ... 14), 2x 12
<b>tipo di sezioni minime collegabili per contatti principali con AC-6b</b>	
• a 40 °C	1 x 16 mm <sup>2</sup>
• a 60 °C	1 x 25 mm <sup>2</sup>
numero AWG come sezione di conduttore collegabile codificata per contatti principali	10 ... 4

<b>Sicurezza</b>	
<b>funzione del prodotto</b>	
• contatto speculare secondo IEC 60947-4-1	No
• guida forzata secondo IEC 60947-5-1	No
<b>grado di protezione IP lato frontale secondo IEC 60529</b>	IP20
<b>protezione contro i contatti accidentali lato frontale secondo IEC 60529</b>	sicuro a prova di dito per contatto verticale dal davanti

<b>Certificati/ Approvazioni</b>	
<b>General Product Approval</b>	<b>EMC</b>



[Confirmation](#)



<b>Declaration of Conformity</b>	<b>Test Certificates</b>	<b>Marine / Shipping</b>	<b>other</b>
----------------------------------	--------------------------	--------------------------	--------------



[UK Declaration of Conformity](#)

[Type Test Certificates/Test Report](#)



[Confirmation](#)

<b>other</b>	<b>Dangerous Good</b>
--------------	-----------------------



[Transport Information](#)

### Ulteriori informazioni

Information- and Downloadcenter (Cataloghi, Opuscoli,...)

<https://www.siemens.com/ic10>

Industry Mall (sistema di ordinazione Online)

<https://mall.industry.siemens.com/mall/it/it/Catalog/product?mlfb=3RT2628-1NP35>

Generatore CAx online

<http://support.automation.siemens.com/WW/CAxorder/default.aspx?lang=en&mlfb=3RT2628-1NP35>

Service&Support (Manuali, Certificati, Caratteristiche, FAQ, ...)

<https://support.industry.siemens.com/cs/ww/it/ps/3RT2628-1NP35>

Banca dati immagini (foto prodotto, disegni dimensionali 2D, modelli 3D, schemi delle connessioni, macro EPLAN...)

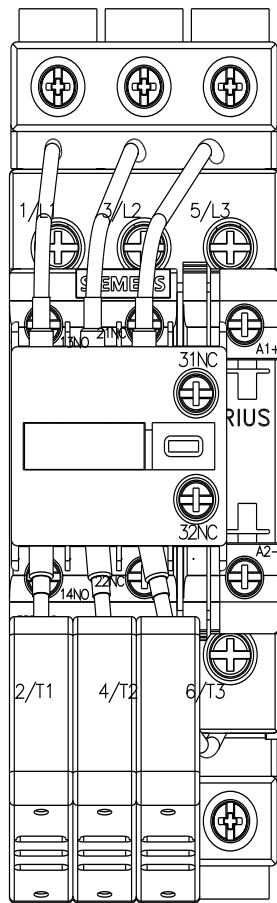
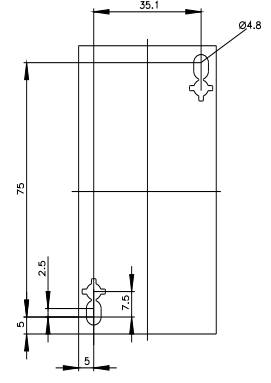
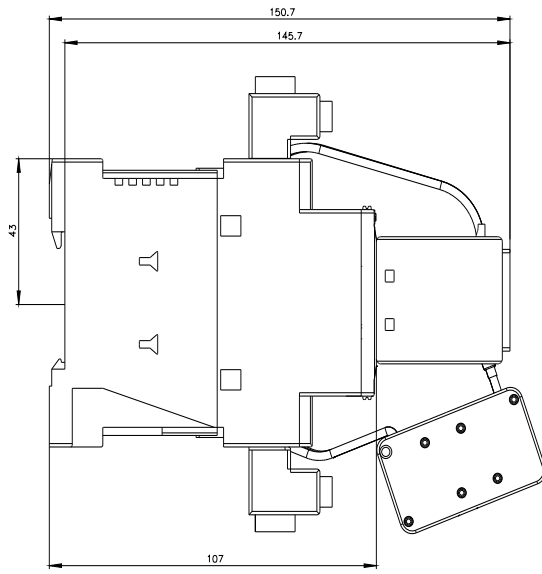
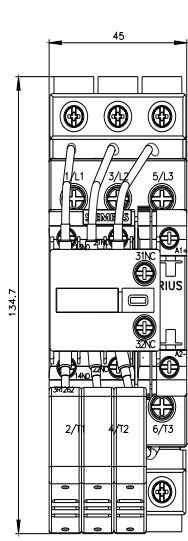
[http://www.automation.siemens.com/bilddb/cax\\_de.aspx?mlfb=3RT2628-1NP35&lang=en](http://www.automation.siemens.com/bilddb/cax_de.aspx?mlfb=3RT2628-1NP35&lang=en)

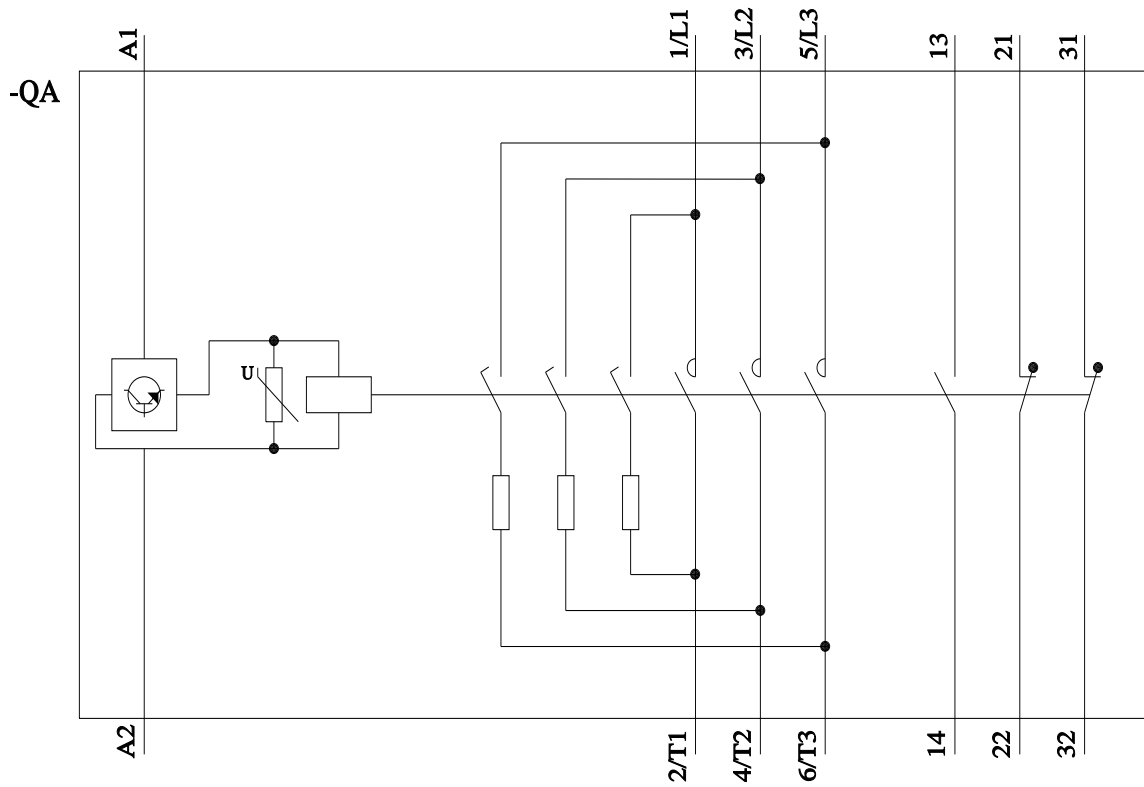
Caratteristica: Comportamento di sgancio, I<sub>t</sub>, Corrente di interruzione limitata

<https://support.industry.siemens.com/cs/ww/en/ps/3RT2628-1NP35/char>

Ulteriori curve caratteristiche (ad es. durata di vita elettrica, frequenza di manovra)

<http://www.automation.siemens.com/bilddb/index.aspx?view=Search&mlfb=3RT2628-1NP35&objecttype=14&gridview=view1>





Ultima modifica:

08/12/2021 