



Contattore di potenza, AC-3 9 A, 4 kW / 400 V 1 NO + 1 NC, AC 220 V, 50 Hz 240 V, 60 Hz, a 3 poli grandezza costruttiva S0, morsetto a vite

marca del prodotto	SIRIUS
denominazione del prodotto	Contattore di potenza
designazione del tipo di prodotto	3RT2
<b>Dati tecnici generali</b>	
grandezza costruttiva del contattore	S0
ampliamento del prodotto	No
<ul style="list-style-type: none"> <li>• modulo funzionale per la comunicazione</li> <li>• blocchetto di contatti ausiliari</li> </ul>	Si
potenza dissipata [W] con valore nominale di corrente	
<ul style="list-style-type: none"> <li>• con AC in stato di funzionamento caldo</li> <li>• con AC in stato di funzionamento caldo per ogni polo</li> <li>• senza il valore della corrente di carico tip.</li> </ul>	1,2 W 0,4 W 7,9 W
tensione di isolamento	
<ul style="list-style-type: none"> <li>• del circuito principale con grado di inquinamento 3 valore nominale</li> <li>• del circuito ausiliario con grado di inquinamento 3 valore nominale</li> </ul>	690 V 690 V
tensione di tenuta a impulso	
<ul style="list-style-type: none"> <li>• del circuito principale valore nominale</li> <li>• del circuito ausiliario valore nominale</li> </ul>	6 kV 6 kV
tensione max. ammissibile per separazione sicura tra bobina e contatti principali secondo EN 60947-1	400 V
resistenza agli urti con colpo ad onda rettangolare	
<ul style="list-style-type: none"> <li>• con AC</li> </ul>	7,5g / 5 ms, 4,7g / 10 ms
resistenza agli urti con colpo ad onda sinusoidale	
<ul style="list-style-type: none"> <li>• con AC</li> </ul>	11,8g / 5 ms, 7,4g / 10 ms
durata di vita meccanica (cicli di manovra)	
<ul style="list-style-type: none"> <li>• del contattore tip.</li> <li>• del contattore con blocchetto di contatti ausiliari montato adatto per l'elettronica tip.</li> <li>• del contattore con blocchetto di contatti ausiliari montato tip.</li> </ul>	10 000 000 5 000 000 10 000 000
codice di riferimento secondo IEC 81346-2:2009	Q
Direttiva RoHS (data)	10/01/2009
<b>Condizioni ambientali</b>	
altitudine di installazione per altitudine s.l.m. max.	2 000 m
temperatura ambiente	
<ul style="list-style-type: none"> <li>• durante l'esercizio</li> <li>• durante l'immagazzinaggio</li> </ul>	-25 ... +60 °C -55 ... +80 °C
umidità relativa min.	10 %

umidità relativa a 55 °C secondo IEC 60068-2-30 max.	95 %
<b>Circuito elettrico principale</b>	
numero di poli per circuito principale	3
numero dei contatti nO per contatti principali	3
<b>tensione di impiego</b>	
• con AC-3 valore nominale max.	690 V
• con AC-3e valore nominale max.	690 V
<b>corrente di impiego</b>	
• con AC-1 con 400 V con temperatura ambiente di 40 °C valore nominale	40 A
• con AC-1	
— fino a 690 V con temperatura ambiente di 40 °C valore nominale	40 A
— fino a 690 V con temperatura ambiente di 60 °C valore nominale	35 A
• con AC-3	
— con 400 V valore nominale	9 A
— con 500 V valore nominale	9 A
— con 690 V valore nominale	9 A
• con AC-3e	
— con 400 V valore nominale	9 A
— con 500 V valore nominale	9 A
— con 690 V valore nominale	9 A
• con AC-4 con 400 V valore nominale	8,5 A
• in AC-5a fino a 690 V valore nominale	35,2 A
• in AC-5b fino a 400 V valore nominale	7,4 A
• in AC-6a	
— fino a 230 V con valore di picco di corrente n=20 valore nominale	11,4 A
— fino a 400 V con valore di picco di corrente n=20 valore nominale	11,4 A
— fino a 500 V con valore di picco di corrente n=20 valore nominale	9,1 A
— fino a 690 V con valore di picco di corrente n=20 valore nominale	9 A
• in AC-6a	
— fino a 230 V con valore di picco di corrente n=30 valore nominale	7,6 A
— fino a 400 V con valore di picco di corrente n=30 valore nominale	7,6 A
— fino a 500 V con valore di picco di corrente n=30 valore nominale	6,1 A
— fino a 690 V con valore di picco di corrente n=30 valore nominale	6,1 A
sezione minima nel circuito principale con valore nominale AC-1 max.	10 mm <sup>2</sup>
<b>corrente di impiego per ca. 200000 cicli di manovra con AC-4</b>	
• con 400 V valore nominale	4,1 A
• con 690 V valore nominale	3,3 A
<b>corrente di impiego</b>	
• <b>per 1 via di corrente con DC-1</b>	
— con 24 V valore nominale	35 A
— con 110 V valore nominale	4,5 A
— con 220 V valore nominale	1 A
— con 440 V valore nominale	0,4 A
— con 600 V valore nominale	0,25 A
• <b>con 2 vie di corrente in serie con DC-1</b>	
— con 24 V valore nominale	35 A
— con 110 V valore nominale	35 A
— con 220 V valore nominale	5 A
— con 440 V valore nominale	1 A
— con 600 V valore nominale	0,8 A

<ul style="list-style-type: none"> <li>● <b>con 3 vie di corrente in serie con DC-1</b> <ul style="list-style-type: none"> <li>— con 24 V valore nominale</li> <li>— con 110 V valore nominale</li> <li>— con 220 V valore nominale</li> <li>— con 440 V valore nominale</li> <li>— con 600 V valore nominale</li> </ul> </li> <li>● <b>per 1 via di corrente con DC-3 con DC-5</b> <ul style="list-style-type: none"> <li>— con 24 V valore nominale</li> <li>— con 110 V valore nominale</li> <li>— con 220 V valore nominale</li> <li>— con 440 V valore nominale</li> <li>— con 600 V valore nominale</li> </ul> </li> <li>● <b>con 2 vie di corrente in serie con DC-3 con DC-5</b> <ul style="list-style-type: none"> <li>— con 24 V valore nominale</li> <li>— con 110 V valore nominale</li> <li>— con 220 V valore nominale</li> <li>— con 440 V valore nominale</li> <li>— con 600 V valore nominale</li> </ul> </li> <li>● <b>con 3 vie di corrente in serie con DC-3 con DC-5</b> <ul style="list-style-type: none"> <li>— con 24 V valore nominale</li> <li>— con 110 V valore nominale</li> <li>— con 220 V valore nominale</li> <li>— con 440 V valore nominale</li> <li>— con 600 V valore nominale</li> </ul> </li> </ul>	<p>35 A</p> <p>35 A</p> <p>35 A</p> <p>2,9 A</p> <p>1,4 A</p> <p>20 A</p> <p>2,5 A</p> <p>1 A</p> <p>0,09 A</p> <p>0,06 A</p> <p>35 A</p> <p>15 A</p> <p>3 A</p> <p>0,27 A</p> <p>0,16 A</p> <p>35 A</p> <p>35 A</p> <p>10 A</p> <p>0,6 A</p> <p>0,6 A</p>
<p><b>potenza di impiego</b></p> <ul style="list-style-type: none"> <li>● con AC-3 <ul style="list-style-type: none"> <li>— con 230 V valore nominale</li> <li>— con 400 V valore nominale</li> <li>— con 500 V valore nominale</li> <li>— con 690 V valore nominale</li> </ul> </li> <li>● con AC-3e <ul style="list-style-type: none"> <li>— con 230 V valore nominale</li> <li>— con 400 V valore nominale</li> <li>— con 500 V valore nominale</li> <li>— con 690 V valore nominale</li> </ul> </li> </ul>	<p>2,2 kW</p> <p>4 kW</p> <p>4 kW</p> <p>7,5 kW</p> <p>2,2 kW</p> <p>4 kW</p> <p>4 kW</p> <p>7,5 kW</p>
<p><b>potenza di impiego per ca. 200000 cicli di manovra con AC-4</b></p> <ul style="list-style-type: none"> <li>● con 400 V valore nominale</li> <li>● con 690 V valore nominale</li> </ul>	<p>2 kW</p> <p>2,5 kW</p>
<p><b>potenza apparente di impiego in AC-6a</b></p> <ul style="list-style-type: none"> <li>● fino a 230 V con valore di picco di corrente n=20 valore nominale</li> <li>● fino a 400 V con valore di picco di corrente n=20 valore nominale</li> <li>● fino a 500 V con valore di picco di corrente n=20 valore nominale</li> <li>● fino a 690 V con valore di picco di corrente n=20 valore nominale</li> </ul>	<p>4,5 kVA</p> <p>7,8 kVA</p> <p>7,8 kVA</p> <p>10,7 kVA</p>
<p><b>potenza apparente di impiego in AC-6a</b></p> <ul style="list-style-type: none"> <li>● fino a 230 V con valore di picco di corrente n=30 valore nominale</li> <li>● fino a 400 V con valore di picco di corrente n=30 valore nominale</li> <li>● fino a 500 V con valore di picco di corrente n=30 valore nominale</li> <li>● fino a 690 V con valore di picco di corrente n=30 valore nominale</li> </ul>	<p>3 kVA</p> <p>5,2 kVA</p> <p>5,2 kVA</p> <p>7,2 kVA</p>
<p><b>corrente di breve durata ammissibile in stato di funzionamento freddo fino a 40 °C</b></p> <ul style="list-style-type: none"> <li>● limitato a 1 s con interruzione di corrente max.</li> <li>● limitato a 5 s con interruzione di corrente max.</li> </ul>	<p>170 A; Utilizzare la sezione minima conformemente al valore nominale AC-1</p> <p>170 A; Utilizzare la sezione minima conformemente al valore nominale AC-1</p>

<ul style="list-style-type: none"> <li>● limitato a 10 s con interruzione di corrente max.</li> </ul>	122 A; Utilizzare la sezione minima conformemente al valore nominale AC-1
<ul style="list-style-type: none"> <li>● limitata a 30 s con interruzione di corrente max.</li> </ul>	78 A; Utilizzare la sezione minima conformemente al valore nominale AC-1
<ul style="list-style-type: none"> <li>● limitata a 60 s con interruzione di corrente max.</li> </ul>	68 A; Utilizzare la sezione minima conformemente al valore nominale AC-1
<b>frequenza di manovra a vuoto</b>	
<ul style="list-style-type: none"> <li>● con AC</li> </ul>	5 000 1/h
<b>frequenza di commutazione</b>	
<ul style="list-style-type: none"> <li>● con AC-1 max.</li> </ul>	1 000 1/h
<ul style="list-style-type: none"> <li>● con AC-2 max.</li> </ul>	1 000 1/h
<ul style="list-style-type: none"> <li>● con AC-3 max.</li> </ul>	1 000 1/h
<ul style="list-style-type: none"> <li>● con AC-3e max.</li> </ul>	1 000 1/h
<ul style="list-style-type: none"> <li>● con AC-4 max.</li> </ul>	300 1/h
<b>Circuito di comando/ Comando</b>	
<b>tipo di tensione della tensione di alimentazione di comando</b>	AC
<b>tensione di alimentazione di comando con AC</b>	
<ul style="list-style-type: none"> <li>● a 50 Hz valore nominale</li> </ul>	220 V
<ul style="list-style-type: none"> <li>● a 60 Hz valore nominale</li> </ul>	240 V
<b>fattore campo di lavoro valore nominale tensione di alimentazione di comando della bobina magnetica con AC</b>	
<ul style="list-style-type: none"> <li>● a 50 Hz</li> </ul>	0,8 ... 1,1
<ul style="list-style-type: none"> <li>● a 60 Hz</li> </ul>	0,8 ... 1,1
<b>potenza di attrazione apparente della bobina magnetica con AC</b>	
<ul style="list-style-type: none"> <li>● a 50 Hz</li> </ul>	68 VA
<ul style="list-style-type: none"> <li>● a 60 Hz</li> </ul>	67 VA
<b>fattore di potenza induttivo per potenza di attrazione della bobina</b>	
<ul style="list-style-type: none"> <li>● a 50 Hz</li> </ul>	0,72
<ul style="list-style-type: none"> <li>● a 60 Hz</li> </ul>	0,74
<b>potenza di ritenuta apparente della bobina magnetica con AC</b>	
<ul style="list-style-type: none"> <li>● a 50 Hz</li> </ul>	7,9 VA
<ul style="list-style-type: none"> <li>● a 60 Hz</li> </ul>	6,5 VA
<b>fattore di potenza induttivo con potenza di ritenuta della bobina</b>	
<ul style="list-style-type: none"> <li>● a 50 Hz</li> </ul>	0,25
<ul style="list-style-type: none"> <li>● a 60 Hz</li> </ul>	0,28
<b>ritardo di chiusura</b>	
<ul style="list-style-type: none"> <li>● con AC</li> </ul>	8 ... 40 ms
<b>ritardo di apertura</b>	
<ul style="list-style-type: none"> <li>● con AC</li> </ul>	4 ... 16 ms
<b>durata dell'arco</b>	10 ... 10 ms
<b>esecuzione del comando del comando di commutazione</b>	Standard A1 - A2
<b>Circuito elettrico ausiliario</b>	
numero dei contatti nC per contatti ausiliari con commutazione istantanea	1
numero dei contatti nO per contatti ausiliari con commutazione istantanea	1
corrente di impiego con AC-12 max.	10 A
<b>corrente di impiego con AC-15</b>	
<ul style="list-style-type: none"> <li>● con 230 V valore nominale</li> </ul>	10 A
<ul style="list-style-type: none"> <li>● con 400 V valore nominale</li> </ul>	3 A
<ul style="list-style-type: none"> <li>● con 500 V valore nominale</li> </ul>	2 A
<ul style="list-style-type: none"> <li>● con 690 V valore nominale</li> </ul>	1 A
<b>corrente di impiego con DC-12</b>	
<ul style="list-style-type: none"> <li>● con 24 V valore nominale</li> </ul>	10 A
<ul style="list-style-type: none"> <li>● con 48 V valore nominale</li> </ul>	6 A
<ul style="list-style-type: none"> <li>● con 60 V valore nominale</li> </ul>	6 A

<ul style="list-style-type: none"> <li>● con 110 V valore nominale</li> <li>● con 125 V valore nominale</li> <li>● con 220 V valore nominale</li> <li>● con 600 V valore nominale</li> </ul>	3 A 2 A 1 A 0,15 A
<b>corrente di impiego con DC-13</b> <ul style="list-style-type: none"> <li>● con 24 V valore nominale</li> <li>● con 48 V valore nominale</li> <li>● con 60 V valore nominale</li> <li>● con 110 V valore nominale</li> <li>● con 125 V valore nominale</li> <li>● con 220 V valore nominale</li> <li>● con 600 V valore nominale</li> </ul>	10 A 2 A 2 A 1 A 0,9 A 0,3 A 0,1 A
<b>affidabilità di contatto dei contatti ausiliari</b>	un'inserzione errata ogni 100 mln. (17 V, 1 mA)
<b>Dati nominali UL/CSA</b>	
<b>corrente a pieno carico (FLA) per motore trifase</b> <ul style="list-style-type: none"> <li>● con 480 V valore nominale</li> <li>● con 600 V valore nominale</li> </ul>	7,6 A 9 A
<b>potenza meccanica erogata [hp]</b> <ul style="list-style-type: none"> <li>● per motore monofase in corrente alternata               <ul style="list-style-type: none"> <li>— con 110/120 V valore nominale</li> <li>— con 230 V valore nominale</li> </ul> </li> <li>● per motore trifase               <ul style="list-style-type: none"> <li>— con 200/208 V valore nominale</li> <li>— con 220/230 V valore nominale</li> <li>— con 460/480 V valore nominale</li> <li>— con 575/600 V valore nominale</li> </ul> </li> </ul>	1 hp 1 hp 2 hp 3 hp 5 hp 7,5 hp
<b>caricabilità dei contatti dei contatti ausiliari secondo UL</b>	A600 / P600
<b>Protezione da cortocircuito</b>	
<b>esecuzione della cartuccia fusibile</b> <ul style="list-style-type: none"> <li>● per protezione da cortocircuito del circuito principale               <ul style="list-style-type: none"> <li>— con tipo di assegnazione 1 necessario</li> <li>— con tipo di assegnazione 2 necessario</li> </ul> </li> <li>● per protezione da cortocircuito dei blocchetti di contatti ausiliari necessario</li> </ul>	gG: 63A (690V,100kA), aM: 32A (690V,100kA), BS88: 63A (415V,80kA) gG: 25 A (690 V, 100 kA), aM: 20 A (690 V, 100 kA), BS88: 25 A (415 V, 80 kA) gG: 10 A (500 V, 1 kA)
<b>Montaggio/ Fissaggio/ Dimensioni</b>	
<b>posizione di montaggio</b>	con piano di montaggio verticale ruotabile a +/-180°, con piano di montaggio verticale inclinabile a +/- 22,5° in avanti e indietro
<b>tipo di fissaggio</b>	fissaggio a vite e a scatto su guida profilata da 35 mm a norma DIN EN 60715
<ul style="list-style-type: none"> <li>● montaggio in fila</li> </ul>	Si
<b>altezza</b>	85 mm
<b>larghezza</b>	45 mm
<b>profondità</b>	97 mm
<b>distanza da rispettare</b> <ul style="list-style-type: none"> <li>● per il montaggio in fila               <ul style="list-style-type: none"> <li>— in avanti</li> <li>— verso l'alto</li> <li>— verso il basso</li> <li>— di lato</li> </ul> </li> <li>● da componenti messi a terra               <ul style="list-style-type: none"> <li>— in avanti</li> <li>— verso l'alto</li> <li>— di lato</li> <li>— verso il basso</li> </ul> </li> <li>● da componenti in tensione               <ul style="list-style-type: none"> <li>— in avanti</li> <li>— verso l'alto</li> <li>— verso il basso</li> <li>— di lato</li> </ul> </li> </ul>	10 mm 10 mm 10 mm 0 mm 10 mm 10 mm 6 mm 10 mm 10 mm 10 mm 10 mm 10 mm 6 mm

Conessioni /Morsetti	
<b>esecuzione del collegamento elettrico</b> <ul style="list-style-type: none"> <li>per circuito principale</li> <li>per circuito ausiliario e di comando</li> <li>sul contattore per contatti ausiliari</li> <li>della bobina magnetica</li> </ul>	morsetti a vite morsetti a vite Morsetti a vite Morsetti a vite
<b>tipo di sezioni di conduttore collegabili</b> <ul style="list-style-type: none"> <li>per contatti principali               <ul style="list-style-type: none"> <li>filo rigido</li> <li>filo rigido o multifilare</li> <li>filo flessibile con lavorazione dell'estremità del conduttore</li> </ul> </li> <li>con conduttori AWG per contatti principali</li> </ul>	2x (1 ... 2,5 mm <sup>2</sup> ), 2x (2,5 ... 10 mm <sup>2</sup> ) 2x (1 ... 2,5 mm <sup>2</sup> ), 2x (2,5 ... 10 mm <sup>2</sup> ) 2x (1 ... 2,5 mm <sup>2</sup> ), 2x (2,5 ... 6 mm <sup>2</sup> ), 1x 10 mm <sup>2</sup> 2x (16 ... 12), 2x (14 ... 8)
<b>sezione di conduttore collegabile per contatti principali</b> <ul style="list-style-type: none"> <li>filo rigido</li> <li>multifilare</li> <li>filo flessibile con lavorazione dell'estremità del conduttore</li> </ul>	1 ... 10 mm <sup>2</sup> 1 ... 10 mm <sup>2</sup> 1 ... 10 mm <sup>2</sup>
<b>sezione di conduttore collegabile per contatti ausiliari</b> <ul style="list-style-type: none"> <li>filo rigido o multifilare</li> <li>filo flessibile con lavorazione dell'estremità del conduttore</li> </ul>	0,5 ... 2,5 mm <sup>2</sup> 0,5 ... 2,5 mm <sup>2</sup>
<b>tipo di sezioni di conduttore collegabili</b> <ul style="list-style-type: none"> <li>per contatti ausiliari               <ul style="list-style-type: none"> <li>filo rigido o multifilare</li> <li>filo flessibile con lavorazione dell'estremità del conduttore</li> </ul> </li> <li>con conduttori AWG per contatti ausiliari</li> </ul>	2x (0,5 ... 1,5 mm <sup>2</sup> ), 2x (0,75 ... 2,5 mm <sup>2</sup> ) 2x (0,5 ... 1,5 mm <sup>2</sup> ), 2x (0,75 ... 2,5 mm <sup>2</sup> ) 2x (20 ... 16), 2x (18 ... 14)
<b>numero AWG come sezione di conduttore collegabile codificata</b> <ul style="list-style-type: none"> <li>per contatti principali</li> <li>per contatti ausiliari</li> </ul>	16 ... 8 20 ... 14
Sicurezza	
<b>funzione del prodotto</b> <ul style="list-style-type: none"> <li>contatto speculare secondo IEC 60947-4-1</li> </ul>	Si
valore B10 per alto tasso di richiesta secondo SN 31920	450 000
<b>quota di guasti pericolosi</b> <ul style="list-style-type: none"> <li>per basso tasso di richiesta secondo SN 31920</li> <li>per alto tasso di richiesta secondo SN 31920</li> </ul>	40 % 73 %
tasso di guasto [FIT] per basso tasso di richiesta secondo SN 31920	100 FIT
<b>grado di protezione IP lato frontale secondo IEC 60529</b>	IP20
<b>protezione contro i contatti accidentali lato frontale secondo IEC 60529</b>	sicuro a prova di dito per contatto verticale dal davanti
<b>idoneità all'impiego</b> <ul style="list-style-type: none"> <li>disinserione di sicurezza</li> </ul>	Si
Certificati/ Approvazioni	
General Product Approval	



[Confirmation](#)



[KC](#)



EMC	Functional Safety/Safety of Machinery	Declaration of Conformity	Test Certificates
-----	---------------------------------------	---------------------------	-------------------



[Type Examination Certificate](#)



[UK Declaration of Conformity](#)

[Type Test Certificates/Test Report](#)

[Special Test Certificate](#)

## Marine / Shipping



## other

[Confirmation](#)



[Confirmation](#)

## Ulteriori informazioni

Information- and Downloadcenter (Cataloghi, Opuscoli,...)

<https://www.siemens.com/ic10>

Industry Mall (sistema di ordinazione Online)

<https://mall.industry.siemens.com/mall/it/it/Catalog/product?mlfb=3RT2023-1AP60>

Generatore CAx online

<http://support.automation.siemens.com/WW/CAxorder/default.aspx?lang=en&mlfb=3RT2023-1AP60>

Service&Support (Manuali, Certificati, Caratteristiche, FAQ, ...)

<https://support.industry.siemens.com/cs/ww/it/ps/3RT2023-1AP60>

Banca dati immagini (foto prodotto, disegni dimensionali 2D, modelli 3D, schemi delle connessioni, macro EPLAN...)

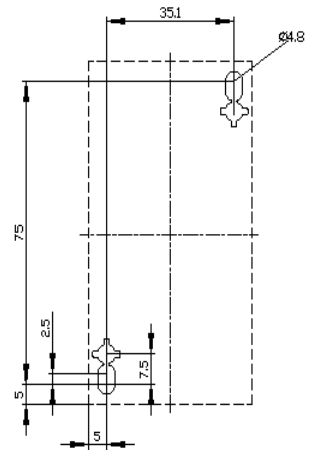
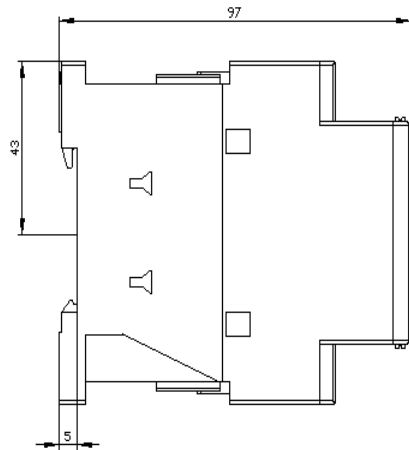
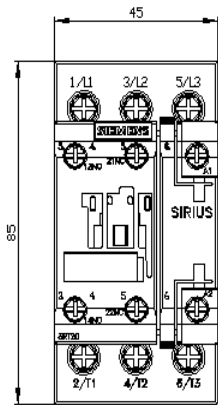
[http://www.automation.siemens.com/bilddb/cax\\_de.aspx?mlfb=3RT2023-1AP60&lang=en](http://www.automation.siemens.com/bilddb/cax_de.aspx?mlfb=3RT2023-1AP60&lang=en)

Caratteristica: Comportamento di sgancio, I<sup>2</sup>t, Corrente di interruzione limitata

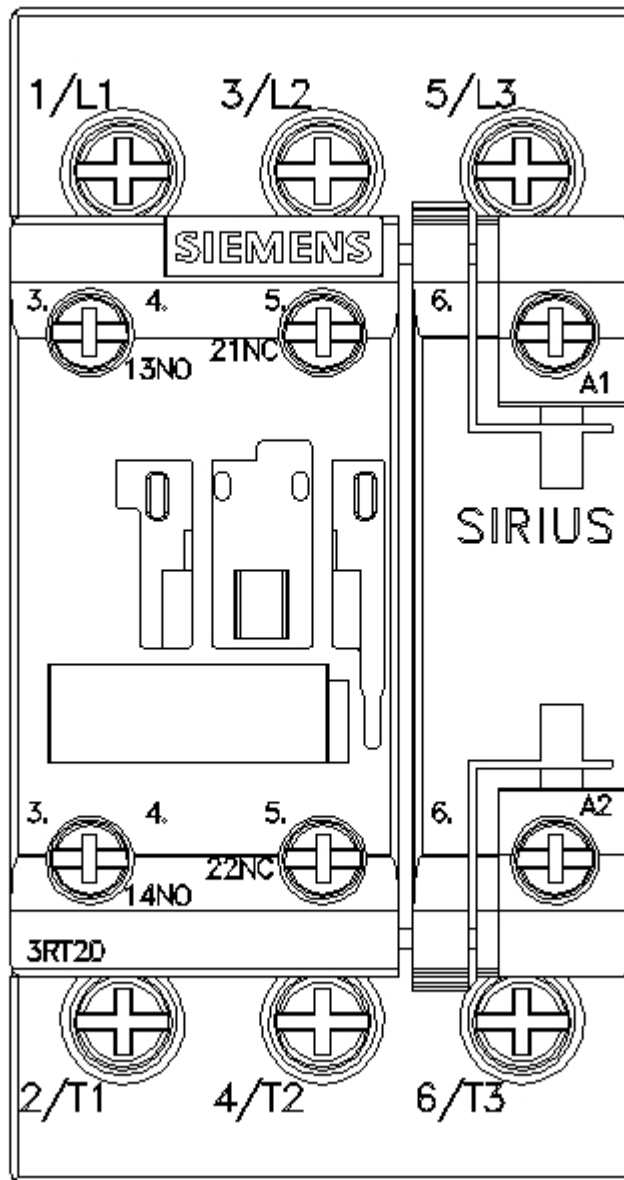
<https://support.industry.siemens.com/cs/ww/en/ps/3RT2023-1AP60/char>

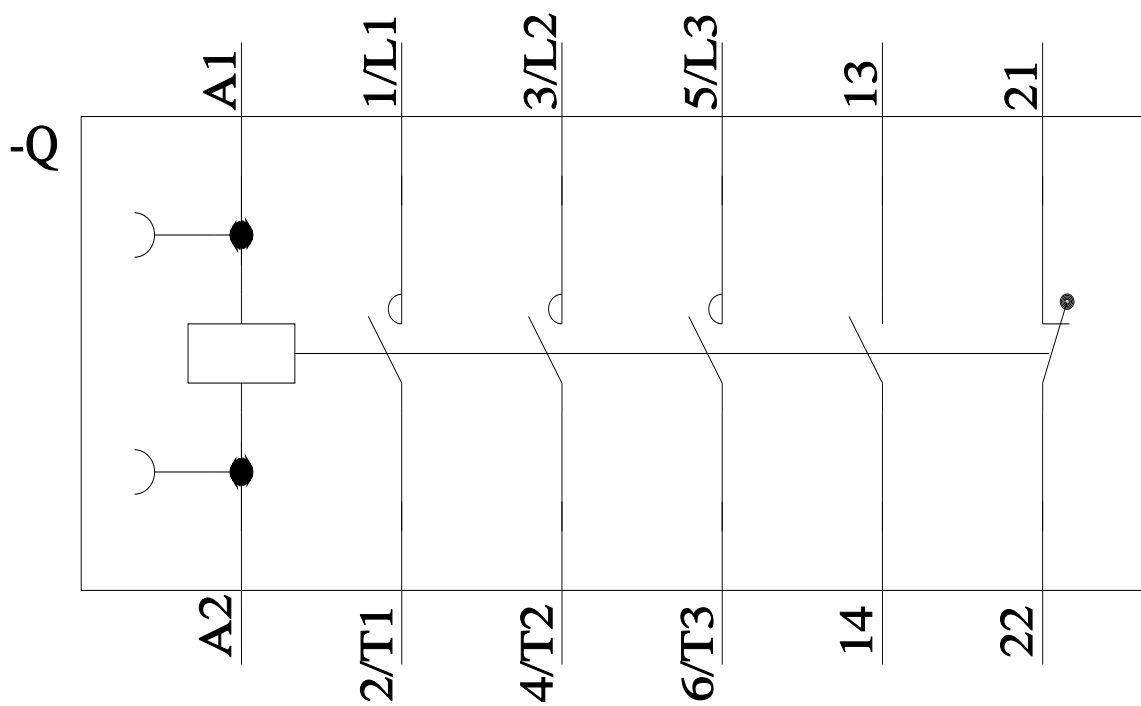
Ulteriori curve caratteristiche (ad es. durata di vita elettrica, frequenza di manovra)

<http://www.automation.siemens.com/bilddb/index.aspx?view=Search&mlfb=3RT2023-1AP60&objecttype=14&gridview=view1>









Ultima modifica:

15/02/2022 