

contattore di potenza, AC-3 12 A, 5,5 kW / 400 V 2 NO+2 NC, DC 24 V a 3 poli, grandezza costruttiva S00 morsetti a vite blocchetto di contatti ausiliari non rimovibile



marca del prodotto	SIRIUS
denominazione del prodotto	Contattore di potenza
designazione del tipo di prodotto	3RT2
Dati tecnici generali	
Grandezza costruttiva del contattore	S00
Ampliamento del prodotto	
<ul style="list-style-type: none"> Modulo funzionale per la comunicazione 	No
<ul style="list-style-type: none"> Blocchetto di contatti ausiliari 	No
Potenza dissipata [W] con valore nominale di corrente	
<ul style="list-style-type: none"> con AC in stato di funzionamento caldo 	3,6 W
<ul style="list-style-type: none"> con AC in stato di funzionamento caldo per ogni polo 	1,2 W
Potenza dissipata [W] con valore nominale di corrente senza il valore della corrente di carico tip.	4 W
Tensione di tenuta a impulso	
<ul style="list-style-type: none"> del circuito principale valore nominale 	6 kV
<ul style="list-style-type: none"> del circuito ausiliario valore nominale 	6 kV
Tensione max. ammissibile per separazione sicura	

<ul style="list-style-type: none"> • tra bobina e contatti principali secondo EN 60947-1 	400 V
<ul style="list-style-type: none"> • Grado di protezione IP lato frontale 	IP20
<ul style="list-style-type: none"> • Grado di protezione IP del morsetto di collegamento 	IP20
Resistenza agli urti con colpo ad onda rettangolare	
<ul style="list-style-type: none"> • con DC 	7,3g / 5 ms, 4,7g / 10 ms
Resistenza agli urti con colpo ad onda sinusoidale	
<ul style="list-style-type: none"> • con DC 	11,4g / 5 ms, 7,3g / 10 ms
Durata di vita meccanica (cicli di manovra)	
<ul style="list-style-type: none"> • del contattore tip. 	10 000 000
<ul style="list-style-type: none"> • del contattore con blocchetto di contatti ausiliari montato adatto per l'elettronica tip. 	5 000 000
<ul style="list-style-type: none"> • del contattore con blocchetto di contatti ausiliari montato tip. 	10 000 000
codice di riferimento secondo IEC 81346-2:2009	Q

Condizioni ambientali	
<ul style="list-style-type: none"> • altitudine di installazione per altitudine s.l.m. max. 	2 000 m
<ul style="list-style-type: none"> • temperatura ambiente durante l'esercizio 	-25 ... +60 °C
<ul style="list-style-type: none"> • temperatura ambiente durante l'immagazzinaggio 	-55 ... +80 °C

Circuito elettrico principale	
Numero di poli per circuito principale	3
Numero dei contatti NO per contatti principali	3
Tensione di impiego	
<ul style="list-style-type: none"> • con AC-3 valore nominale max. 	690 V
Corrente di impiego	
<ul style="list-style-type: none"> • con AC-1 con 400 V <ul style="list-style-type: none"> — con temperatura ambiente di 40 °C valore nominale 	22 A
<ul style="list-style-type: none"> • con AC-1 <ul style="list-style-type: none"> — fino a 690 V con temperatura ambiente di 40 °C valore nominale 	22 A
<ul style="list-style-type: none"> — fino a 690 V con temperatura ambiente di 60 °C valore nominale 	20 A
<ul style="list-style-type: none"> • con AC-2 con 400 V valore nominale 	12 A
<ul style="list-style-type: none"> • con AC-3 <ul style="list-style-type: none"> — con 400 V valore nominale 	12 A
<ul style="list-style-type: none"> — con 500 V valore nominale 	9,2 A
<ul style="list-style-type: none"> — con 690 V valore nominale 	6,7 A
<ul style="list-style-type: none"> • con AC-4 con 400 V valore nominale 	8,5 A

• in AC-5a fino a 690 V valore nominale	19,4 A
• in AC-5b fino a 400 V valore nominale	9,9 A
• in AC-6a	
— fino a 230 V con valore di picco di corrente n=20 valore nominale	7,2 A
— fino a 400 V con valore di picco di corrente n=20 valore nominale	7,2 A
— fino a 500 V con valore di picco di corrente n=20 valore nominale	7,2 A
— fino a 690 V con valore di picco di corrente n=20 valore nominale	6,7 A
• in AC-6a	
— fino a 230 V con valore di picco di corrente n=30 valore nominale	4,8 A
— fino a 400 V con valore di picco di corrente n=30 valore nominale	4,8 A
— fino a 500 V con valore di picco di corrente n=30 valore nominale	4,8 A
— fino a 690 V con valore di picco di corrente n=30 valore nominale	4,8 A
Sezione minima nel circuito principale	
• con valore nominale AC-1 max.	4 mm ²
Corrente di impiego per ca. 200000 cicli di manovra con AC-4	
• con 400 V valore nominale	4,1 A
• con 690 V valore nominale	3,3 A
Corrente di impiego	
• per 1 via di corrente con DC-1	
— con 24 V valore nominale	20 A
— con 110 V valore nominale	2,1 A
— con 220 V valore nominale	0,8 A
— con 440 V valore nominale	0,6 A
— con 600 V valore nominale	0,6 A
• con 2 vie di corrente in serie con DC-1	
— con 24 V valore nominale	20 A
— con 110 V valore nominale	12 A
— con 220 V valore nominale	1,6 A
— con 440 V valore nominale	0,8 A
— con 600 V valore nominale	0,7 A
• con 3 vie di corrente in serie con DC-1	
— con 24 V valore nominale	20 A
— con 110 V valore nominale	20 A
— con 220 V valore nominale	20 A

— con 440 V valore nominale	1,3 A
— con 600 V valore nominale	1 A
Corrente di impiego	
• per 1 via di corrente con DC-3 con DC-5	
— con 24 V valore nominale	20 A
— con 110 V valore nominale	0,1 A
• con 2 vie di corrente in serie con DC-3 con DC-5	
— con 24 V valore nominale	20 A
— con 110 V valore nominale	0,35 A
• con 3 vie di corrente in serie con DC-3 con DC-5	
— con 24 V valore nominale	20 A
— con 110 V valore nominale	20 A
— con 220 V valore nominale	1,5 A
— con 440 V valore nominale	0,2 A
— con 600 V valore nominale	0,2 A
Potenza di impiego	
• con AC-2 con 400 V valore nominale	5,5 kW
• con AC-3	
— con 230 V valore nominale	3 kW
— con 400 V valore nominale	5,5 kW
— con 500 V valore nominale	5,5 kW
— con 690 V valore nominale	5,5 kW
Potenza di impiego per ca. 200000 cicli di manovra con AC-4	
• con 400 V valore nominale	2 kW
• con 690 V valore nominale	2,5 kW
Potenza apparente di impiego in AC-6a	
• fino a 230 V con valore di picco di corrente n=20 valore nominale	2,8 kV·A
• fino a 400 V con valore di picco di corrente n=20 valore nominale	4,9 kV·A
• fino a 500 V con valore di picco di corrente n=20 valore nominale	6,2 kV·A
• fino a 690 V con valore di picco di corrente n=20 valore nominale	8 kV·A
Potenza apparente di impiego in AC-6a	
• fino a 230 V con valore di picco di corrente n=30 valore nominale	1,9 kV·A
• fino a 400 V con valore di picco di corrente n=30 valore nominale	3,3 kV·A

<ul style="list-style-type: none"> • fino a 500 V con valore di picco di corrente n=30 valore nominale • fino a 690 V con valore di picco di corrente n=30 valore nominale 	<p>4,1 kV·A</p> <p>5,7 kV·A</p>
Corrente di breve durata ammissibile in stato di funzionamento freddo fino a 40 °C <ul style="list-style-type: none"> • limitato a 1 s con interruzione di corrente max. • limitato a 5 s con interruzione di corrente max. • limitato a 10 s con interruzione di corrente max. • limitata a 30 s con interruzione di corrente max. • limitata a 60 s con interruzione di corrente max. 	<p>200 A; Utilizzare la sezione minima conformemente al valore nominale AC-1</p> <p>123 A; Utilizzare la sezione minima conformemente al valore nominale AC-1</p> <p>96 A; Utilizzare la sezione minima conformemente al valore nominale AC-1</p> <p>74 A; Utilizzare la sezione minima conformemente al valore nominale AC-1</p> <p>61 A; Utilizzare la sezione minima conformemente al valore nominale AC-1</p>
Frequenza di manovra a vuoto <ul style="list-style-type: none"> • con DC 	<p>10 000 1/h</p>
Frequenza di commutazione <ul style="list-style-type: none"> • con AC-1 max. • con AC-2 max. • con AC-3 max. • con AC-4 max. 	<p>1 000 1/h</p> <p>750 1/h</p> <p>750 1/h</p> <p>250 1/h</p>

Circuito di comando/ Comando

Tipo di tensione della tensione di alimentazione di comando	DC
Tensione di alimentazione di comando con DC <ul style="list-style-type: none"> • valore nominale 	24 V
Fattore campo di lavoro valore nominale tensione di alimentazione di comando della bobina magnetica con DC <ul style="list-style-type: none"> • valore iniziale • Valore finale 	<p>0,8</p> <p>1,1</p>
Potenza di attrazione della bobina magnetica con DC	4 W
Potenza di ritenuta della bobina magnetica con DC	4 W
Ritardo di chiusura <ul style="list-style-type: none"> • con DC 	30 ... 100 ms
Ritardo di apertura <ul style="list-style-type: none"> • con DC 	7 ... 13 ms
Durata dell'arco	10 ... 15 ms
Esecuzione del comando del comando di commutazione	Standard A1 - A2

Circuito elettrico ausiliario

Numero dei contatti NC per contatti ausiliari	
--	--

• con commutazione istantanea	2
Numero dei contatti NO per contatti ausiliari	
• con commutazione istantanea	2
Corrente di impiego con AC-12 max.	10 A
Corrente di impiego con AC-15	
• con 230 V valore nominale	6 A
• con 400 V valore nominale	3 A
• con 500 V valore nominale	2 A
• con 690 V valore nominale	1 A
Corrente di impiego con DC-12	
• con 24 V valore nominale	10 A
• con 48 V valore nominale	6 A
• con 60 V valore nominale	6 A
• con 110 V valore nominale	3 A
• con 125 V valore nominale	2 A
• con 220 V valore nominale	1 A
• con 600 V valore nominale	0,15 A
Corrente di impiego con DC-13	
• con 24 V valore nominale	6 A
• con 48 V valore nominale	2 A
• con 60 V valore nominale	2 A
• con 110 V valore nominale	1 A
• con 125 V valore nominale	0,9 A
• con 220 V valore nominale	0,3 A
• con 600 V valore nominale	0,1 A
Affidabilità di contatto dei contatti ausiliari	un'inserzione errata ogni 100 mln. (17 V, 1 mA)

Dati nominali UL/CSA

Corrente a pieno carico (FLA) per motore trifase	
• con 480 V valore nominale	11 A
• con 600 V valore nominale	11 A
Potenza meccanica erogata [hp]	
• per motore monofase in corrente alternata	
— con 110/120 V valore nominale	0,5 hp
— con 230 V valore nominale	2 hp
• per motore trifase	
— con 200/208 V valore nominale	3 hp
— con 220/230 V valore nominale	3 hp
— con 460/480 V valore nominale	7,5 hp
— con 575/600 V valore nominale	10 hp
Caricabilità dei contatti dei contatti ausiliari secondo UL	A600 / Q600

Protezione da cortocircuito

Esecuzione della cartuccia fusibile

- per protezione da cortocircuito del circuito principale
 - con tipo di assegnazione 1 necessario
 - con tipo di assegnazione 2 necessario
- per protezione da cortocircuito dei blocchetti di contatti ausiliari necessario

gG: 50A (690V,100kA), aM: 20A (690V,100kA), BS88: 35A (415V,80kA)
gG: 20A (690V, 100kA), aM: 16A (690V, 100kA), BS88: 20A (415V, 80kA)
gG: 10 A (500 V, 1 kA)

Montaggio/ Fissaggio/ Dimensioni

• posizione di montaggio

con piano di montaggio verticale ruotabile a +/-180°, con piano di montaggio verticale inclinabile a +/- 22,5° in avanti e indietro

Tipo di fissaggio

fissaggio a vite e a scatto su guida profilata da 35 mm a norma DIN EN 60715

- montaggio in fila

Sì

altezza

58 mm

larghezza

45 mm

profondità

117 mm

Distanza da rispettare

- per il montaggio in fila
 - in avanti
 - verso l'alto
 - verso il basso
 - di lato
- da componenti messi a terra
 - in avanti
 - verso l'alto
 - di lato
 - verso il basso
- da componenti in tensione
 - in avanti
 - verso l'alto
 - verso il basso
 - di lato

10 mm
10 mm
10 mm
0 mm
10 mm
10 mm
6 mm
10 mm
10 mm
10 mm
10 mm
6 mm

Connessioni /Morsetti

- Esecuzione del collegamento elettrico per circuito principale
- Esecuzione del collegamento elettrico per circuito ausiliario e di comando
- Esecuzione del collegamento elettrico sul contattore per contatti ausiliari

morsetti a vite
morsetti a vite
Morsetti a vite

<ul style="list-style-type: none"> • Esecuzione del collegamento elettrico della bobina magnetica 	Morsetti a vite
Tipo di sezioni di conduttore collegabili <ul style="list-style-type: none"> • per contatti principali <ul style="list-style-type: none"> — filo rigido — filo rigido o multifilare — filo flessibile con lavorazione dell'estremità del conduttore • con conduttori AWG per contatti principali 	2x (0,5 ... 1,5 mm ²), 2x (0,75 ... 2,5 mm ²), 2x 4 mm ² 2x (0,5 ... 1,5 mm ²), 2x (0,75 ... 2,5 mm ²), 2x 4 mm ² 2x (0,5 ... 1,5 mm ²), 2x (0,75 ... 2,5 mm ²) 2x (20 ... 16), 2x (18 ... 14), 2x 12
Sezione di conduttore collegabile per contatti principali <ul style="list-style-type: none"> • filo rigido • multifilare • filo flessibile con lavorazione dell'estremità del conduttore 	0,5 ... 4 mm ² 0,5 ... 4 mm ² 0,5 ... 2,5 mm ²
Sezione di conduttore collegabile per contatti ausiliari <ul style="list-style-type: none"> • filo rigido o multifilare • filo flessibile con lavorazione dell'estremità del conduttore 	0,5 ... 4 mm ² 0,5 ... 2,5 mm ²
Tipo di sezioni di conduttore collegabili <ul style="list-style-type: none"> • per contatti ausiliari <ul style="list-style-type: none"> — filo rigido o multifilare — filo flessibile con lavorazione dell'estremità del conduttore • con conduttori AWG per contatti ausiliari 	2x (0,5 ... 1,5 mm ²), 2x (0,75 ... 2,5 mm ²), 2x 4 mm ² 2x (0,5 ... 1,5 mm ²), 2x (0,75 ... 2,5 mm ²) 2x (20 ... 16), 2x (18 ... 14), 2x 12
Numero AWG come sezione di conduttore collegabile codificata <ul style="list-style-type: none"> • per contatti principali • per contatti ausiliari 	20 ... 12 20 ... 12

Sicurezza

Valore B10 <ul style="list-style-type: none"> • per alto tasso di richiesta secondo SN 31920 	1 000 000
Quota di guasti pericolosi <ul style="list-style-type: none"> • per basso tasso di richiesta secondo SN 31920 • per alto tasso di richiesta secondo SN 31920 	40 % 73 %
Tasso di guasto [FIT] <ul style="list-style-type: none"> • per basso tasso di richiesta secondo SN 31920 	100 FIT
Funzione del prodotto <ul style="list-style-type: none"> • Contatto speculare secondo IEC 60947-4-1 • guida forzata secondo IEC 60947-5-1 	Sì No
Valore T1 per intervallo di proof test o durata d'utilizzo secondo IEC 61508	20 y
Protezione da contatto contro la folgorazione	protezione per le dita

Certificati/ Approvazioni

General Product Approval

EMC


[KC](#)


Functional Safety/Safety of Machinery	Declaration of Conformity	Test Certificates	Marine / Shipping
---------------------------------------	---------------------------	-------------------	-------------------

[Type Examination Certificate](#)

[Miscellaneous](#)
[Type Test Certificates/Test Report](#)
[Special Test Certificate](#)


Marine / Shipping

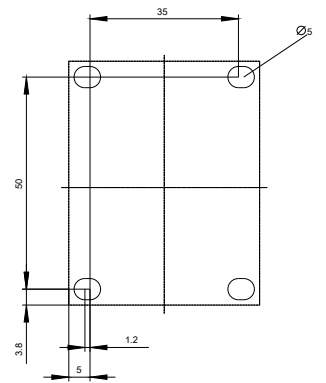
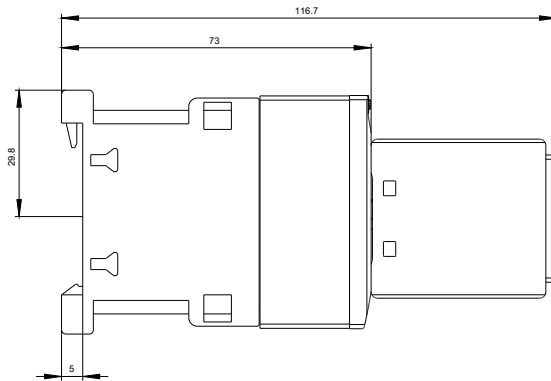
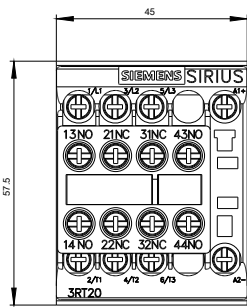


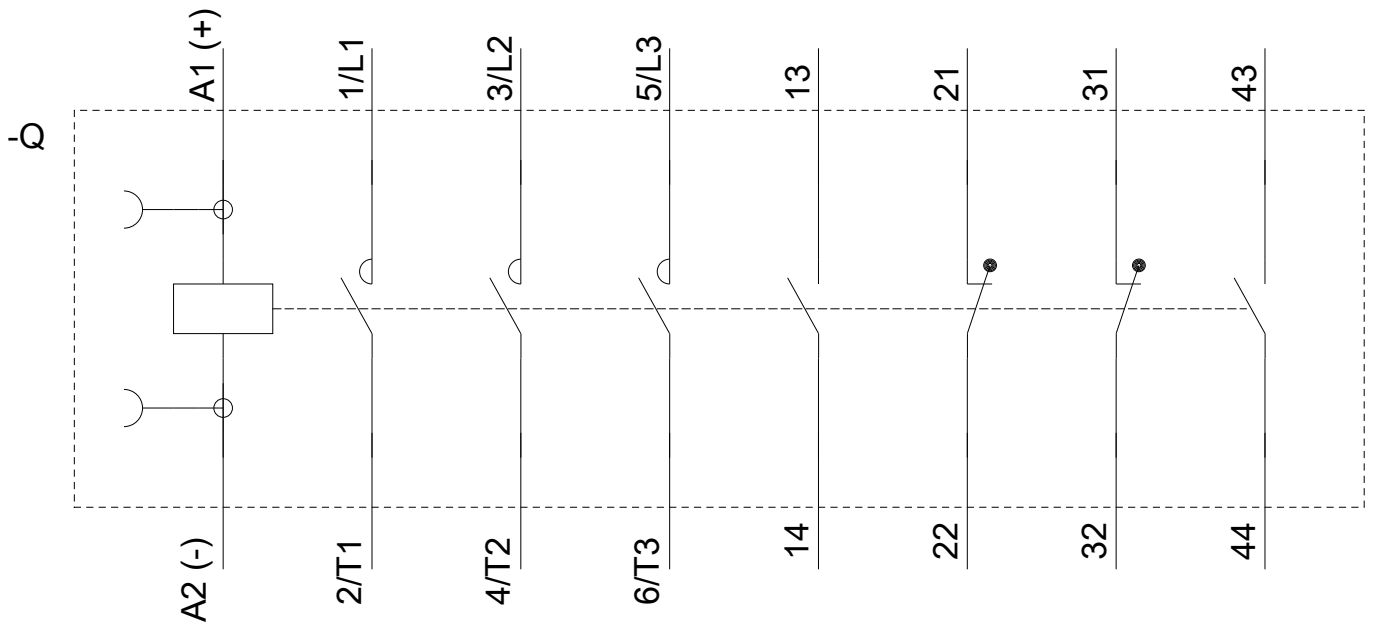
other

[Confirmation](#)


Ulteriori informazioni

Information- and Downloadcenter (Cataloghi, Opuscoli,...)
<https://www.siemens.com/ic10>
Industry Mall (sistema di ordinazione Online)
<https://mall.industry.siemens.com/mall/it/it/Catalog/product?mlfb=3RT2017-1BB44-3MA0>
Generatore CAx online
<http://support.automation.siemens.com/WW/CAxorder/default.aspx?lang=en&mlfb=3RT2017-1BB44-3MA0>
Service&Support (Manuali, Certificati, Caratteristiche, FAQ, ...)
<https://support.industry.siemens.com/cs/ww/it/ps/3RT2017-1BB44-3MA0>
Banca dati immagini (foto prodotto, disegni dimensionali 2D, modelli 3D, schemi delle connessioni, macro EPLAN...)
http://www.automation.siemens.com/bilddb/cax_de.aspx?mlfb=3RT2017-1BB44-3MA0&lang=en
Caratteristica: Comportamento di sgancio, I_{pt}, Corrente di interruzione limitata
<https://support.industry.siemens.com/cs/ww/en/ps/3RT2017-1BB44-3MA0/char>
Ulteriori curve caratteristiche (ad es. durata di vita elettrica, frequenza di manovra)
<http://www.automation.siemens.com/bilddb/index.aspx?view=Search&mlfb=3RT2017-1BB44-3MA0&objecttype=14&gridview=view1>





Ultima modifica:

20/08/2020