

Contattore di potenza, AC-3 9 A, 4 kW / 400 V 1 NC, AC 110 V, 50 Hz 120 V, 60 Hz, a 3 poli, grandezza costruttiva S00, collegamento con capocorda ad occhiello



marca del prodotto	SIRIUS
denominazione del prodotto	Contattore di potenza
designazione del tipo di prodotto	3RT2

Dati tecnici generali	
Grandezza costruttiva del contattore	S00
Ampliamento del prodotto	
<ul style="list-style-type: none"> Modulo funzionale per la comunicazione 	No
<ul style="list-style-type: none"> Blocchetto di contatti ausiliari 	Sì
Potenza dissipata [W] con valore nominale di corrente	
<ul style="list-style-type: none"> con AC in stato di funzionamento caldo 	2,1 W
<ul style="list-style-type: none"> con AC in stato di funzionamento caldo per ogni polo 	0,7 W
Potenza dissipata [W] con valore nominale di corrente senza il valore della corrente di carico tip.	4,4 W
Tensione di tenuta a impulso	
<ul style="list-style-type: none"> del circuito principale valore nominale 	6 kV
<ul style="list-style-type: none"> del circuito ausiliario valore nominale 	6 kV
Tensione max. ammissibile per separazione sicura	

<ul style="list-style-type: none"> • tra bobina e contatti principali secondo EN 60947-1 	400 V
<ul style="list-style-type: none"> • Grado di protezione IP lato frontale 	IP00
<ul style="list-style-type: none"> • Grado di protezione IP del morsetto di collegamento 	IP00
Resistenza agli urti con colpo ad onda rettangolare	
<ul style="list-style-type: none"> • con AC 	6,7g / 5 ms, 4,2g / 10 ms
Resistenza agli urti con colpo ad onda sinusoidale	
<ul style="list-style-type: none"> • con AC 	10,5g / 5 ms, 6,6g / 10 ms
Durata di vita meccanica (cicli di manovra)	
<ul style="list-style-type: none"> • del contattore tip. 	30 000 000
<ul style="list-style-type: none"> • del contattore con blocchetto di contatti ausiliari montato adatto per l'elettronica tip. 	5 000 000
<ul style="list-style-type: none"> • del contattore con blocchetto di contatti ausiliari montato tip. 	10 000 000
codice di riferimento secondo IEC 81346-2:2009	Q

Condizioni ambientali	
<ul style="list-style-type: none"> • altitudine di installazione per altitudine s.l.m. max. 	2 000 m
<ul style="list-style-type: none"> • temperatura ambiente durante l'esercizio 	-25 ... +60 °C
<ul style="list-style-type: none"> • temperatura ambiente durante l'immagazzinaggio 	-55 ... +80 °C

Circuito elettrico principale	
Numero di poli per circuito principale	3
Numero dei contatti NO per contatti principali	3
Tensione di impiego	
<ul style="list-style-type: none"> • con AC-3 valore nominale max. 	690 V
Corrente di impiego	
<ul style="list-style-type: none"> • con AC-1 con 400 V <ul style="list-style-type: none"> — con temperatura ambiente di 40 °C valore nominale 	22 A
<ul style="list-style-type: none"> • con AC-1 <ul style="list-style-type: none"> — fino a 690 V con temperatura ambiente di 40 °C valore nominale 	22 A
<ul style="list-style-type: none"> — fino a 690 V con temperatura ambiente di 60 °C valore nominale 	20 A
<ul style="list-style-type: none"> • con AC-2 con 400 V valore nominale 	9 A
<ul style="list-style-type: none"> • con AC-3 <ul style="list-style-type: none"> — con 400 V valore nominale 	9 A
<ul style="list-style-type: none"> — con 500 V valore nominale 	7,7 A
<ul style="list-style-type: none"> — con 690 V valore nominale 	6,7 A
<ul style="list-style-type: none"> • con AC-4 con 400 V valore nominale 	8,5 A

• in AC-5a fino a 690 V valore nominale	19,4 A
• in AC-5b fino a 400 V valore nominale	7,4 A
• in AC-6a	
— fino a 230 V con valore di picco di corrente n=20 valore nominale	5,3 A
— fino a 400 V con valore di picco di corrente n=20 valore nominale	5,3 A
— fino a 500 V con valore di picco di corrente n=20 valore nominale	5,3 A
— fino a 690 V con valore di picco di corrente n=20 valore nominale	5 A
• in AC-6a	
— fino a 230 V con valore di picco di corrente n=30 valore nominale	3,5 A
— fino a 400 V con valore di picco di corrente n=30 valore nominale	3,5 A
— fino a 500 V con valore di picco di corrente n=30 valore nominale	3,6 A
— fino a 690 V con valore di picco di corrente n=30 valore nominale	3,3 A
Sezione minima nel circuito principale	
• con valore nominale AC-1 max.	4 mm ²
Corrente di impiego per ca. 200000 cicli di manovra con AC-4	
• con 400 V valore nominale	4,1 A
• con 690 V valore nominale	3,3 A
Corrente di impiego	
• per 1 via di corrente con DC-1	
— con 24 V valore nominale	20 A
— con 110 V valore nominale	2,1 A
— con 220 V valore nominale	0,8 A
— con 440 V valore nominale	0,6 A
— con 600 V valore nominale	0,6 A
• con 2 vie di corrente in serie con DC-1	
— con 24 V valore nominale	20 A
— con 110 V valore nominale	12 A
— con 220 V valore nominale	1,6 A
— con 440 V valore nominale	0,8 A
— con 600 V valore nominale	0,7 A
• con 3 vie di corrente in serie con DC-1	
— con 24 V valore nominale	20 A
— con 110 V valore nominale	20 A
— con 220 V valore nominale	20 A

— con 440 V valore nominale	1,3 A
— con 600 V valore nominale	1 A
Corrente di impiego	
• per 1 via di corrente con DC-3 con DC-5	
— con 24 V valore nominale	20 A
— con 110 V valore nominale	0,1 A
• con 2 vie di corrente in serie con DC-3 con DC-5	
— con 24 V valore nominale	20 A
— con 110 V valore nominale	0,35 A
• con 3 vie di corrente in serie con DC-3 con DC-5	
— con 24 V valore nominale	20 A
— con 110 V valore nominale	20 A
— con 220 V valore nominale	1,5 A
— con 440 V valore nominale	0,2 A
— con 600 V valore nominale	0,2 A
Potenza di impiego	
• con AC-2 con 400 V valore nominale	4 kW
• con AC-3	
— con 230 V valore nominale	2,2 kW
— con 400 V valore nominale	4 kW
— con 500 V valore nominale	4 kW
— con 690 V valore nominale	5,5 kW
Potenza di impiego per ca. 200000 cicli di manovra con AC-4	
• con 400 V valore nominale	2 kW
• con 690 V valore nominale	2,5 kW
Potenza apparente di impiego in AC-6a	
• fino a 230 V con valore di picco di corrente n=20 valore nominale	2 kV·A
• fino a 400 V con valore di picco di corrente n=20 valore nominale	3,6 kV·A
• fino a 500 V con valore di picco di corrente n=20 valore nominale	4,6 kV·A
• fino a 690 V con valore di picco di corrente n=20 valore nominale	5,9 kV·A
Potenza apparente di impiego in AC-6a	
• fino a 230 V con valore di picco di corrente n=30 valore nominale	1,3 kV·A
• fino a 400 V con valore di picco di corrente n=30 valore nominale	2,4 kV·A

<ul style="list-style-type: none"> • fino a 500 V con valore di picco di corrente n=30 valore nominale • fino a 690 V con valore di picco di corrente n=30 valore nominale 	<p>3,1 kV·A</p> <p>4 kV·A</p>
Corrente di breve durata ammissibile in stato di funzionamento freddo fino a 40 °C <ul style="list-style-type: none"> • limitato a 1 s con interruzione di corrente max. • limitato a 5 s con interruzione di corrente max. • limitato a 10 s con interruzione di corrente max. • limitata a 30 s con interruzione di corrente max. • limitata a 60 s con interruzione di corrente max. 	<p>155 A; Utilizzare la sezione minima conformemente al valore nominale AC-1</p> <p>111 A; Utilizzare la sezione minima conformemente al valore nominale AC-1</p> <p>86 A; Utilizzare la sezione minima conformemente al valore nominale AC-1</p> <p>66 A; Utilizzare la sezione minima conformemente al valore nominale AC-1</p> <p>55 A; Utilizzare la sezione minima conformemente al valore nominale AC-1</p>
Frequenza di manovra a vuoto <ul style="list-style-type: none"> • con AC 	<p>10 000 1/h</p>
Frequenza di commutazione <ul style="list-style-type: none"> • con AC-1 max. • con AC-2 max. • con AC-3 max. • con AC-4 max. 	<p>1 000 1/h</p> <p>750 1/h</p> <p>750 1/h</p> <p>250 1/h</p>
Circuito di comando/ Comando	
Tipo di tensione della tensione di alimentazione di comando	<p>AC</p>
Tensione di alimentazione di comando con AC <ul style="list-style-type: none"> • a 50 Hz valore nominale • a 60 Hz valore nominale 	<p>110 V</p> <p>120 V</p>
Fattore campo di lavoro valore nominale tensione di alimentazione di comando della bobina magnetica con AC <ul style="list-style-type: none"> • a 50 Hz • a 60 Hz 	<p>0,8 ... 1,1</p> <p>0,8 ... 1,1</p>
Potenza di attrazione apparente della bobina magnetica con AC <ul style="list-style-type: none"> • a 50 Hz • a 60 Hz 	<p>26,4 V·A</p> <p>26,4 V·A</p>
Fattore di potenza induttivo per potenza di attrazione della bobina <ul style="list-style-type: none"> • a 50 Hz • a 60 Hz 	<p>0,81</p> <p>0,81</p>
Potenza di ritenuta apparente della bobina magnetica con AC	

<ul style="list-style-type: none"> • a 50 Hz • a 60 Hz 	<p>4,4 V·A</p> <p>4,4 V·A</p>
Fattore di potenza induttivo con potenza di ritenuta della bobina	
<ul style="list-style-type: none"> • a 50 Hz • a 60 Hz 	<p>0,24</p> <p>0,24</p>
Ritardo di chiusura	
<ul style="list-style-type: none"> • con AC 	9 ... 35 ms
Ritardo di apertura	
<ul style="list-style-type: none"> • con AC 	3,5 ... 14 ms
Durata dell'arco	10 ... 15 ms
Esecuzione del comando del comando di commutazione	Standard A1 - A2

Circuito elettrico ausiliario

Numero dei contatti NC per contatti ausiliari	
<ul style="list-style-type: none"> • con commutazione istantanea 	1
Corrente di impiego con AC-12 max.	10 A
Corrente di impiego con AC-15	
<ul style="list-style-type: none"> • con 230 V valore nominale • con 400 V valore nominale • con 500 V valore nominale • con 690 V valore nominale 	<p>10 A</p> <p>3 A</p> <p>2 A</p> <p>1 A</p>
Corrente di impiego con DC-12	
<ul style="list-style-type: none"> • con 24 V valore nominale • con 48 V valore nominale • con 60 V valore nominale • con 110 V valore nominale • con 125 V valore nominale • con 220 V valore nominale • con 600 V valore nominale 	<p>10 A</p> <p>6 A</p> <p>6 A</p> <p>3 A</p> <p>2 A</p> <p>1 A</p> <p>0,15 A</p>
Corrente di impiego con DC-13	
<ul style="list-style-type: none"> • con 24 V valore nominale • con 48 V valore nominale • con 60 V valore nominale • con 110 V valore nominale • con 125 V valore nominale • con 220 V valore nominale • con 600 V valore nominale 	<p>10 A</p> <p>2 A</p> <p>2 A</p> <p>1 A</p> <p>0,9 A</p> <p>0,3 A</p> <p>0,1 A</p>
Affidabilità di contatto dei contatti ausiliari	un'inserzione errata ogni 100 mln. (17 V, 1 mA)

Dati nominali UL/CSA

Corrente a pieno carico (FLA) per motore trifase

<ul style="list-style-type: none"> • con 480 V valore nominale • con 600 V valore nominale 	<p>7,6 A</p> <p>9 A</p>
Potenza meccanica erogata [hp] <ul style="list-style-type: none"> • per motore monofase in corrente alternata <ul style="list-style-type: none"> — con 110/120 V valore nominale — con 230 V valore nominale • per motore trifase <ul style="list-style-type: none"> — con 200/208 V valore nominale — con 220/230 V valore nominale — con 460/480 V valore nominale — con 575/600 V valore nominale 	<p>0,33 hp</p> <p>1 hp</p> <p>2 hp</p> <p>3 hp</p> <p>5 hp</p> <p>7,5 hp</p>
Caricabilità dei contatti dei contatti ausiliari secondo UL	<p>A600 / Q600</p>

Protezione da cortocircuito

Esecuzione della cartuccia fusibile <ul style="list-style-type: none"> • per protezione da cortocircuito del circuito principale <ul style="list-style-type: none"> — con tipo di assegnazione 1 necessario — con tipo di assegnazione 2 necessario • per protezione da cortocircuito dei blocchetti di contatti ausiliari necessario 	<p>gG: 35A (690V,100kA), aM: 20A (690V,100kA), BS88: 35A (415V,80kA)</p> <p>gG: 20A (690V, 100kA), aM: 16A (690V, 100kA), BS88: 20A (415V, 80kA)</p> <p>gG: 10 A (500 V, 1 kA)</p>
---	--

Montaggio/ Fissaggio/ Dimensioni

<ul style="list-style-type: none"> • posizione di montaggio 	<p>con piano di montaggio verticale ruotabile a +/-180°, con piano di montaggio verticale inclinabile a +/- 22,5° in avanti e indietro</p>
Tipo di fissaggio <ul style="list-style-type: none"> • montaggio in fila 	<p>fissaggio a vite e a scatto su guida profilata da 35 mm a norma DIN EN 60715</p> <p>Sì</p>
altezza	<p>58 mm</p>
larghezza	<p>45 mm</p>
profondità	<p>73 mm</p>
Distanza da rispettare <ul style="list-style-type: none"> • per il montaggio in fila <ul style="list-style-type: none"> — in avanti — verso l'alto — verso il basso — di lato • da componenti messi a terra <ul style="list-style-type: none"> — in avanti — verso l'alto — di lato 	<p>10 mm</p> <p>10 mm</p> <p>10 mm</p> <p>0 mm</p> <p>10 mm</p> <p>10 mm</p> <p>6 mm</p>

— verso il basso	10 mm
• da componenti in tensione	
— in avanti	10 mm
— verso l'alto	10 mm
— verso il basso	10 mm
— di lato	6 mm

Conessioni /Morsetti

• Esecuzione del collegamento elettrico per circuito principale	Collegamento per capocorda ad occhiello
• Esecuzione del collegamento elettrico per circuito ausiliario e di comando	morsetti per capocorda ad occhiello
• Esecuzione del collegamento elettrico sul contattore per contatti ausiliari	Collegamento con capocorda ad occhiello
• Esecuzione del collegamento elettrico della bobina magnetica	Collegamento con capocorda ad occhiello

Sicurezza

Valore B10	
• per alto tasso di richiesta secondo SN 31920	1 000 000
Quota di guasti pericolosi	
• per basso tasso di richiesta secondo SN 31920	40 %
• per alto tasso di richiesta secondo SN 31920	73 %
Tasso di guasto [FIT]	
• per basso tasso di richiesta secondo SN 31920	100 FIT
Funzione del prodotto	
• Contatto speculare secondo IEC 60947-4-1	Sì
Valore T1 per intervallo di proof test o durata d'utilizzo secondo IEC 61508	20 y
Idoneità all'impiego disinserzione di sicurezza	Sì

Certificati/ Approvazioni

General Product Approval	EMC
--------------------------	-----



[KC](#)



Functional Safety/Safety of Machinery	Declaration of Conformity	Test Certificates	Marine / Shipping
---------------------------------------	---------------------------	-------------------	-------------------

[Type Examination Certificate](#)



[Miscellaneous](#)

[Type Test Certificates/Test Report](#)

[Special Test Certificate](#)



Marine / Shipping



other

[Confirmation](#)



Ulteriori informazioni

Information- and Downloadcenter (Cataloghi, Opuscoli,...)

<https://www.siemens.com/ic10>

Industry Mall (sistema di ordinazione Online)

<https://mall.industry.siemens.com/mall/it/it/Catalog/product?mlfb=3RT2016-4AK62>

Generatore CAx online

<http://support.automation.siemens.com/WW/CAxorder/default.aspx?lang=en&mlfb=3RT2016-4AK62>

Service&Support (Manuali, Certificati, Caratteristiche, FAQ, ...)

<https://support.industry.siemens.com/cs/ww/it/ps/3RT2016-4AK62>

Banca dati immagini (foto prodotto, disegni dimensionali 2D, modelli 3D, schemi delle connessioni, macro EPLAN...)

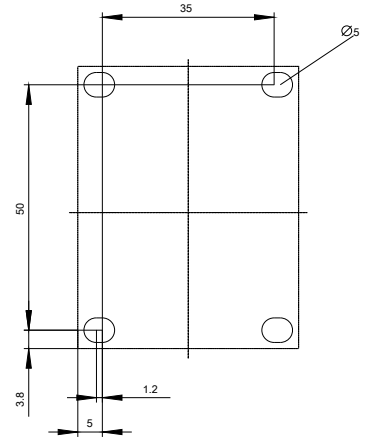
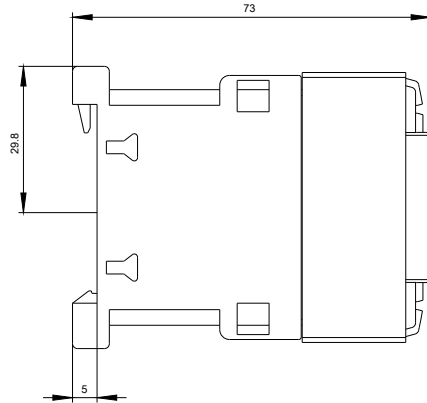
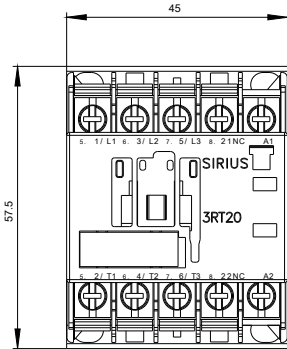
http://www.automation.siemens.com/bilddb/cax_de.aspx?mlfb=3RT2016-4AK62&lang=en

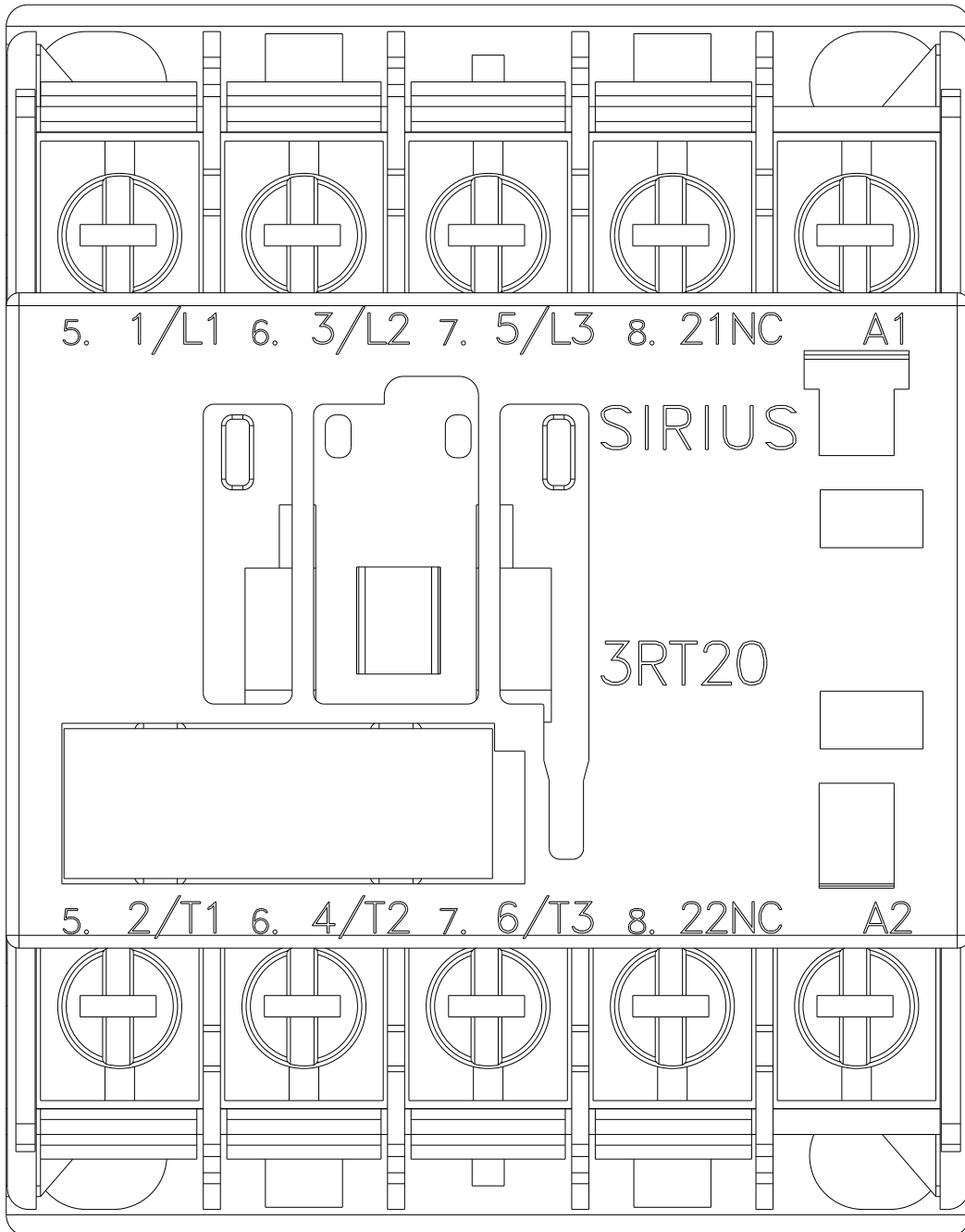
Caratteristica: Comportamento di sgancio, I²t, Corrente di interruzione limitata

<https://support.industry.siemens.com/cs/ww/en/ps/3RT2016-4AK62/char>

Ulteriori curve caratteristiche (ad es. durata di vita elettrica, frequenza di manovra)

<http://www.automation.siemens.com/bilddb/index.aspx?view=Search&mlfb=3RT2016-4AK62&objecttype=14&gridview=view1>







Ultima modifica:

13/08/2020